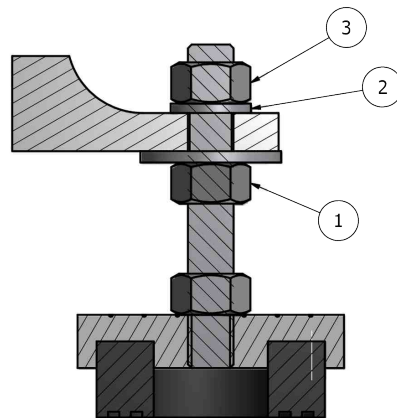


Vibrostop TSPP- REG



REGOLAZIONE *Leveling*



RUOTANDO IL DADO (1) SI OTTIENE LA REGOLAZIONE DI LIVELLO. A REGOLAZIONE AVVENUTA SI SERRA IL TUTTO CON LA RONDELLA (2) ED IL DADO (3).

TO OBTAIN LEVEL ADJUSTMENT TURN THE NUT (1). WHEN THE ADJUSTMENT IS OBTAINED TIGHTEN WITH WASHER (2) AND NUT (3).

CARATTERISTICHE *Features*

- Possibilità di carico da 50 daN a 1500 daN per antivibrante.
- Regolazione di livello.
- Struttura in alluminio a protezione dell'elastomero.

- *Loading up between 50 daN and 1500 daN each A.V. Mountings.*
- *Level adjustment.*
- *Aluminium cap to shelter the elastomer.*

MATERIALI *Materials*

- Componenti in gomma: elastomero Vibrostop NBR.
- Componenti in metallo: lega di alluminio e acciaio con trattamento galvanico.

- *Rubber components: Vibrostop elastomer NBR.*
- *Metal components: aluminium alloy and plated steel.*

APPLICAZIONI *Applications*

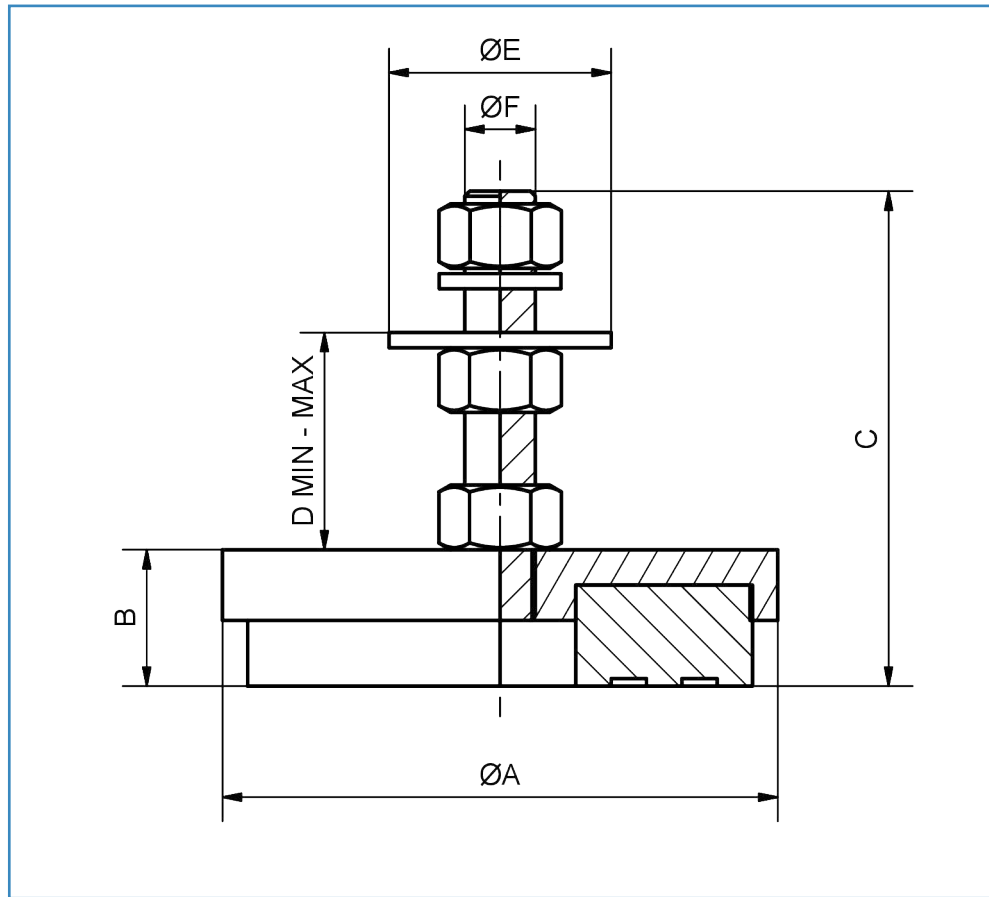
- Macchine utensili - Torri evaporative - Gruppi di condizionamento - Pavimenti flottanti - Gruppi frigoriferi.

- *Machine tool - Cooling towers - Air conditioning units - Floating floor - Chillers.*

INSTALLAZIONE *Installation*

- Fissaggio tra macchina e antivibrante.
- Semplice appoggio a pavimento.

- *Fixing between machinery and A.V. mounting.*
- *Simple leaning to the floor.*



PORTATA LOAD				DIMENSIONI DIMENSIONS					
AS MESCOLA ALTA SESIBILITA' HIGH SENSITIVITY [45° Sh]		N MESCOLA NORMALE NORMAL [60° Sh]		ØA	B	C	D min- max	ØE	ØF
TIPO Type	CARICO Load [daN]	TIPO Type	CARICO Load [daN]						
TSPP-REG 60/AS	50 - 100	TSPP-REG 60/N	100 - 200	70	27	98	25 - 43	37	M12
TSPP-REG 80/AS	100 - 200	TSPP-REG 80/N	200 - 400	95	27	98	25 - 43	37	M12
TSPP-REG 100/AS	200 - 300	TSPP-REG 100/N	400 - 600	110	27	98	29 - 43	44	M14
TSPP-REG 120/AS	300 - 400	TSPP-REG 120/N	600 - 800	130	27	124	33 - 53	50	M16
TSPP-REG 140/AS	400 - 500	TSPP-REG 140/N	800 - 1000	150	27	131	36 - 54	56	M18
TSPP-REG 180/AS	500 - 750	TSPP-REG 180/N	1000 - 1500	200	36	166	40 - 54	60	M20

Dimensioni indicative

Dimensions for reference only

 Diagrammi di carico: vedi pagina TSPP
 Load diagrams: see TSPP page