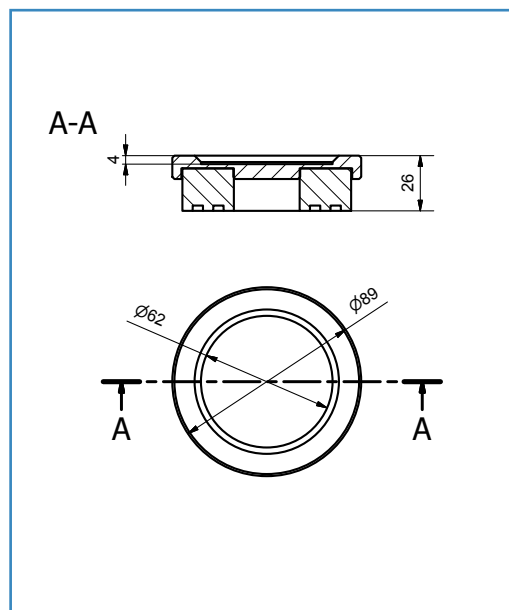


# Vibrostop TSPF 80



## CARATTERISTICHE Features

- Possibilità di carico fino a 300 daN per antivibrante
- Ingombro in altezza ridotto
- Cappuccio in ottone a protezione dell'elastomero
- Larghezza massima della ruota del pianoforte: 62 mm

- Load capacity up to 300 daN for each antivibration mount
- Reduced overall height
- Brass cap to protect the elastomer
- Max piano wheel width: 62 mm

## MATERIALI Materials

- Componente in gomma: Elastomero NBR
- Componente in metallo: Ottone

- Rubber component: NBR elastomer
- Metal component: Brass

## APPLICAZIONI Applications

- Pianoforti verticali (TSPF 80/AS) e a coda (TSPF 80/N):  
Riduzione del rumore strutturale trasmesso al pavimento attraverso le gambe dei pianoforti

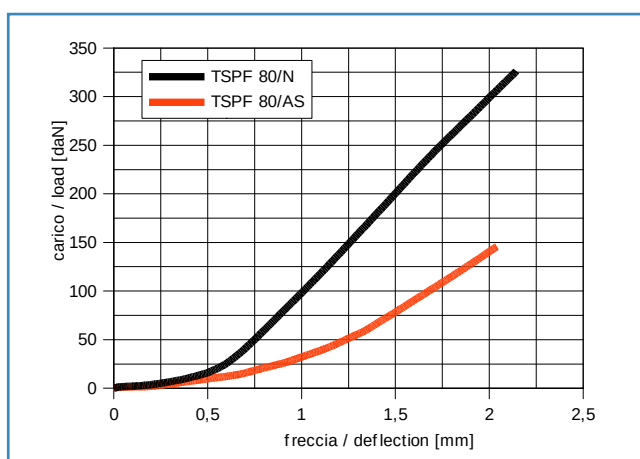
- Vertical (TSPF 80/AS) and gran piano (TSPF 80/N):  
Reduction of structural noise transmitted to the floor through the legs of piano

## INSTALLAZIONE Installation

- Semplice appoggio della ruota o del piede del pianoforte nella nicchia

- Simple support of the piano wheel or foot in the niche

PORTATA LOAD	
TIPO Type	CARICO Load [daN]
TSPF 80 AS mescola rossa red rubber	50 - 100 (pianoforte verticale) (vertical piano)
TSPF 80 N mescola nera black rubber	100 - 300 (pianoforte a coda) (gran piano)



Curve caratteristiche indicative Performance characteristic for reference only