

Vibrostop Heliflex 4S



La gamma Vibrostop Heliflex è uno sviluppo degli isolatori per urti basati su avvolgimenti elicoidali di fune d'acciaio sviluppati negli Stati Uniti nel 1950. Dalla loro originaria destinazione militare, si sono diversificati per soddisfare numerose altre applicazioni industriali, compreso ovviamente le attuali specifiche NATO e MIL.

Il supporto elicoidale consente l'isolamento dalle vibrazioni, ma è più comunemente usato come isolatore degli urti in cui eccelle grazie alla sua elevata capacità di deflessione (reversibile e prevedibile) sotto le sollecitazioni impulsive.

Variando alcune caratteristiche geometriche del supporto è possibile soddisfare una vastissima gamma di condizioni di carico. Le variabili principali sono il diametro del cavo e la spaziatura delle barre di montaggio.

La gamma di prodotti standard, che comprende avvolgimenti con funi di diametro da 1,5 a 32 mm, soddisfa, variando altezza e larghezza, un vasto panorama di esigenze. Possono essere fornite esecuzioni speciali per rispondere alle esigenze specifiche del cliente.

The Vibrostop Heliflex range is a development of the original helically wound wire rope shock mounts developed in the USA in the 1950's. These mounts have expanded from their original military uses to satisfy numerous additional industrial applications including of course modern NATO and MIL specifications.

The design provides for vibration isolation but is most commonly used as a shock mount where it excels due to its very high capacity for predictable deflection under shock loads.

A wide range of load conditions can be accommodated by virtue of the variable parameters inherent within the mounting. The principal variables are the wire diameter and spacing of the mounting bars.

The range covers standard wire sizes from 1.5 to 32 mm. By providing height and width variables a wide range of requirements can be satisfied from the standard range. Specials to suit specific requirements may also be available.

Vibrostop Heliflex 4S



CARATTERISTICHE Features

- Antivibrante/antishock con funzionamento multidirezionale.
- Eccezionale affidabilità e durata nel tempo.
- Elevato smorzamento.
- Amplificazione alla risonanza: inferiore a 3.
- Non soggetto ad invecchiamento.
- Resistente alla corrosione.
- Temperatura di utilizzo: -100°C / +260°C.

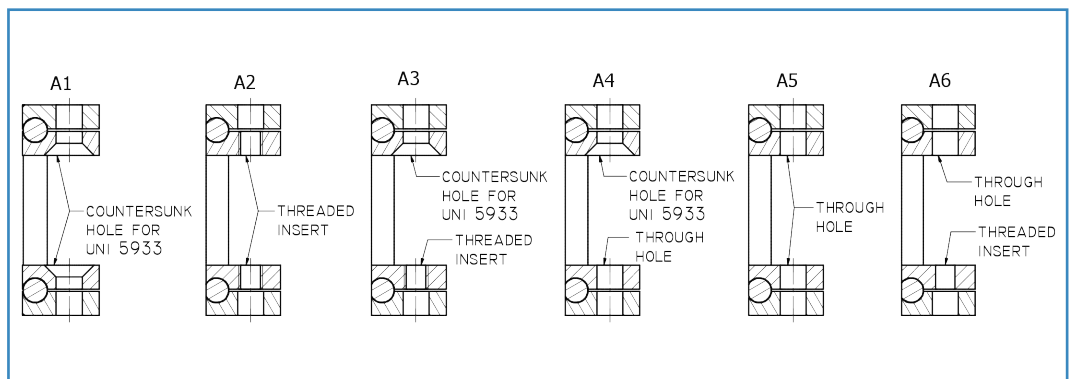
- *Multidirectional anti-vibration / anti-shock mounts.*
- *Exceptional reliability and long life.*
- *High damping.*
- *Transmissibility at resonance: lower than 3.*
- *No ageing.*
- *Corrosion resistant.*
- *Temperature range: -100°C / +260°C.*

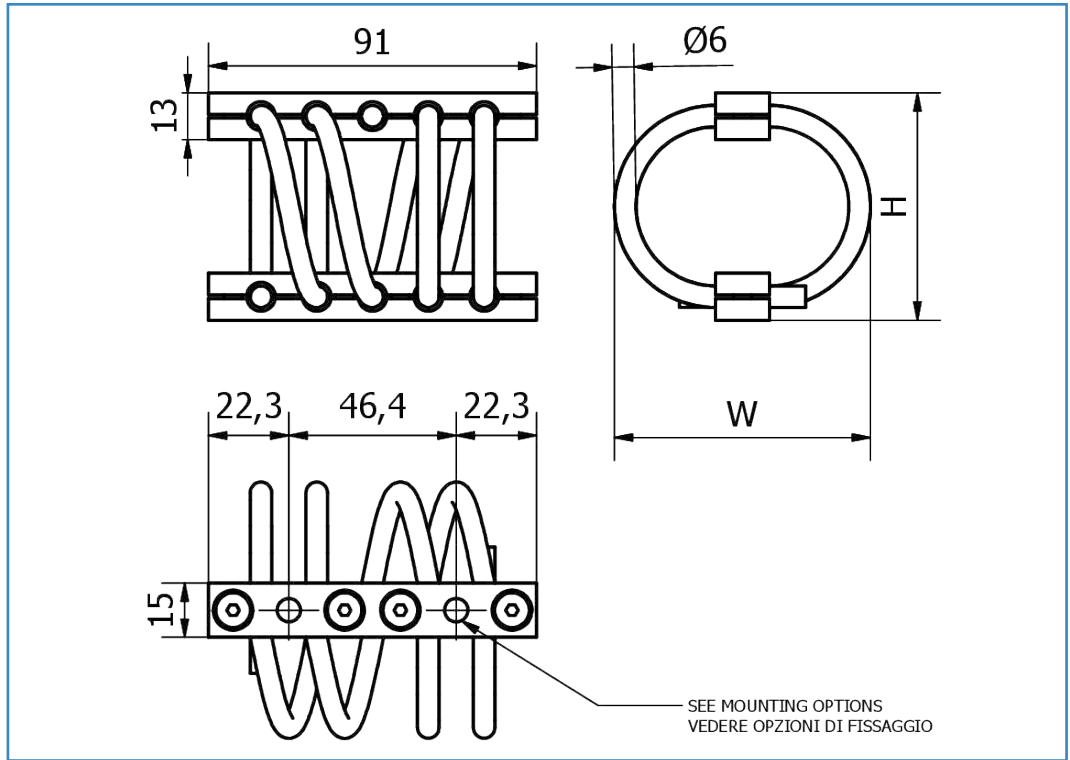
MATERIALI Materials

- Cavo: acciaio inox (AISI 316).
- Barrette:
 - modello standard: lega di alluminio (serie 6000), trattamento superficiale Surtec 650
 - su richiesta: acciaio inox
- Viteria e inserti: acciaio inox.

- *Cable: stainless steel (AISI 316).*
- *Retainer bars:*
 - *standard design: aluminum alloy (6000 series) surface treatment Surtec 650*
 - *optional: stainless steel*
- *Screws and inserts: stainless steel.*

OPZIONI DI FISSAGGIO Mountings options



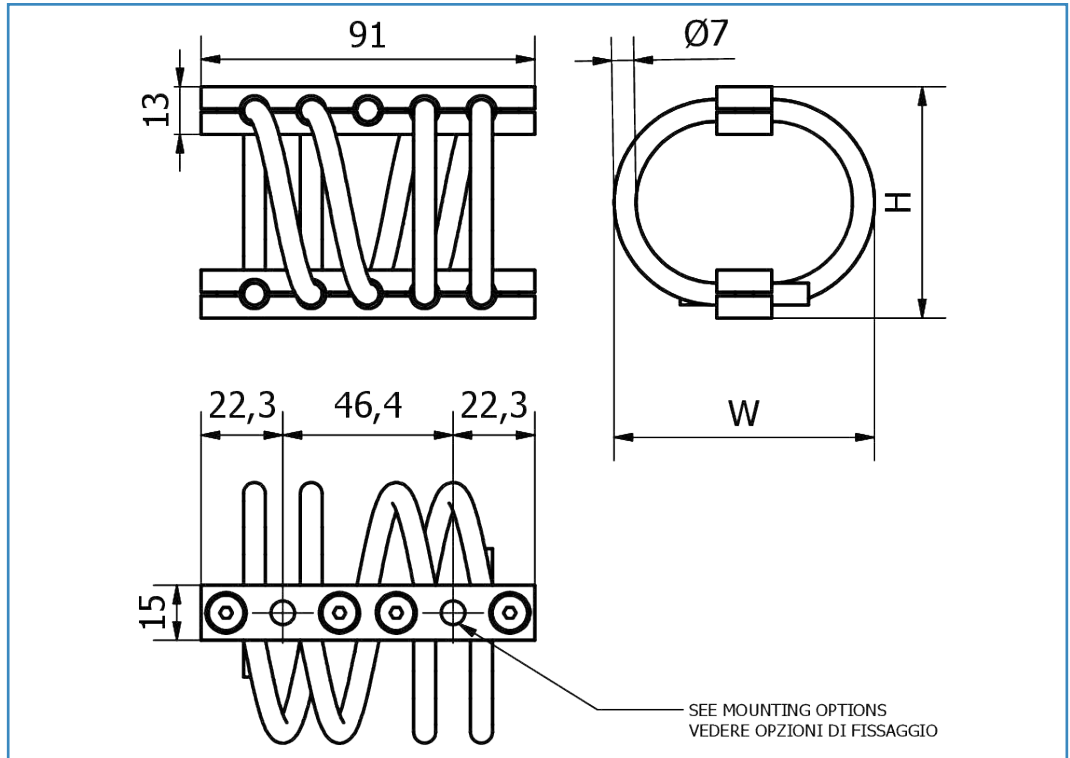
**Vibrostop
H 60-91 - 4S**


MODELLI <i>Model no.</i>	ALTEZZA <i>Height</i> (H)	LARGHEZZA <i>Width</i> (W)	FORI <i>Holes</i>	PESO <i>Weight</i> (kg)
H60-91-48-57-4S	48	57	Ø 6,5 / M6	0,16
H60-91-54-64-4S	54	64	Ø 6,5 / M6	0,16
H60-91-59-72-4S	59	72	Ø 6,5 / M6	0,18
H60-91-63-81-4S	63	81	Ø 6,5 / M6	0,19
H60-91-63-90-4S	63	90	Ø 6,5 / M6	0,20
H60-91-67-96-4S	67	96	Ø 6,5 / M6	0,21
H60-91-82-109-4S	82	109	Ø 6,5 / M6	0,24

**OPZIONI DI FISSAGGIO
*Mountings options***

- A1 - n° 4 Fori svasati per vite UNI 5933
- A2 - n° 4 Inserti filettati
- A3 - n° 2 Fori svasati per vite UNI 5933
n° 2 Inserti filettati
- A4 - n° 2 Fori svasati per vite UNI 5933
n° 2 Fori passanti
- A5 - n° 4 Fori passanti
- A6 - n° 2 Fori passanti
n° 2 Inserti filettati

- A1 - n°4 Countersunk holes for ISO 10642
- A2 - n°4 Threaded inserts
- A3 - n°2 Countersunk holes for ISO 10642
n°2 Threaded inserts
- A4 - n°2 Countersunk holes for ISO 10642
n°2 Through holes
- A5 - n°4 Through holes
- A6 - n°2 Through holes
n°2 Threaded inserts

**Vibrostop
H 70-91 - 4S**


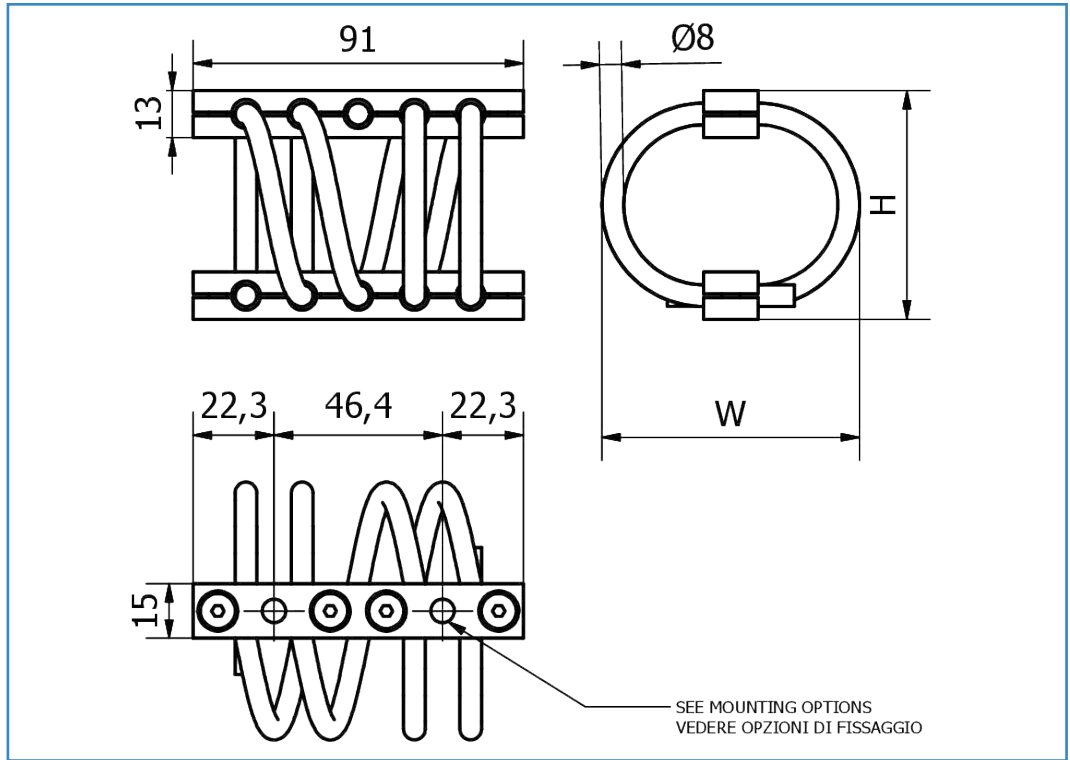
MODELLI <i>Model no.</i>	ALTEZZA <i>Height (H)</i>	LARGHEZZA <i>Width (W)</i>	FORI <i>Holes</i>	PESO <i>Weight (kg)</i>
H70-91-54-63-4S	54	63	Ø 6,5 / M6	0,24
H70-91-59-71-4S	59	71	Ø 6,5 / M6	0,26
H70-91-63-80-4S	63	80	Ø 6,5 / M6	0,27
H70-91-63-89-4S	63	89	Ø 6,5 / M6	0,28
H70-91-70-90-4S	70	90	Ø 6,5 / M6	0,30
H70-91-82-108-4S	82	108	Ø 6,5 / M6	0,33

**OPZIONI DI FISSAGGIO
*Mountings options***

- A1 - n° 4 Fori svasati per vite UNI 5933
- A2 - n° 4 Inserti filettati
- A3 - n° 2 Fori svasati per vite UNI 5933
n° 2 Inserti filettati
- A4 - n° 2 Fori svasati per vite UNI 5933
n° 2 Fori passanti
- A5 - n° 4 Fori passanti
- A6 - n° 2 Fori passanti
n° 2 Inserti filettati

- A1 - n°4 Countersunk holes for ISO 10642
- A2 - n°4 Threaded inserts
- A3 - n°2 Countersunk holes for ISO 10642
n°2 Threaded inserts
- A4 - n°2 Countersunk holes for ISO 10642
n°2 Through holes
- A5 - n°4 Through holes
- A6 - n°2 Through holes
n°2 Threaded inserts

**Vibrostop
H 80-91 - 4S**



MODELLI <i>Model no.</i>	ALTEZZA <i>Height (H)</i>	LARGHEZZA <i>Width (W)</i>	FORI <i>Holes</i>	PESO <i>Weight (kg)</i>
H80-91-54-64-4S	54	64	Ø 6,5 / M6	0,27
H80-91-59-72-4S	59	72	Ø 6,5 / M6	0,29
H80-91-63-81-4S	63	81	Ø 6,5 / M6	0,32
H80-91-65-90-4S	65	90	Ø 6,5 / M6	0,33
H80-91-70-92-4S	70	92	Ø 6,5 / M6	0,35
H80-91-82-109-4S	82	109	Ø 6,5 / M6	0,40

**OPZIONI DI FISSAGGIO
*Mountings options***

- A1 - n° 4 Fori svasati per vite UNI 5933
- A2 - n° 4 Inserti filettati
- A3 - n° 2 Fori svasati per vite UNI 5933
n° 2 Inserti filettati
- A4 - n° 2 Fori svasati per vite UNI 5933
n° 2 Fori passanti
- A5 - n° 4 Fori passanti
- A6 - n° 2 Fori passanti
n° 2 Inserti filettati

- A1 - n°4 Countersunk holes for ISO 10642
- A2 - n°4 Threaded inserts
- A3 - n°2 Countersunk holes for ISO 10642
n°2 Threaded inserts
- A4 - n°2 Countersunk holes for ISO 10642
n°2 Through holes
- A5 - n°4 Through holes
- A6 - n°2 Through holes
n°2 Threaded inserts

Vibrostop Heliflex 4S



CARATTERISTICHE Features

- Antivibrante/antishock con funzionamento multidirezionale.
- Eccezionale affidabilità e durata nel tempo.
- Elevato smorzamento.
- Amplificazione alla risonanza: inferiore a 3.
- Non soggetto ad invecchiamento.
- Resistente alla corrosione.
- Temperatura di utilizzo: -100°C / +260°C.

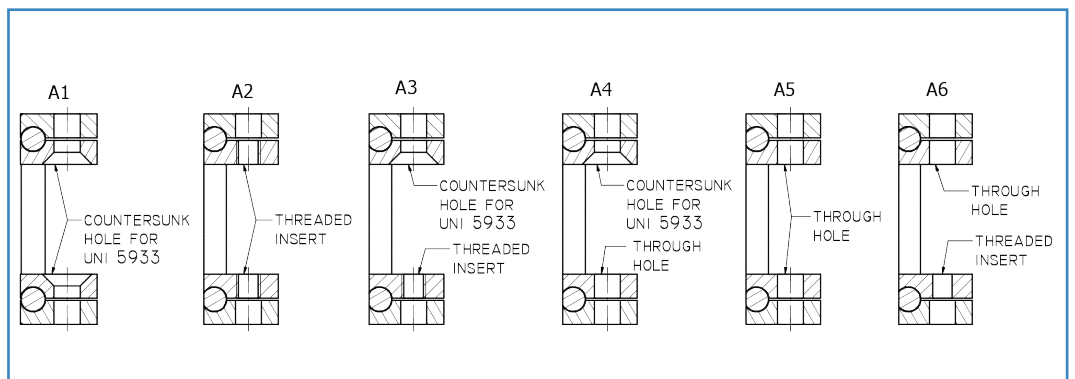
- *Multidirectional anti-vibration / anti-shock mounts.*
- *Exceptional reliability and long life.*
- *High damping.*
- *Transmissibility at resonance: lower than 3.*
- *No ageing.*
- *Corrosion resistant.*
- *Temperature range: -100°C / +260°C.*

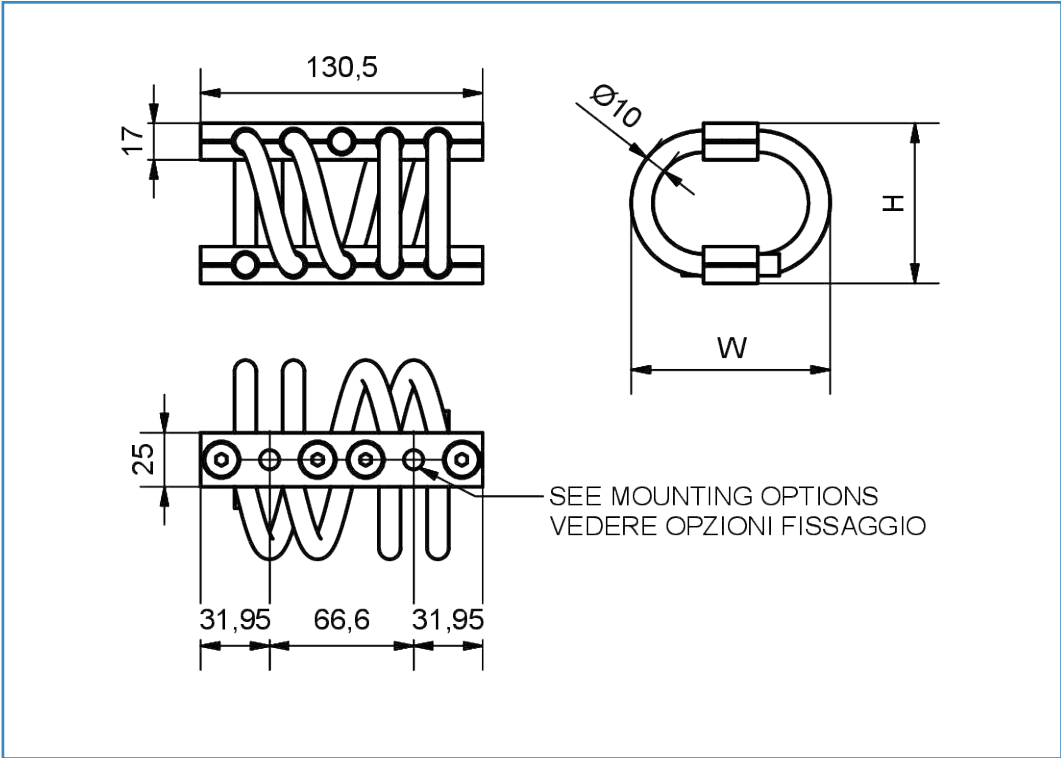
MATERIALI Materials

- Cavo: acciaio inox (AISI 316).
- Barrette:
 - modello standard: lega di alluminio (serie 6000), trattamento superficiale Surtec 650
 - su richiesta: acciaio inox
- Viteria e inserti: acciaio inox.

- *Cable: stainless steel (AISI 316).*
- *Retainer bars:*
 - *standard design: aluminum alloy (6000 series) surface treatment Surtec 650*
 - *optional: stainless steel*
- *Screws and inserts: stainless steel.*

OPZIONI DI FISSAGGIO Mountings options



**Vibrostop
H 100 - 131-4S**


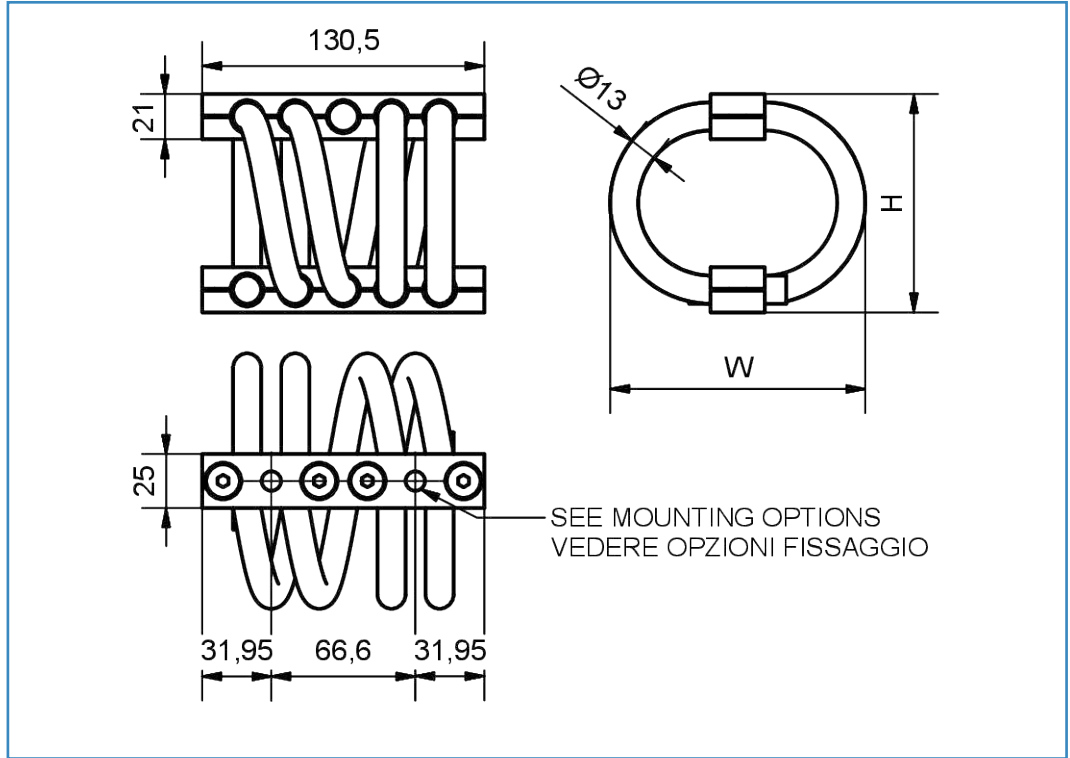
MODELLI <i>Model no.</i>	ALTEZZA <i>Height (H)</i>	LARGHEZZA <i>Width (W)</i>	FORI <i>Holes</i>	PESO <i>Weight (kg)</i>
H100-131-68-80-4S	68	80	Ø 9 / M8	0,7
H100-131-71-84-4S	71	84	Ø 9 / M8	0,7
H100-131-74-90-4S	74	90	Ø 9 / M8	0,7
H100-131-76-105-4S	76	105	Ø 9 / M8	0,75
H100-131-89-108-4S	89	108	Ø 9 / M8	0,8
H100-131-105-121-4S	105	121	Ø 9 / M8	0,9
H100-131-108-140-4S	108	140	Ø 9 / M8	1,0
H100-131-124-143-4S	124	143	Ø 9 / M8	1,0
H100-131-134-153-4S	134	153	Ø 9 / M8	1,1

**OPZIONI DI FISSAGGIO
Mountings options**

- A1 - n° 4 Fori svasati per vite UNI 5933
- A2 - n° 4 Inserti filettati
- A3 - n° 2 Fori svasati per vite UNI 5933
n° 2 Inserti filettati
- A4 - n° 2 Fori svasati per vite UNI 5933
n° 2 Fori passanti
- A5 - n° 4 Fori passanti
- A6 - n° 2 Fori passanti
n° 2 Inserti filettati

- A1 - n°4 Countersunk holes for ISO 10642
- A2 - n°4 Threaded inserts
- A3 - n°2 Countersunk holes for ISO 10642
n°2 Threaded inserts
- A4 - n°2 Countersunk holes for ISO 10642
n°2 Through holes
- A5 - n°4 Through holes
- A6 - n°2 Through holes
n°2 Threaded inserts

**Vibrostop
H 130-131 - 4S**

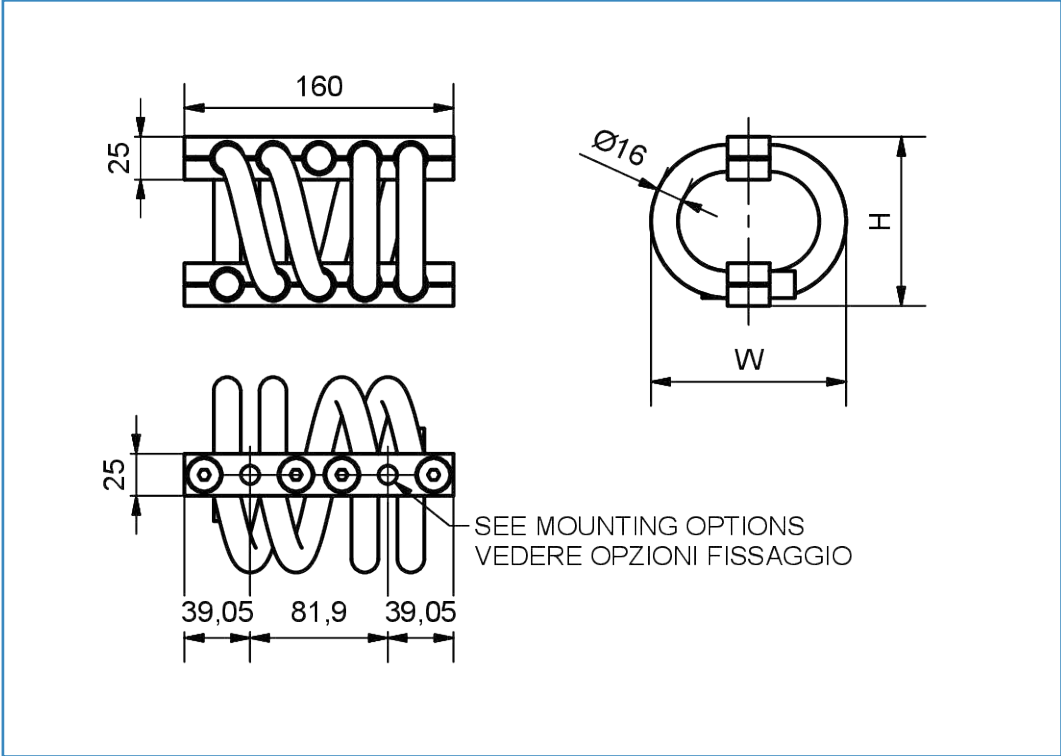


MODELLI <i>Model no.</i>	ALTEZZA <i>Height (H)</i>	LARGHEZZA <i>Width (W)</i>	FORI <i>Holes</i>	PESO <i>Weight (kg)</i>
H130-131-76-92-4S	76	92	Ø 9 / M8	0,9
H130-131-83-102-4S	83	102	Ø 9 / M8	1,0
H130-131-89-105-4S	89	105	Ø 9 / M8	1,0
H130-131-95-121-4S	95	121	Ø 9 / M8	1,1
H130-131-108-133-4S	108	133	Ø 9 / M8	1,2
H130-131-124-143-4S	124	143	Ø 9 / M8	1,4
H130-131-137-156-4S	137	156	Ø 9 / M8	1,5
H130-131-155-180-4S	155	180	Ø 9 / M8	1,7
H130-131-166-186-4S	166	186	Ø 9 / M8	1,9
H130-131-175-210-4S	175	210	Ø 9 / M8	2,1

**OPZIONI DI FISSAGGIO
*Mountings options***

- A1 - n° 4 Fori svasati per vite UNI 5933
- A2 - n° 4 Inserti filettati
- A3 - n° 2 Fori svasati per vite UNI 5933
n° 2 Inserti filettati
- A4 - n° 2 Fori svasati per vite UNI 5933
n° 2 Fori passanti
- A5 - n° 4 Fori passanti
- A6 - n° 2 Fori passanti
n° 2 Inserti filettati

- A1 - n° 4 Countersunk holes for ISO 10642
- A2 - n° 4 Threaded inserts
- A3 - n° 2 Countersunk holes for ISO 10642
n° 2 Threaded inserts
- A4 - n° 2 Countersunk holes for ISO 10642
n° 2 Through holes
- A5 - n° 4 Through holes
- A6 - n° 2 Through holes
n° 2 Threaded inserts

**Vibrostop
H 160-160 - 4S**


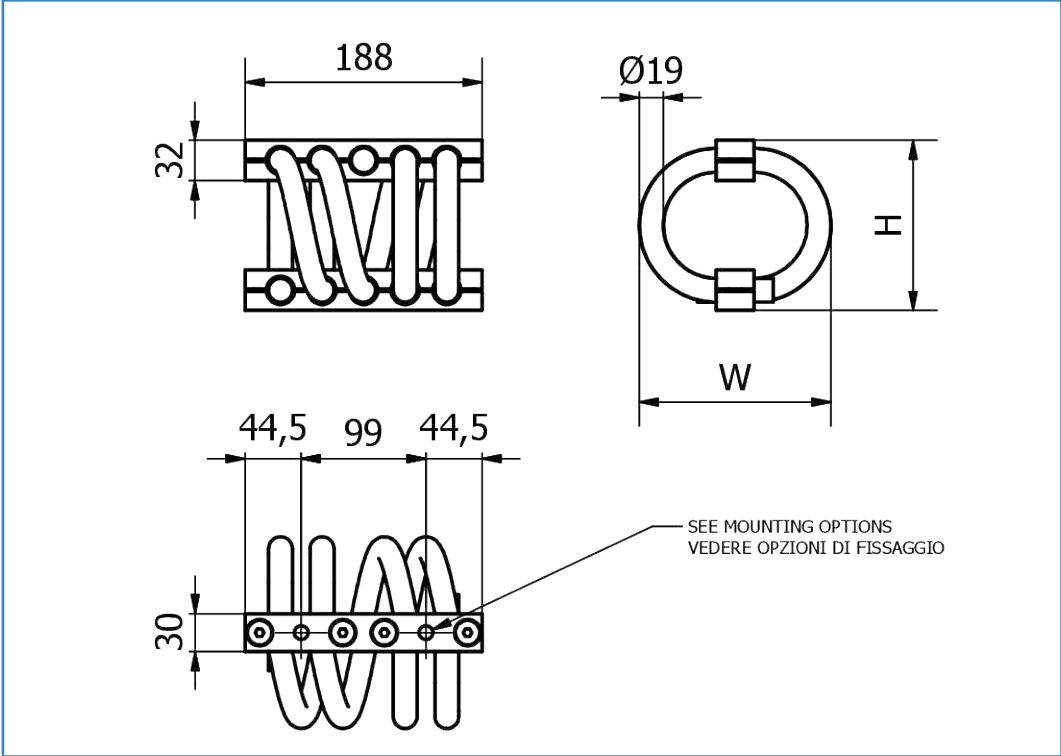
MODELLI <i>Model no.</i>	ALTEZZA <i>Height (H)</i>	LARGHEZZA <i>Width (W)</i>	FORI <i>Holes</i>	PESO <i>Weight (kg)</i>
H160-160-89-102-4S	89	102	Ø 11 / M10	1,5
H160-160-96-112-4S	96	112	Ø 11 / M10	1,6
H160-160-100-120-4S	100	120	Ø 11 / M10	1,7
H160-160-109-135-4S	109	135	Ø 11 / M10	1,9
H160-160-119-152-4S	119	152	Ø 11 / M10	2,0
H160-160-127-165-4S	127	165	Ø 11 / M10	2,2
H160-160-135-178-4S	135	178	Ø 11 / M10	2,3
H160-160-146-185-4S	146	185	Ø 11 / M10	2,4

**OPZIONI DI FISSAGGIO
Mountings options**

- A1 - n° 4 Fori svasati per vite UNI 5933
- A2 - n° 4 Inserti filettati
- A3 - n° 2 Fori svasati per vite UNI 5933
n° 2 Inserti filettati
- A4 - n° 2 Fori svasati per vite UNI 5933
n° 2 Fori passanti
- A5 - n° 4 Fori passanti
- A6 - n° 2 Fori passanti
n° 2 Inserti filettati

- A1 - n° 4 Countersunk holes for ISO 10642
- A2 - n° 4 Threaded inserts
- A3 - n° 2 Countersunk holes for ISO 10642
n° 2 Threaded inserts
- A4 - n° 2 Countersunk holes for ISO 10642
n° 2 Through holes
- A5 - n° 4 Through holes
- A6 - n° 2 Through holes
n° 2 Threaded inserts

**Vibrostop
H 190-188 - 4S**



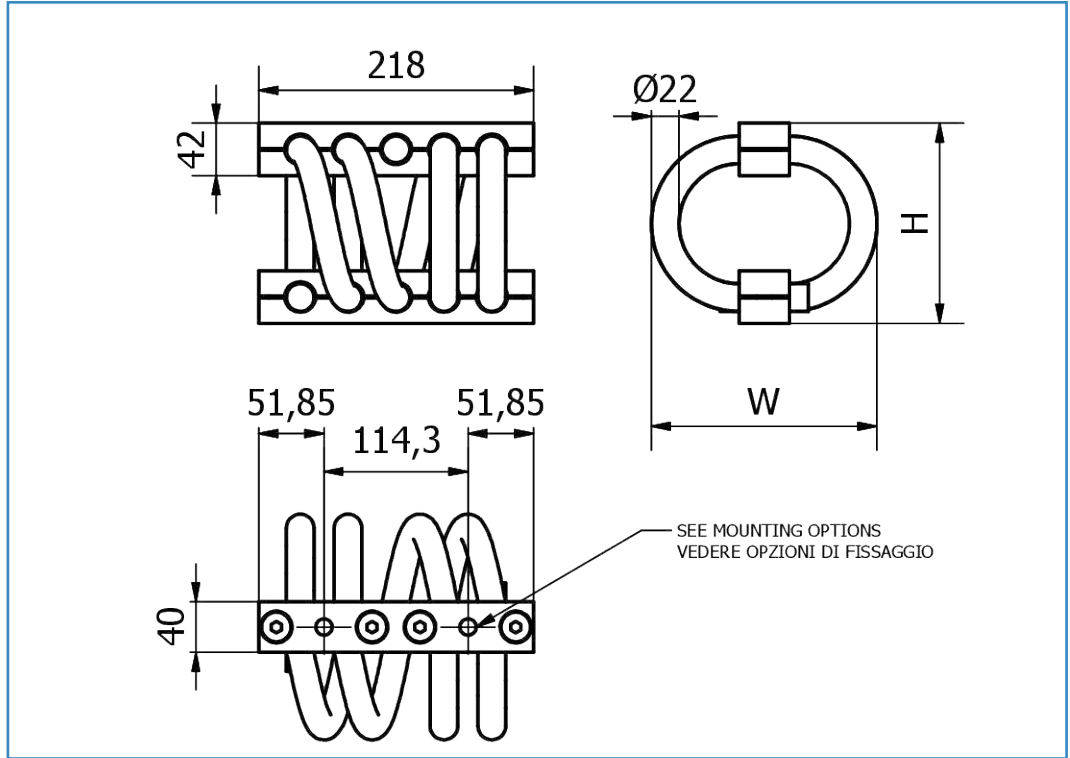
MODELLI <i>Model no.</i>	ALTEZZA <i>Height (H)</i>	LARGHEZZA <i>Width (W)</i>	FORI <i>Holes</i>	PESO <i>Weight (kg)</i>
H190-188-104-125-4S	104	125	Ø 11 / M10	2,7
H190-188-110-135-4S	110	135	Ø 11 / M10	2,9
H190-188-117-145-4S	117	145	Ø 11 / M10	3,0
H190-188-125-160-4S	125	160	Ø 11 / M10	3,2
H190-188-135-175-4S	135	175	Ø 11 / M10	3,5
H190-188-145-185-4S	145	185	Ø 11 / M10	3,7
H190-188-160-200-4S	160	200	Ø 11 / M10	3,9
H190-188-175-215-4S	175	215	Ø 11 / M10	4,2

**OPZIONI DI FISSAGGIO
*Mountings options***

- A1 - n° 8 Fori svasati per vite UNI 5933
- A2 - n° 8 Inserti filettati
- A3 - n° 4 Fori svasati per vite UNI 5933
n° 4 Inserti filettati
- A4 - n° 4 Fori svasati per vite UNI 5933
n° 4 Fori passanti
- A5 - n° 8 Fori passanti
- A6 - n° 4 Fori passanti
n° 4 Inserti filettati

- A1 - n°8 Countersunk holes for ISO 10642
- A2 - n°8 Threaded inserts
- A3 - n°4 Countersunk holes for ISO 10642
n°4 Threaded inserts
- A4 - n°4 Countersunk holes for ISO 10642
n°4 Through holes
- A5 - n°8 Through holes
- A6 - n°4 Through holes
n°4 Threaded inserts

**Vibrostop
H 220-218 4S**



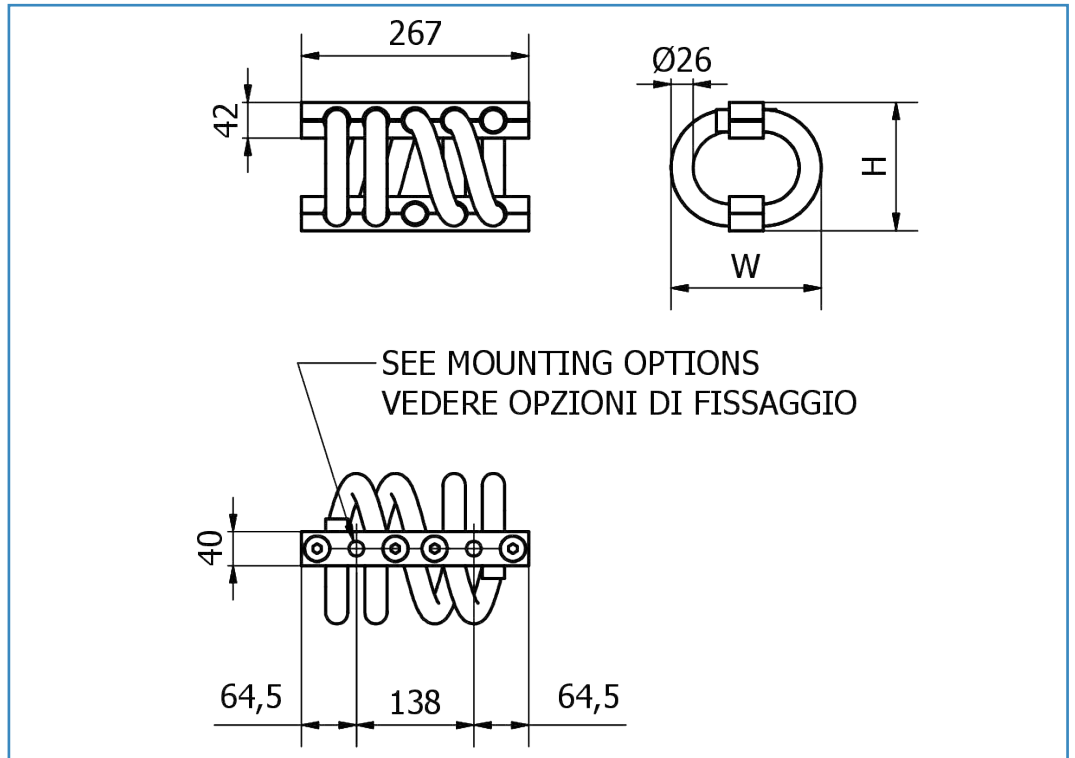
MODELLI <i>Model no.</i>	ALTEZZA <i>Height (H)</i>	LARGHEZZA <i>Width (W)</i>	FORI <i>Holes</i>	PESO <i>Weight (kg)</i>
H220-218-133-140-4S	133	140	Ø 13 / M12	4,6
H220-218-152-165-4S	152	165	Ø 13 / M12	5,1
H220-218-159-178-4S	159	178	Ø 13 / M12	5,4
H220-218-190-210-4S	190	210	Ø 13 / M12	6,2
H220-218-216-235-4S	216	235	Ø 13 / M12	6,8

**OPZIONI DI FISSAGGIO
*Mountings options***

- A1 - n° 8 Fori svasati per vite UNI 5933
- A2 - n° 8 Inserti filettati
- A3 - n° 4 Fori svasati per vite UNI 5933
n° 4 Inserti filettati
- A4 - n° 4 Fori svasati per vite UNI 5933
n° 4 Fori passanti
- A5 - n° 8 Fori passanti
- A6 - n° 4 Fori passanti
n° 4 Inserti filettati

- A1 - n°8 Countersunk holes for ISO 10642
- A2 - n°8 Threaded inserts
- A3 - n°4 Countersunk holes for ISO 10642
n°4 Threaded inserts
- A4 - n°4 Countersunk holes for ISO 10642
n°4 Through holes
- A5 - n°8 Through holes
- A6 - n°4 Through holes
n°4 Threaded inserts

Vibrostop
H 260-267 4S

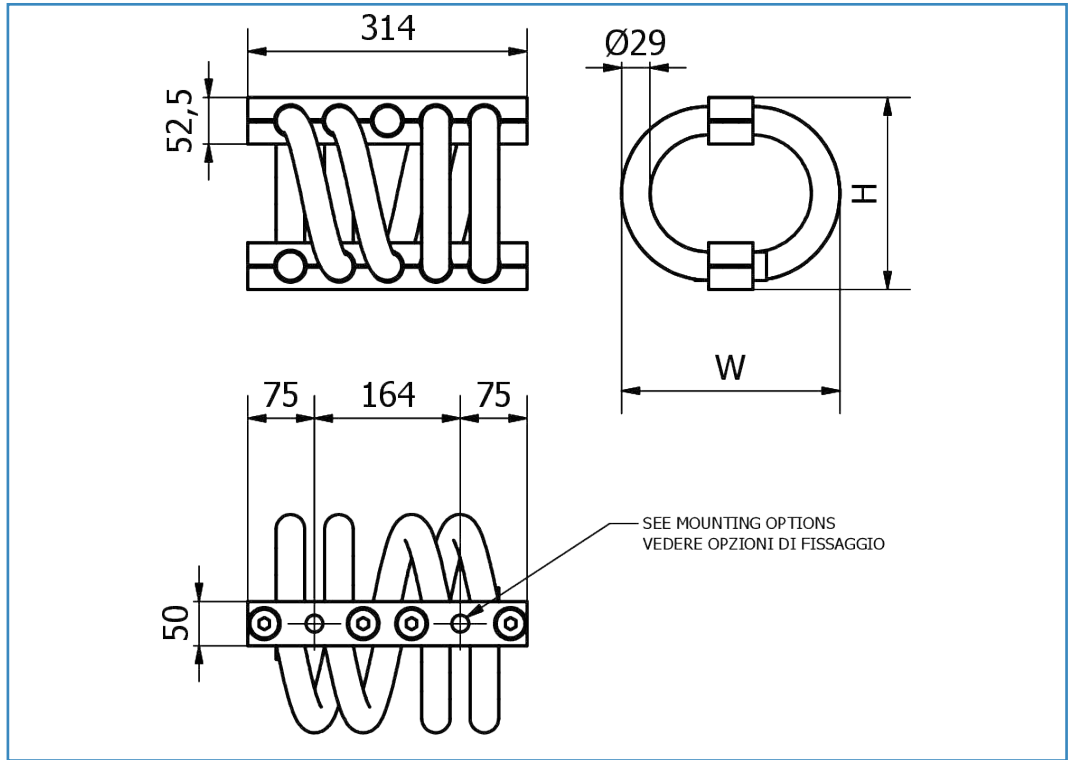


MODELLI <i>Model no.</i>	ALTEZZA <i>Height (H)</i>	LARGHEZZA <i>Width (W)</i>	FORI <i>Holes</i>	PESO <i>Weight (kg)</i>
H260-267-147-187-4S	147	187	Ø 17,5 / M16	6.80
H260-267-163-205-4S	163	205	Ø 17,5 / M16	7.40
H260-267-182-225-4S	182	225	Ø 17,5 / M16	8.10
H260-267-203-249-4S	203	249	Ø 17,5 / M16	8.90
H260-267-228-276-4S	228	276	Ø 17,50 / M16	9.80
H260-267-256-308-4S	256	308	Ø 17,50 / M16	10.60

OPZIONI DI FISSAGGIO
Mountings options

A1 - n° 8 Fori svasati per vite UNI 5933
 A2 - n° 8 Inserti filettati
 A3 - n° 4 Fori svasati per vite UNI 5933
 n° 4 Inserti filettati
 A4 - n° 4 Fori svasati per vite UNI 5933
 n° 4 Fori passanti
 A5 - n° 8 Fori passanti
 A6 - n° 4 Fori passanti
 n° 4 Inserti filettati

A1 - n°8 Countersunk holes for ISO 10642
 A2 - n°8 Threaded inserts
 A3 - n°4 Countersunk holes for ISO 10642
 n°4 Threaded inserts
 A4 - n°4 Countersunk holes for ISO 10642
 n°4 Through holes
 A5 - n°8 Through holes
 A6 - n°4 Through holes
 n°4 Threaded inserts

**Vibrostop
H 290-314 4S**


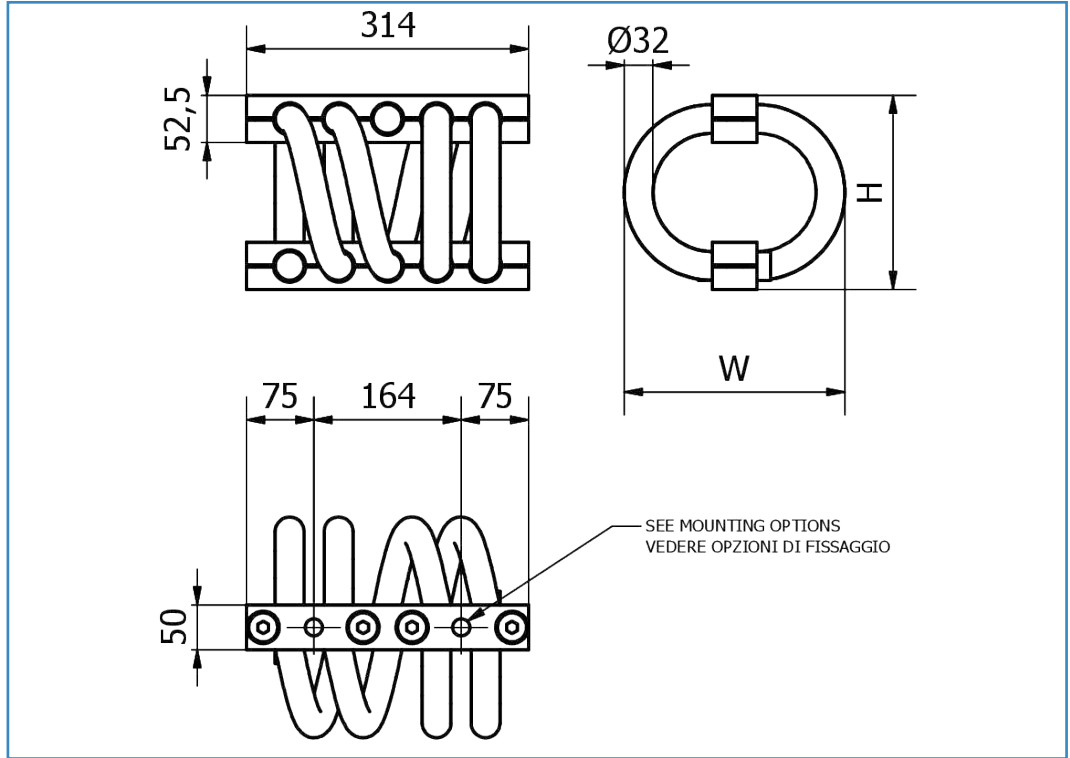
MODELLI <i>Model no.</i>	ALTEZZA <i>Height (H)</i>	LARGHEZZA <i>Width (W)</i>	FORI <i>Holes</i>	PESO <i>Weight (kg)</i>
H290-314-178-216-4S	178	216	Ø 19 / M18	11,00
H290-314-216-241-4S	216	241	Ø 19 / M18	14,00
H290-314-235-260-4S	235	260	Ø 19 / M18	15,00

**OPZIONI DI FISSAGGIO
Mountings options**

- A1 - n° 8 Fori svasati per vite UNI 5933
- A2 - n° 8 Inserti filettati
- A3 - n° 4 Fori svasati per vite UNI 5933
n° 4 Inserti filettati
- A4 - n° 4 Fori svasati per vite UNI 5933
n° 4 Fori passanti
- A5 - n° 8 Fori passanti
- A6 - n° 4 Fori passanti
n° 4 Inserti filettati

- A1 - n°8 Countersunk holes for ISO 10642
- A2 - n°8 Threaded inserts
- A3 - n°4 Countersunk holes for ISO 10642
n°4 Threaded inserts
- A4 - n°4 Countersunk holes for ISO 10642
n°4 Through holes
- A5 - n°8 Through holes
- A6 - n°4 Through holes
n°4 Threaded inserts

**Vibrostop
H 320-314 4S**



MODELLI <i>Model no.</i>	ALTEZZA <i>Height (H)</i>	LARGHEZZA <i>Width (W)</i>	FORI <i>Holes</i>	PESO <i>Weight (kg)</i>
H320-314-178-210-4S	178	210	Ø 19 / M18	12
H320-314-216-248-4S	216	248	Ø 19 / M18	13.5
H320-314-235-270-4S	235	270	Ø 19 / M18	14

**OPZIONI DI FISSAGGIO
*Mountings options***

- A1 - n° 8 Fori svasati per vite UNI 5933
- A2 - n° 8 Inserti filettati
- A3 - n° 4 Fori svasati per vite UNI 5933
n° 4 Inserti filettati
- A4 - n° 4 Fori svasati per vite UNI 5933
n° 4 Fori passanti
- A5 - n° 8 Fori passanti
- A6 - n° 4 Fori passanti
n° 4 Inserti filettati

- A1 - n°8 Countersunk holes for ISO 10642
- A2 - n°8 Threaded inserts
- A3 - n°4 Countersunk holes for ISO 10642
n°4 Threaded inserts
- A4 - n°4 Countersunk holes for ISO 10642
n°4 Through holes
- A5 - n°8 Through holes
- A6 - n°4 Through holes
n°4 Threaded inserts