

# Vibrostop Heliflex



La gamma Vibrostop Heliflex è uno sviluppo degli isolatori per urti basati su avvolgimenti elicoidali di fune d'acciaio sviluppati negli Stati Uniti nel 1950. Dalla loro originaria destinazione militare, si sono diversificati per soddisfare numerose altre applicazioni industriali, compreso ovviamente le attuali specifiche NATO e MIL.

Il supporto elicoidale consente l'isolamento dalle vibrazioni, ma è più comunemente usato come isolatore degli urti in cui eccelle grazie alla sua elevata capacità di deflessione (reversibile e prevedibile) sotto le sollecitazioni impulsive.

Variando alcune caratteristiche geometriche del supporto è possibile soddisfare una vastissima gamma di condizioni di carico. Le variabili principali sono il diametro del cavo e la spaziatura delle barre di montaggio.

La gamma di prodotti standard, che comprende avvolgimenti con funi di diametro da 1,5 a 32 mm, soddisfa, variando altezza e larghezza, un vasto panorama di esigenze. Possono essere fornite esecuzioni speciali per rispondere alle esigenze specifiche del cliente.

*The Vibrostop Heliflex range is a development of the original helically wound wire rope shock mounts developed in the USA in the 1950's. These mounts have expanded from their original military uses to satisfy numerous additional industrial applications including of course modern NATO and MIL specifications.*

*The design provides for vibration isolation but is most commonly used as a shock mount where it excels due to its very high capacity for predictable deflection under shock loads.*

*A wide range of load conditions can be accommodated by virtue of the variable parameters inherent within the mounting. The principal variables are the wire diameter and spacing of the mounting bars.*

*The range covers standard wire sizes from 1.5 to 32 mm. By providing height and width variables a wide range of requirements can be satisfied from the standard range. Specials to suit specific requirements may also be available.*

# Vibrostop Heliflex



## CARATTERISTICHE Features

- Antivibrante/antishock con funzionamento multidirezionale.
- Eccezionale affidabilità e durata nel tempo.
- Elevato smorzamento.
- Amplificazione alla risonanza: inferiore a 3.
- Non soggetto ad invecchiamento.
- Resistente alla corrosione.
- Temperatura di utilizzo:  $-100^{\circ}\text{C} / +260^{\circ}\text{C}$ .

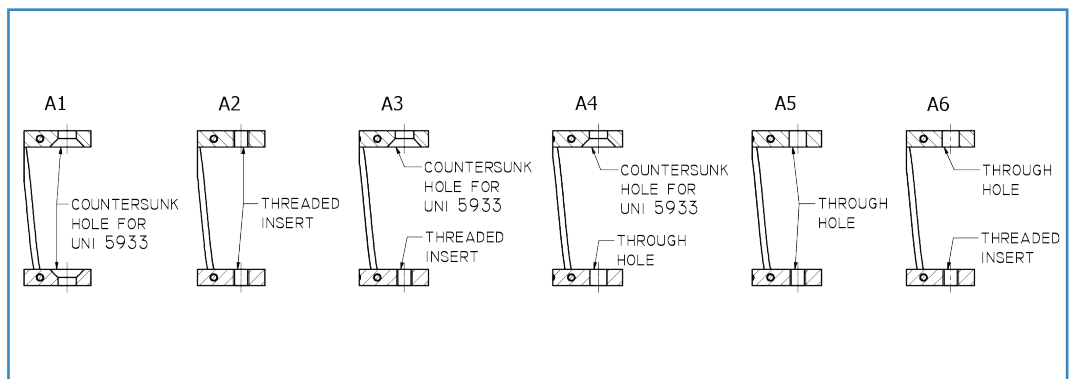
- *Multidirectional anti-vibration / anti-shock mounts.*
- *Exceptional reliability and long life.*
- *High damping.*
- *Transmissibility at resonance: lower than 3.*
- *No ageing.*
- *Corrosion resistant.*
- *Temperature range:  $-100^{\circ}\text{C} / +260^{\circ}\text{C}$ .*

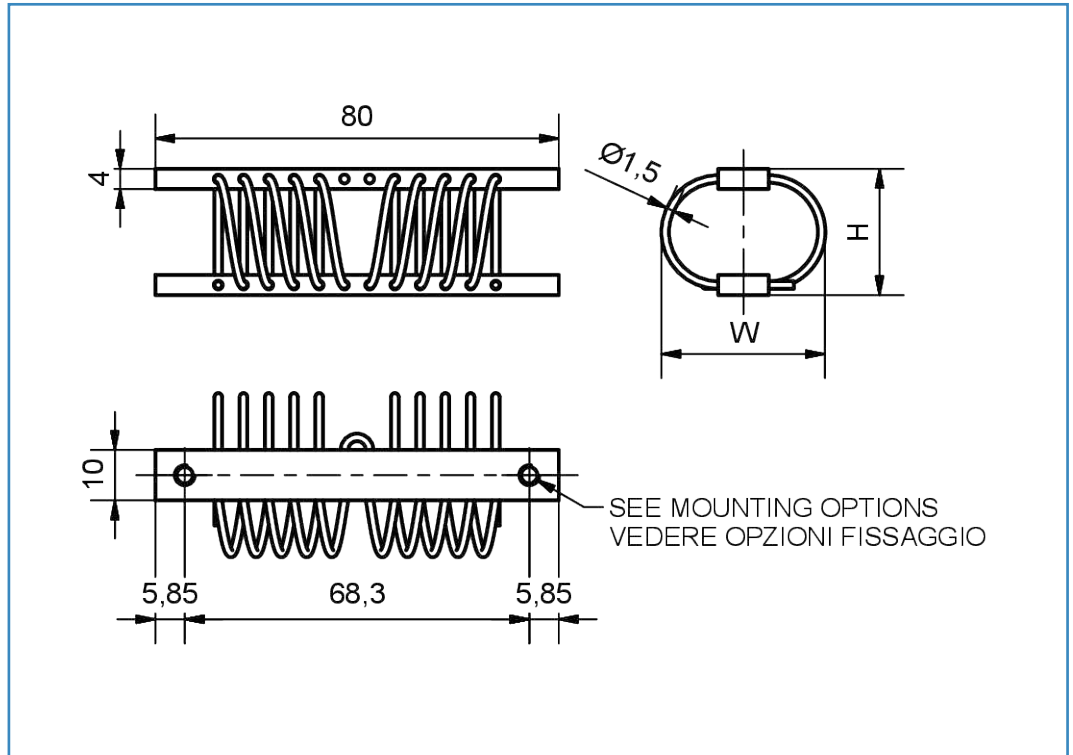
## MATERIALI Materials

- Cavo: acciaio inox (AISI 316).
- Barrette:
  - modello standard: lega di alluminio (serie 6000), trattamento superficiale Surtec 650
  - su richiesta: acciaio inox
- Viteria e inserti: acciaio inox.

- *Cable: stainless steel (AISI 316).*
- *Retainer bars:*
  - *standard design: aluminum alloy (6000 series) surface treatment Surtec 650*
  - *optional: stainless steel*
- *Screws and inserts: stainless steel.*

## OPZIONI DI FISSAGGIO Mountings options



**Vibrostop  
H 15**


MODELLI <i>Model no.</i>	ALTEZZA <i>Height (H)</i>	LARGHEZZA <i>Width (W)</i>	FORI <i>Holes</i>	PESO <i>Weight (kg)</i>
H15-80-18-25	18	25	Ø 4,2 / M4	0.021
H15-80-20-28	20	28	Ø 4,2 / M4	0.021
H15-80-25-30	25	30	Ø 4,2 / M4	0.022
H15-80-28-33	28	33	Ø 4,2 / M4	0.023
H15-80-30-35	30	35	Ø 4,2 / M4	0.024
H15-80-33-38	33	38	Ø 4,2 / M4	0.025
H15-80-35-40	35	40	Ø 4,2 / M4	0.026
H15-80-38-43	38	43	Ø 4,2 / M4	0.026

**OPZIONI DI FISSAGGIO  
Mountings options**

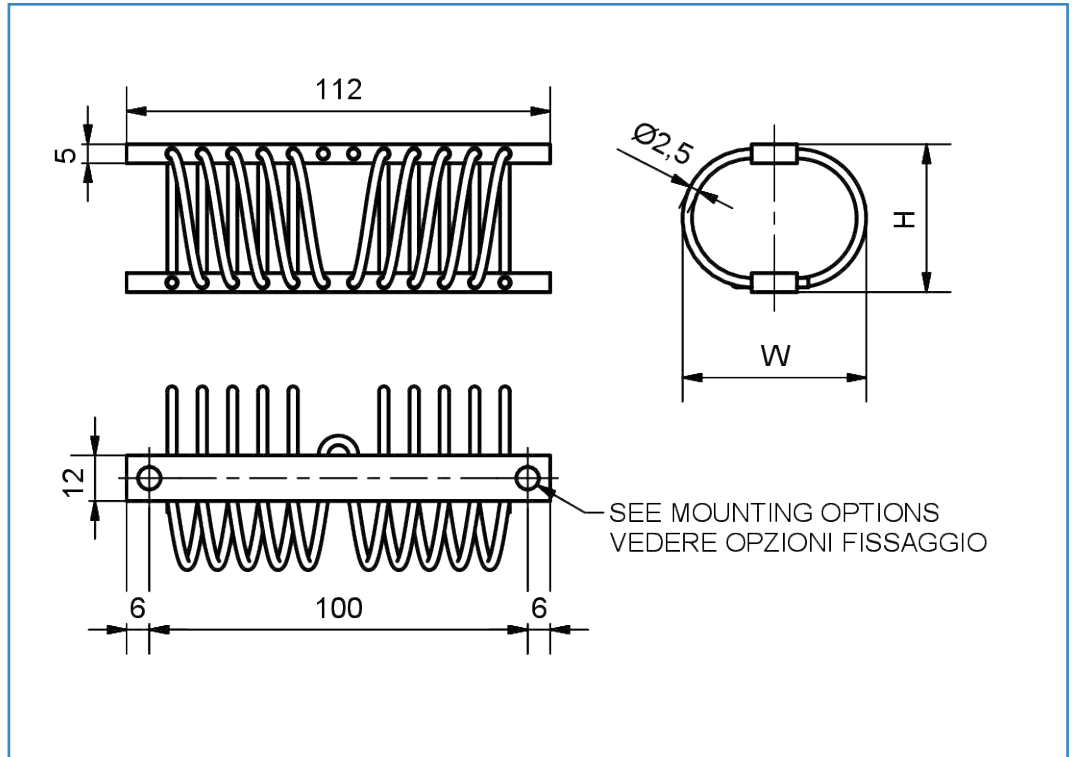
A1 - n° 4 Fori svasati per vite UNI 5933  
 A2 - n° 4 Inserti filettati  
 A3 - n° 2 Fori svasati per vite UNI 5933  
 n° 2 Inserti filettati  
 A4 - n° 2 Fori svasati per vite UNI 5933  
 n° 2 Fori passanti  
 A5 - n° 4 Fori passanti  
 A6 - n° 2 Fori passanti  
 n° 2 Inserti filettati

A1 - n°4 Countersunk holes for ISO 10642  
 A2 - n°4 Threaded inserts  
 A3 - n°2 Countersunk holes for ISO 10642  
 n°2 Threaded inserts  
 A4 - n°2 Countersunk holes for ISO 10642  
 n°2 Through holes  
 A5 - n°4 Through holes  
 A6 - n°2 Through holes  
 n°2 Threaded inserts

**VARIANTI  
Options**

Il supporto Vibrostop Heliflex H15 in versione standard è fornito con 10 spire.  
 In alcuni casi può essere fornito con minor numero di spire riducendo la rigidità ma mantenendo un'elevata capacità di cedimento. Il numero di spire può essere ridotto a 8, 6 o 4. Nel caso di riduzione a 4 spire si può prevedere una barretta più corta.  
 Su richiesta è possibile progettare soluzioni su misura basate sulle esigenze del Cliente.

*The standard Heliflex mounts size H15 are supplied with 10 full loops.  
 In certain circumstances a smaller number of loops can be provided where reduced stiffness but high deflection is required.  
 The number of loops can be reduced to 8, 6 or 4 loops. In the case of 4 loops, a shorter mounting bar would be provided.  
 On request it's possible to design special solutions fitted on customer requirements based on helical geometry.*

**Vibrostop  
H 25**


MODELLI <i>Model no.</i>	ALTEZZA <i>Height (H)</i>	LARGHEZZA <i>Width (W)</i>	FORI <i>Holes</i>	PESO <i>Weight (kg)</i>
H25-112-23-28	23	28	Ø 5,25 / M5	0.06
H25-112-25-30	25	30	Ø 5,25 / M5	0.06
H25-112-28-33	28	33	Ø 5,25 / M5	0.06
H25-112-33-38	33	38	Ø 5,25 / M5	0.07
H25-112-36-41	36	41	Ø 5,25 / M5	0.07
H25-112-38-43	38	43	Ø 5,25 / M5	0.07
H25-112-40-46	40	46	Ø 5,25 / M5	0.07
H25-112-44-49	44	49	Ø 5,25 / M5	0.08
H25-112-60-70	60	70	Ø 5,25 / M5	0.10

**OPZIONI DI FISSAGGIO  
Mountings options**

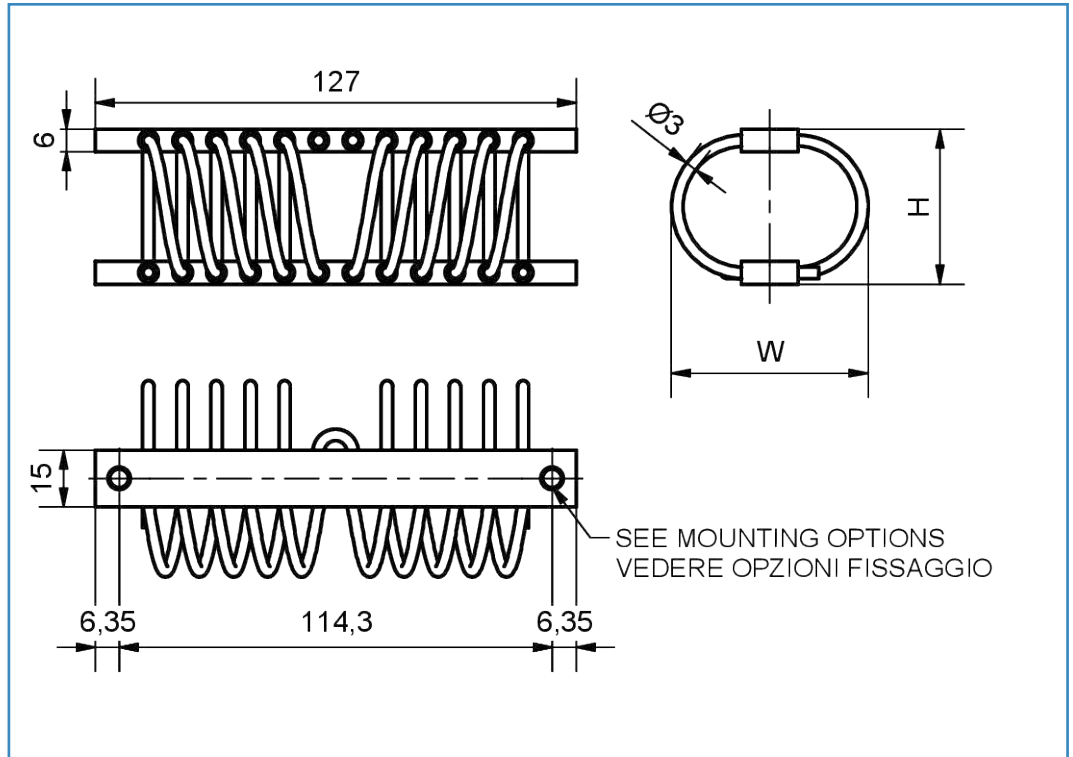
A1 - n° 4 Fori svasati per vite UNI 5933  
 A2 - n° 4 Inserti filettati  
 A3 - n° 2 Fori svasati per vite UNI 5933  
 n° 2 Inserti filettati  
 A4 - n° 2 Fori svasati per vite UNI 5933  
 n° 2 Fori passanti  
 A5 - n° 4 Fori passanti  
 A6 - n° 2 Fori passanti  
 n° 2 Inserti filettati

A1 - n°4 Countersunk holes for ISO 10642  
 A2 - n°4 Threaded inserts  
 A3 - n°2 Countersunk holes for ISO 10642  
 n°2 Threaded inserts  
 A4 - n°2 Countersunk holes for ISO 10642  
 n°2 Through holes  
 A5 - n°4 Through holes  
 A6 - n°2 Through holes  
 n°2 Threaded inserts

**VARIANTI  
Options**

Il supporto Vibrostop Heliflex H25 in versione standard è fornito con 10 spire.  
 In alcuni casi può essere fornito con minor numero di spire riducendo la rigidità ma mantenendo un'elevata capacità di cedimento. Il numero di spire può essere ridotto a 8, 6 o 4. Nel caso di riduzione a 4 spire si può prevedere una barretta più corta.  
 Su richiesta è possibile progettare soluzioni su misura basate sulle esigenze del Cliente.

*The standard Heliflex mounts size H25 are supplied with 10 full loops.  
 In certain circumstances a smaller number of loops can be provided where reduced stiffness but high deflection is required.  
 The number of loops can be reduced to 8, 6 or 4 loops. In the case of 4 loops, a shorter mounting bar would be provided.  
 On request it's possible to design special solutions fitted on customer requirements based on helical geometry.*

**Vibrostop  
H 30**


MODELLI <i>Model no.</i>	ALTEZZA <i>Height (H)</i>	LARGHEZZA <i>Width (W)</i>	FORI <i>Holes</i>	PESO <i>Weight (kg)</i>
H30-127-33-41	33	41	Ø 6,5 / M6	0.09
H30-127-36-43	36	43	Ø 6,5 / M6	0.09
H30-127-38-46	38	46	Ø 6,5 / M6	0.10
H30-127-41-48	41	48	Ø 6,5 / M6	0.10
H30-127-44-52	44	52	Ø 6,5 / M6	0.11
H30-127-52-62	52	62	Ø 6,5 / M6	0.11
H30-127-54-72	54	72	Ø 6,5 / M6	0.12
H30-127-72-86	72	86	Ø 6,5 / M6	0.13

**OPZIONI DI FISSAGGIO  
Mountings options**

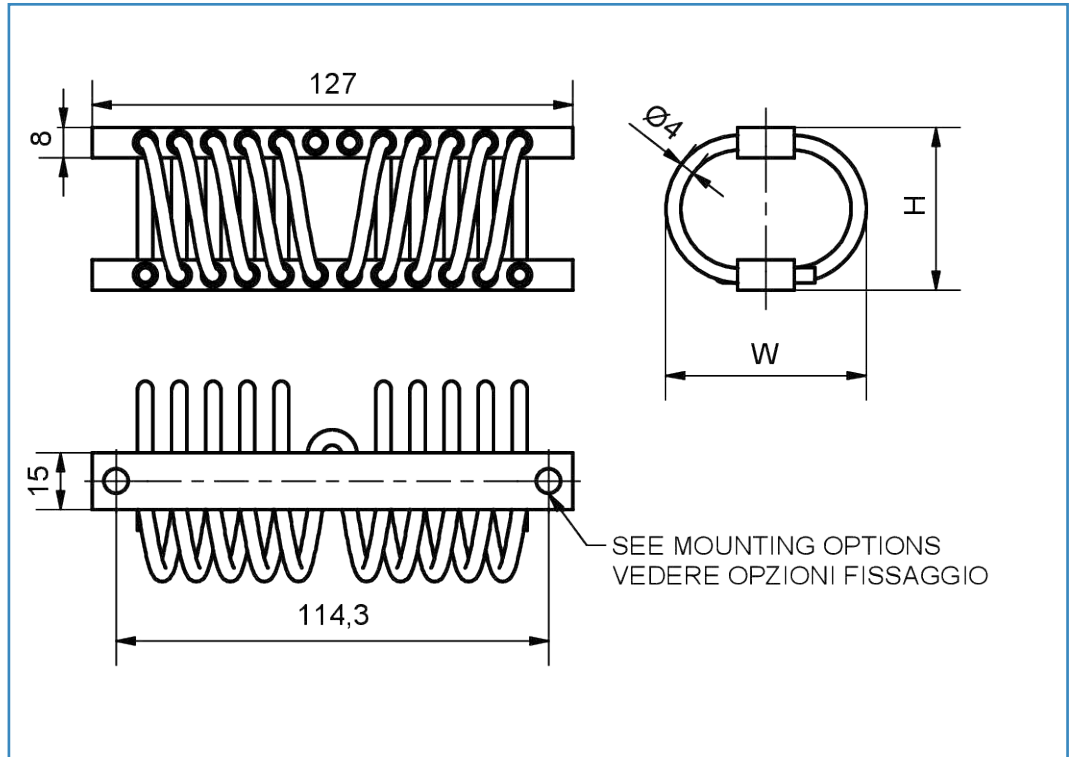
A1 - n° 4 Fori svasati per vite UNI 5933  
 A2 - n° 4 Inserti filettati  
 A3 - n° 2 Fori svasati per vite UNI 5933  
 n° 2 Inserti filettati  
 A4 - n° 2 Fori svasati per vite UNI 5933  
 n° 2 Fori passanti  
 A5 - n° 4 Fori passanti  
 A6 - n° 2 Fori passanti  
 n° 2 Inserti filettati

A1 - n°4 Countersunk holes for ISO 10642  
 A2 - n°4 Threaded inserts  
 A3 - n°2 Countersunk holes for ISO 10642  
 n°2 Threaded inserts  
 A4 - n°2 Countersunk holes for ISO 10642  
 n°2 Through holes  
 A5 - n°4 Through holes  
 A6 - n°2 Through holes  
 n°2 Threaded inserts

**VARIANTI  
Options**

Il supporto Vibrostop Heliflex H30 in versione standard è fornito con 10 spire.  
 In alcuni casi può essere fornito con minor numero di spire riducendo la rigidità ma mantenendo un'elevata capacità di cedimento.  
 Il numero di spire può essere ridotto a 8, 6 o 4.  
 Nel caso di riduzione a 4 spire si può prevedere una barretta più corta.  
 Su richiesta è possibile progettare soluzioni su misura basate sulle esigenze del Cliente.

The standard Heliflex mounts size H30 are supplied with 10 full loops.  
 In certain circumstances a smaller number of loops can be provided where reduced stiffness but high deflection is required.  
 The number of loops can be reduced to 8, 6 or 4 loops. In the case of 4 loops, a shorter mounting bar would be provided.  
 On request it's possible to design special solutions fitted on customer requirements based on helical geometry.

**Vibrostop  
H 40**


MODELLI <i>Model no.</i>	ALTEZZA <i>Height (H)</i>	LARGHEZZA <i>Width (W)</i>	FORI <i>Holes</i>	PESO <i>Weight (kg)</i>
H40-127-34-43	34	43	Ø 6,5 / M6	0.14
H40-127-37-45	37	45	Ø 6,5 / M6	0.15
H40-127-39-48	39	48	Ø 6,5 / M6	0.16
H40-127-42-50	42	50	Ø 6,5 / M6	0.16
H40-127-45-53	45	53	Ø 6,5 / M6	0.17
H40-127-51-61	51	61	Ø 6,5 / M6	0.18
H40-127-54-64	54	64	Ø 6,5 / M6	0.19
H40-127-72-88	72	88	Ø 6,5 / M6	0.20

**OPZIONI DI FISSAGGIO  
Mountings options**

- A1 - n° 4 Fori svasati per vite UNI 5933
- A2 - n° 4 Inserti filettati
- A3 - n° 2 Fori svasati per vite UNI 5933  
n° 2 Inserti filettati
- A4 - n° 2 Fori svasati per vite UNI 5933  
n° 2 Fori passanti
- A5 - n° 4 Fori passanti
- A6 - n° 2 Fori passanti  
n° 2 Inserti filettati

- A1 - n°4 Countersunk holes for ISO 10642
- A2 - n°4 Threaded inserts
- A3 - n°2 Countersunk holes for ISO 10642  
n°2 Threaded inserts
- A4 - n°2 Countersunk holes for ISO 10642  
n°2 Through holes
- A5 - n°4 Through holes
- A6 - n°2 Through holes  
n°2 Threaded inserts

**VARIANTI  
Options**

Il supporto Vibrostop Heliflex H40 in versione standard è fornito con 10 spire.  
In alcuni casi può essere fornito con minor numero di spire riducendo la rigidezza ma mantenendo un'elevata capacità di cedimento. Il numero di spire può essere ridotto a 8, 6 o 4. Nel caso di riduzione a 4 spire si può prevedere una barretta più corta.  
Su richiesta è possibile progettare soluzioni su misura basate sulle esigenze del Cliente.

*The standard Heliflex mounts size H40 are supplied with 10 full loops.  
In certain circumstances a smaller number of loops can be provided where reduced stiffness but high deflection is required.  
The number of loops can be reduced to 8, 6 or 4 loops. In the case of 4 loops, a shorter mounting bar would be provided.  
On request it's possible to design special solutions fitted on customer requirements based on helical geometry.*

# Vibrostop Heliflex



## CARATTERISTICHE Features

- Antivibrante/antishock con funzionamento multidirezionale.
- Eccezionale affidabilità e durata nel tempo.
- Elevato smorzamento.
- Amplificazione alla risonanza: inferiore a 3.
- Non soggetto ad invecchiamento.
- Resistente alla corrosione.
- Temperatura di utilizzo:  $-100^{\circ}\text{C} / +260^{\circ}\text{C}$ .

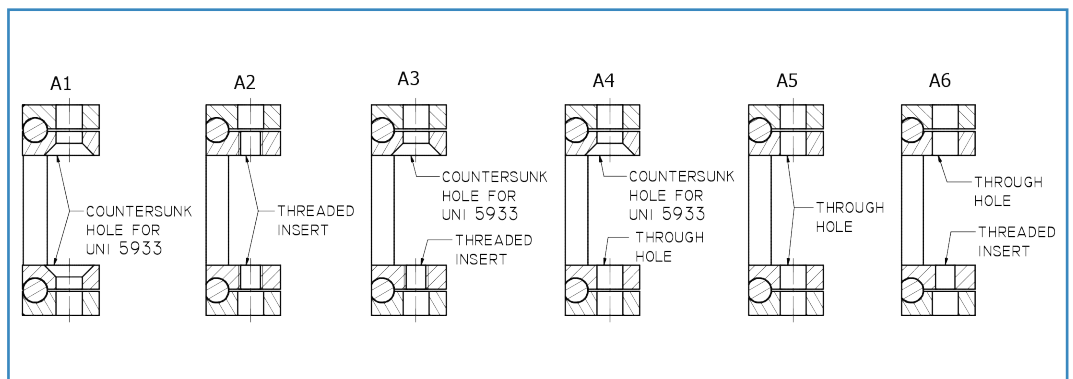
- *Multidirectional anti-vibration / anti-shock mounts.*
- *Exceptional reliability and long life.*
- *High damping.*
- *Transmissibility at resonance: lower than 3.*
- *No ageing.*
- *Corrosion resistant.*
- *Temperature range:  $-100^{\circ}\text{C} / +260^{\circ}\text{C}$ .*

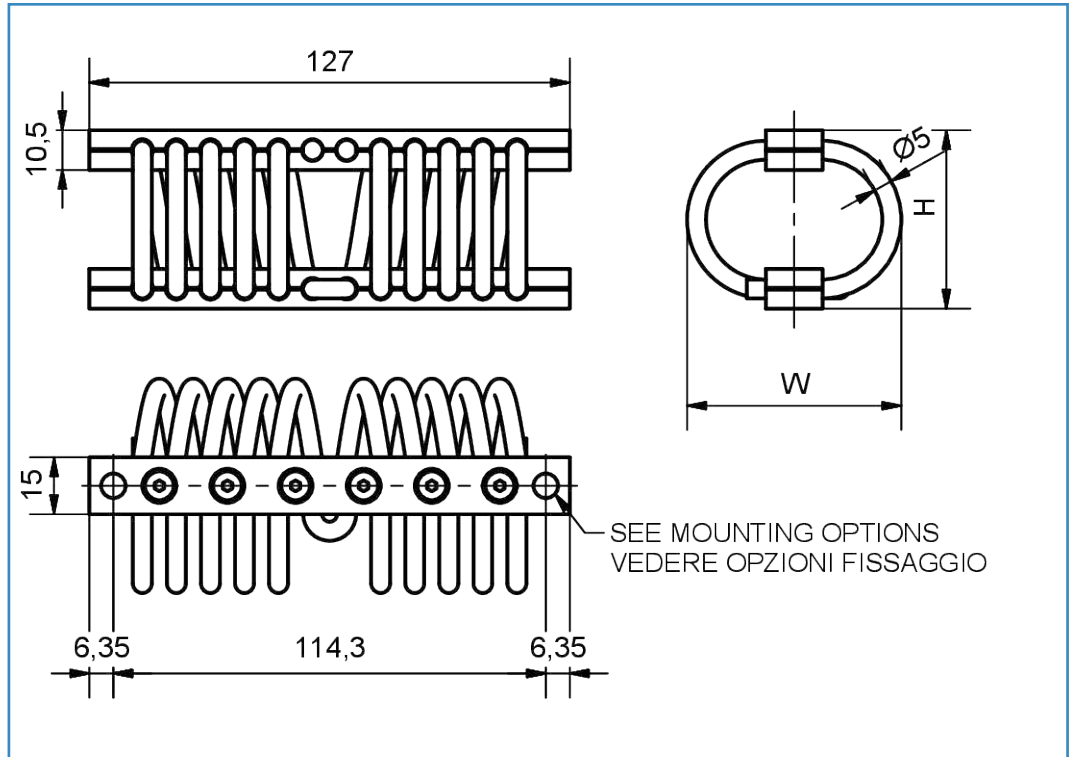
## MATERIALI Materials

- Cavo: acciaio inox (AISI 316).
- Barrette:
  - modello standard: lega di alluminio (serie 6000), trattamento superficiale Surtec 650
  - su richiesta: acciaio inox
- Viteria e inserti: acciaio inox.

- *Cable: stainless steel (AISI 316).*
- *Retainer bars:*
  - *standard design: aluminum alloy (6000 series) surface treatment Surtec 650*
  - *optional: stainless steel*
- *Screws and inserts: stainless steel.*

## OPZIONI DI FISSAGGIO Mountings options



**Vibrostop  
H 50**


MODELLI <i>Model no.</i>	ALTEZZA <i>Height (H)</i>	LARGHEZZA <i>Width (W)</i>	FORI <i>Holes</i>	PESO <i>Weight (kg)</i>
H50-127-38-43	38	43	Ø 6,5 / M6	0,22
H50-127-41-46	41	46	Ø 6,5 / M6	0.22
H50-127-45-55	45	55	Ø 6,5 / M6	0.25
H50-127-51-58	51	58	Ø 6,5 / M6	0.26
H50-127-52-63	52	63	Ø 6,5 / M6	0.27
H50-127-57-80	57	80	Ø 6,5 / M6	0.29
H50-127-72-90	72	90	Ø 6,5 / M6	0.32
H50-127-81-107	81	107	Ø 6,5 / M6	0.35

**OPZIONI DI FISSAGGIO  
Mountings options**

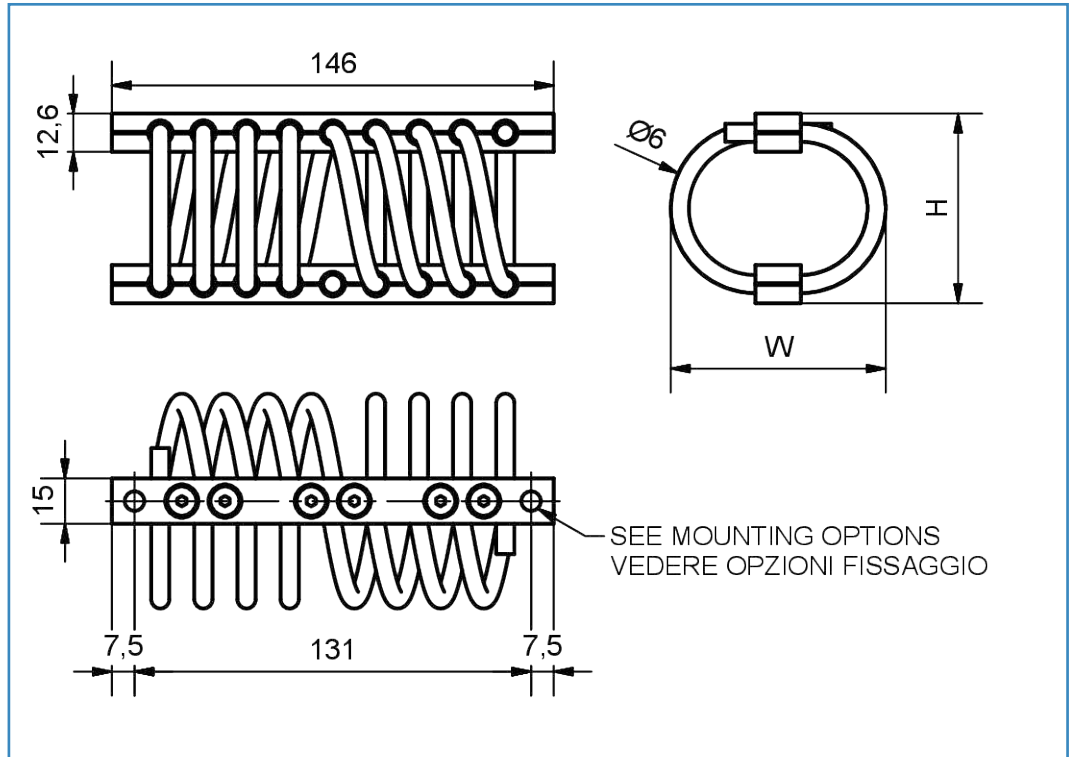
A1 - n° 4 Fori svasati per vite UNI 5933  
 A2 - n° 4 Inserti filettati  
 A3 - n° 2 Fori svasati per vite UNI 5933  
 n° 2 Inserti filettati  
 A4 - n° 2 Fori svasati per vite UNI 5933  
 n° 2 Fori passanti  
 A5 - n° 4 Fori passanti  
 A6 - n° 2 Fori passanti  
 n° 2 Inserti filettati

A1 - n°4 Countersunk holes for ISO 10642  
 A2 - n°4 Threaded inserts  
 A3 - n°2 Countersunk holes for ISO 10642  
 n°2 Threaded inserts  
 A4 - n°2 Countersunk holes for ISO 10642  
 n°2 Through holes  
 A5 - n°4 Through holes  
 A6 - n°2 Through holes  
 n°2 Threaded inserts

**VARIANTI  
Options**

Il supporto Vibrostop Heliflex H50 in versione standard è fornito con 10 spire.  
 In alcuni casi può essere fornito con minor numero di spire riducendo la rigidità ma mantenendo un'elevata capacità di cedimento.  
 Il numero di spire può essere ridotto a 8, 6 o 4.  
 Nel caso di riduzione a 4 spire si può prevedere una barretta più corta.  
 Su richiesta è possibile progettare soluzioni su misura basate sulle esigenze del Cliente.

The standard Heliflex mounts size H50 are supplied with 10 full loops.  
 In certain circumstances a smaller number of loops can be provided where reduced stiffness but high deflection is required.  
 The number of loops can be reduced to 8, 6 or 4 loops. In the case of 4 loops, a shorter mounting bar would be provided.  
 On request it's possible to design special solutions fitted on customer requirements based on helical geometry.

**Vibrostop  
H 60**


MODELLI <i>Model no.</i>	ALTEZZA <i>Height (H)</i>	LARGHEZZA <i>Width (W)</i>	FORI <i>Holes</i>	PESO <i>Weight (kg)</i>
H60-146-48-57	48	57	Ø 6,5 / M6	0.31
H60-146-54-64	54	64	Ø 6,5 / M6	0.32
H60-146-59-72	59	72	Ø 6,5 / M6	0.35
H60-146-63-81	63	81	Ø 6,5 / M6	0.38
H60-146-63-90	63	90	Ø 6,5 / M6	0.39
H60-146-67-96	67	96	Ø 6,5 / M6	0.41
H60-146-82-109	82	109	Ø 6,5 / M6	0.47

**OPZIONI DI FISSAGGIO  
*Mountings options***

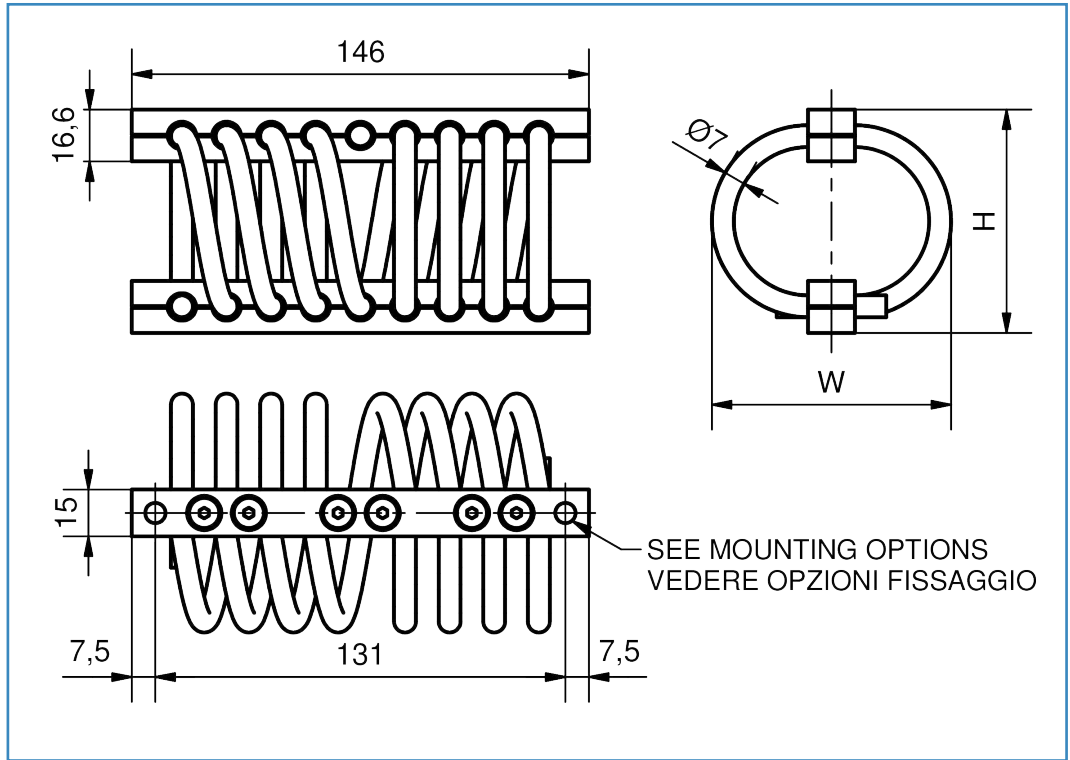
- A1 - n° 4 Fori svasati per vite UNI 5933
- A2 - n° 4 Inserti filettati
- A3 - n° 2 Fori svasati per vite UNI 5933  
n° 2 Inserti filettati
- A4 - n° 2 Fori svasati per vite UNI 5933  
n° 2 Fori passanti
- A5 - n° 4 Fori passanti
- A6 - n° 2 Fori passanti  
n° 2 Inserti filettati

- A1 - n°4 Countersunk holes for ISO 10642
- A2 - n°4 Threaded inserts
- A3 - n°2 Countersunk holes for ISO 10642  
n°2 Threaded inserts
- A4 - n°2 Countersunk holes for ISO 10642  
n°2 Through holes
- A5 - n°4 Through holes
- A6 - n°2 Through holes  
n°2 Threaded inserts

**VARIANTI  
*Options***

Il supporto Vibrostop Heliflex H60 in versione standard è fornito con 8 spire.  
In alcuni casi può essere fornito con minor numero di spire riducendo la rigidezza ma mantenendo un'elevata capacità di cedimento.  
Il numero di spire può essere ridotto a 6 o 4.  
Nel caso di riduzione a 4 spire si può prevedere una barretta più corta.  
Su richiesta è possibile progettare soluzioni su misura basate sulle esigenze del Cliente.

*The standard Heliflex mounts size H60 are supplied with 8 full loops.  
In certain circumstances a smaller number of loops can be provided where reduced stiffness but high deflection is required.  
The number of loops can be reduced to 6 or 4 loops. In the case of 4 loops, a shorter mounting bar would be provided.  
On request it's possible to design special solutions fitted on customer requirements based on helical geometry.*

**Vibrostop  
H 70**


MODELLI <i>Model no.</i>	ALTEZZA <i>Height (H)</i>	LARGHEZZA <i>Width (W)</i>	FORI <i>Holes</i>	PESO <i>Weight (kg)</i>
H70-146-54-63	54	63	Ø 6,5 / M6	0.45
H70-146-59-71	59	71	Ø 6,5 / M6	0.49
H70-146-63-80	63	80	Ø 6,5 / M6	0.53
H70-146-63-89	63	89	Ø 6,5 / M6	0.55
H70-146-70-90	70	90	Ø 6,5 / M6	0.58
H70-146-82-108	82	108	Ø 6,5 / M6	0.63
H70-146-95-125	95	125	Ø 6,5 / M6	0.66

**OPZIONI DI FISSAGGIO  
Mountings options**

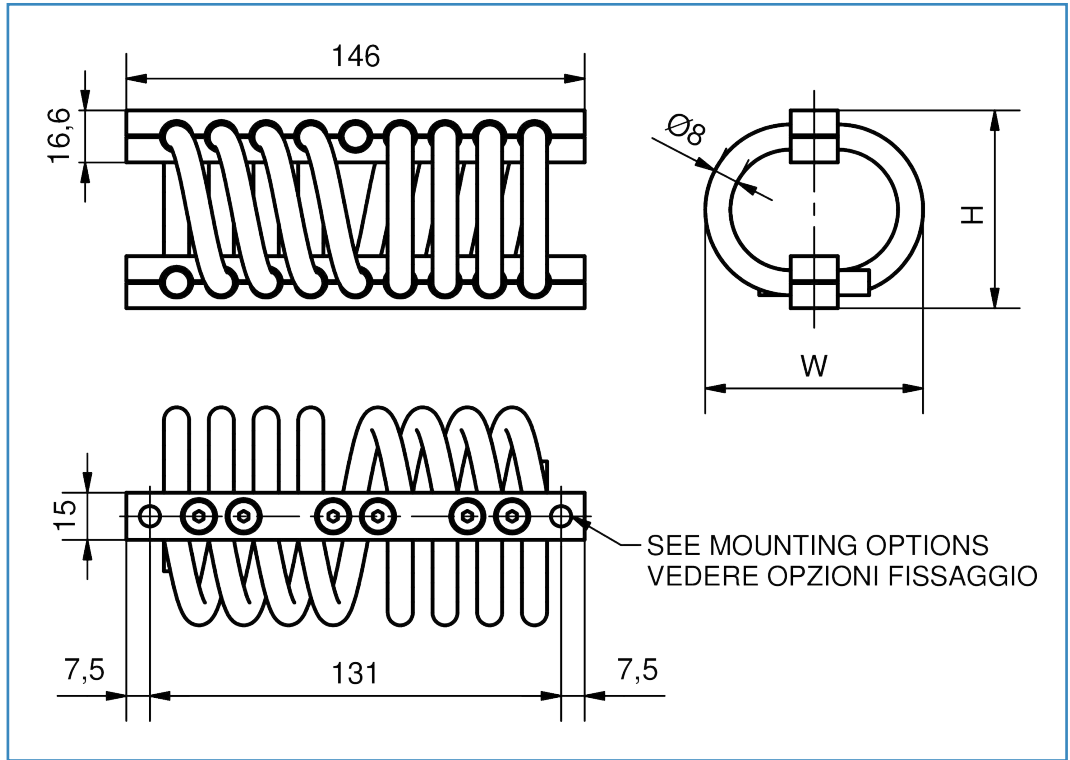
- A1 - n° 4 Fori svasati per vite UNI 5933
- A2 - n° 4 Inserti filettati
- A3 - n° 2 Fori svasati per vite UNI 5933  
n° 2 Inserti filettati
- A4 - n° 2 Fori svasati per vite UNI 5933  
n° 2 Fori passanti
- A5 - n° 4 Fori passanti
- A6 - n° 2 Fori passanti  
n° 2 Inserti filettati

- A1 - n°4 Countersunk holes for ISO 10642
- A2 - n°4 Threaded inserts
- A3 - n°2 Countersunk holes for ISO 10642  
n°2 Threaded inserts
- A4 - n°2 Countersunk holes for ISO 10642  
n°2 Through holes
- A5 - n°4 Through holes
- A6 - n°2 Through holes  
n°2 Threaded inserts

**VARIANTI  
Options**

Il supporto Vibrostop Heliflex H70 in versione standard è fornito con 8 spire.  
In alcuni casi può essere fornito con minor numero di spire riducendo la rigidità ma mantenendo un'elevata capacità di cedimento.  
Il numero di spire può essere ridotto a 6 o 4.  
Nel caso di riduzione a 4 spire si può prevedere una barretta più corta.  
Su richiesta è possibile progettare soluzioni su misura basate sulle esigenze del Cliente.

The standard Heliflex mounts size H70 are supplied with 8 full loops.  
In certain circumstances a smaller number of loops can be provided where reduced stiffness but high deflection is required.  
The number of loops can be reduced to 6 or 4 loops. In the case of 4 loops, a shorter mounting bar would be provided.  
On request it's possible to design special solutions fitted on customer requirements based on helical geometry.

**Vibrostop  
H 80**


MODELLI <i>Model no.</i>	ALTEZZA <i>Height (H)</i>	LARGHEZZA <i>Width (W)</i>	FORI <i>Holes</i>	PESO <i>Weight (kg)</i>
H80-146-54-64	54	64	Ø 6,5 / M6	0.53
H80-146-59-72	59	72	Ø 6,5 / M6	0.58
H80-146-63-81	63	81	Ø 6,5 / M6	0.63
H80-146-65-90	65	90	Ø 6,5 / M6	0.66
H80-146-70-92	70	92	Ø 6,5 / M6	0.69
H80-146-82-109	82	109	Ø 6,5 / M6	0.80
H80-146-134-174	134	174	Ø 6,5 / M6	1.20

**OPZIONI DI FISSAGGIO  
Mountings options**

- A1 - n° 4 Fori svasati per vite UNI 5933
- A2 - n° 4 Inserti filettati
- A3 - n° 2 Fori svasati per vite UNI 5933  
n° 2 Inserti filettati
- A4 - n° 2 Fori svasati per vite UNI 5933  
n° 2 Fori passanti
- A5 - n° 4 Fori passanti
- A6 - n° 2 Fori passanti  
n° 2 Inserti filettati

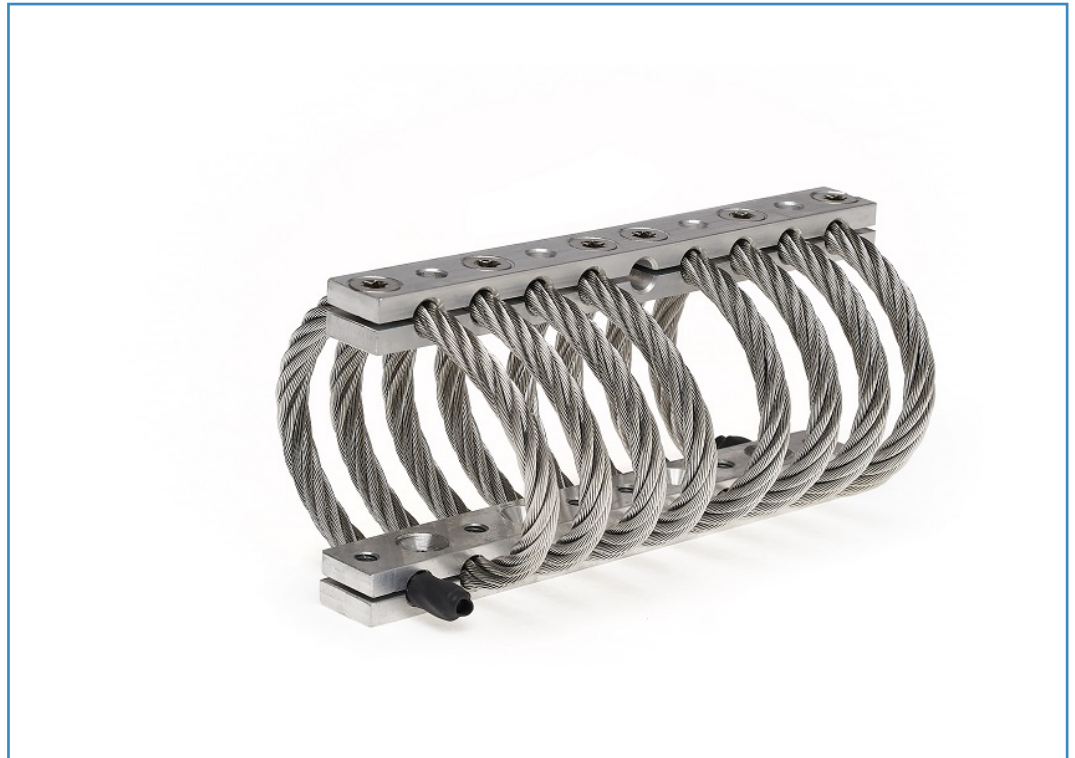
- A1 - n°4 Countersunk holes for ISO 10642
- A2 - n°4 Threaded inserts
- A3 - n°2 Countersunk holes for ISO 10642  
n°2 Threaded inserts
- A4 - n°2 Countersunk holes for ISO 10642  
n°2 Through holes
- A5 - n°4 Through holes
- A6 - n°2 Through holes  
n°2 Threaded inserts

**VARIANTI  
Options**

Il supporto Vibrostop Heliflex H80 in versione standard è fornito con 8 spire.  
In alcuni casi può essere fornito con minor numero di spire riducendo la rigidità ma mantenendo un'elevata capacità di cedimento.  
Il numero di spire può essere ridotto a 6 o 4.  
Nel caso di riduzione a 4 spire si può prevedere una barretta più corta.  
Su richiesta è possibile progettare soluzioni su misura basate sulle esigenze del Cliente.

*The standard Heliflex mounts size H80 are supplied with 8 full loops.  
In certain circumstances a smaller number of loops can be provided where reduced stiffness but high deflection is required.  
The number of loops can be reduced to 6 or 4 loops. In the case of 4 loops, a shorter mounting bar would be provided.  
On request it's possible to design special solutions fitted on customer requirements based on helical geometry.*

# Vibrostop Heliflex



## CARATTERISTICHE Features

- Antivibrante/antishock con funzionamento multidirezionale.
- Eccezionale affidabilità e durata nel tempo.
- Elevato smorzamento.
- Amplificazione alla risonanza: inferiore a 3.
- Non soggetto ad invecchiamento.
- Resistente alla corrosione.
- Temperatura di utilizzo: -100°C / +260°C.

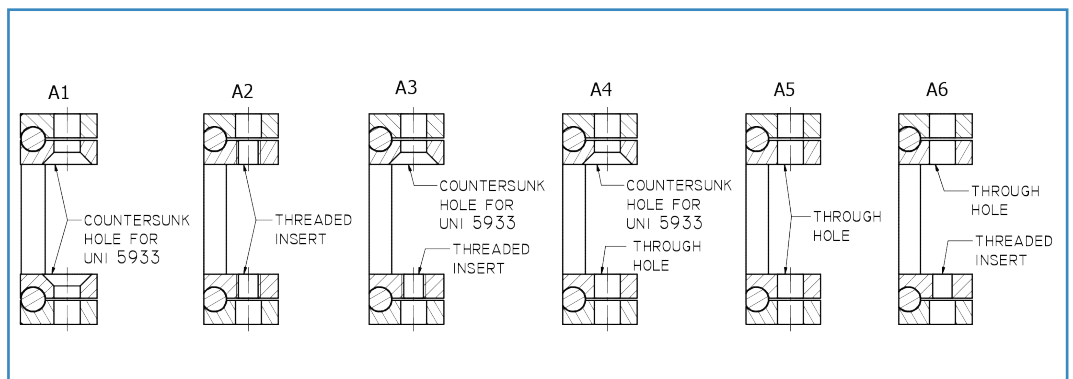
- *Multidirectional anti-vibration / anti-shock mounts.*
- *Exceptional reliability and long life.*
- *High damping.*
- *Transmissibility at resonance: lower than 3.*
- *No ageing.*
- *Corrosion resistant.*
- *Temperature range: -100°C / +260°C.*

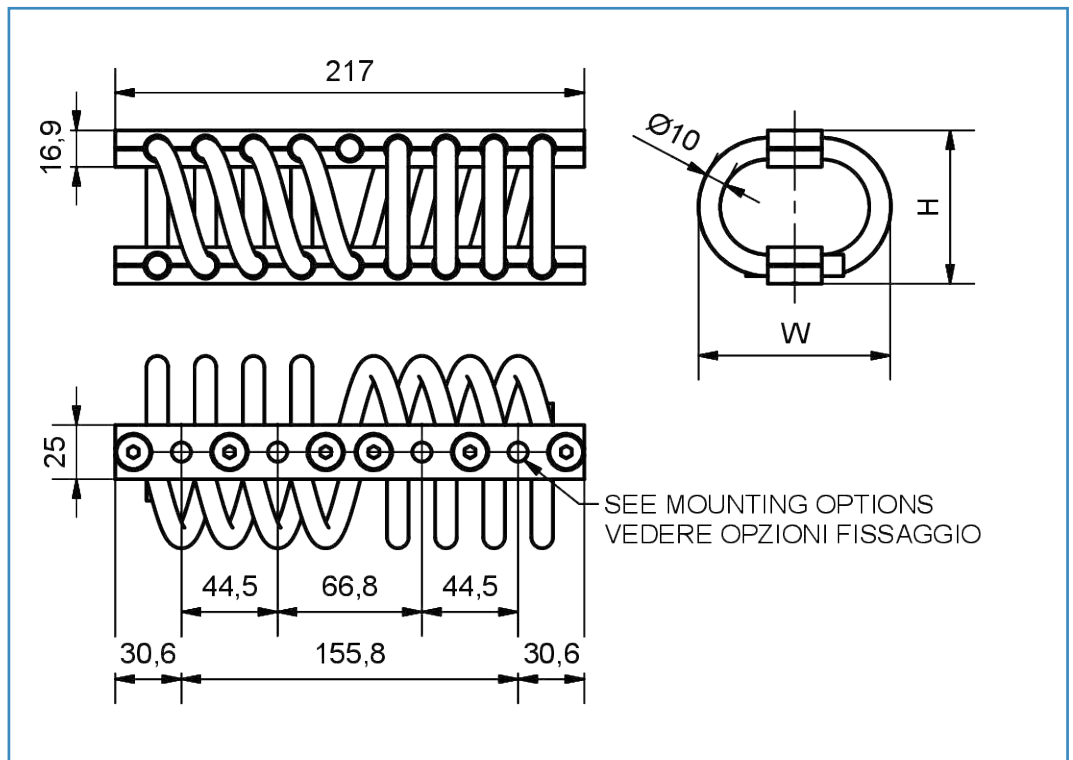
## MATERIALI Materials

- Cavo: acciaio inox (AISI 316).
- Barrette:
  - modello standard: lega di alluminio (serie 6000), trattamento superficiale Surtec 650
  - su richiesta: acciaio inox
- Viteria e inserti: acciaio inox.

- *Cable: stainless steel (AISI 316).*
- *Retainer bars:*
  - *standard design: aluminum alloy (6000 series) surface treatment Surtec 650*
  - *optional: stainless steel*
- *Screws and inserts: stainless steel.*

## OPZIONI DI FISSAGGIO Mountings options



**Vibrostop  
H 100**


MODELLI <i>Model no.</i>	ALTEZZA <i>Height (H)</i>	LARGHEZZA <i>Width (W)</i>	FORI <i>Holes</i>	PESO <i>Weight (kg)</i>
H100-217-68-80	68	80	Ø 9 / M8	1.1
H100-217-71-84	71	84	Ø 9 / M8	1.2
H100-217-74-90	74	90	Ø 9 / M8	1.2
H100-217-76-105	76	105	Ø 9 / M8	1.3
H100-217-89-108	89	108	Ø 9 / M8	1.3
H100-217-105-121	105	121	Ø 9 / M8	1.4
H100-217-108-140	108	140	Ø 9 / M8	1.5
H100-217-124-143	124	143	Ø 9 / M8	1.7
H100-217-134-153	134	153	Ø 9 / M8	1.8
H 00-217-155-180	155	180	Ø 9 / M8	1.9
H100-217-166-186	166	186	Ø 9 / M8	2.1
H100-217-166-186	166	186	Ø 9 / M8	2.2

**OPZIONI DI FISSAGGIO  
Mountings options**

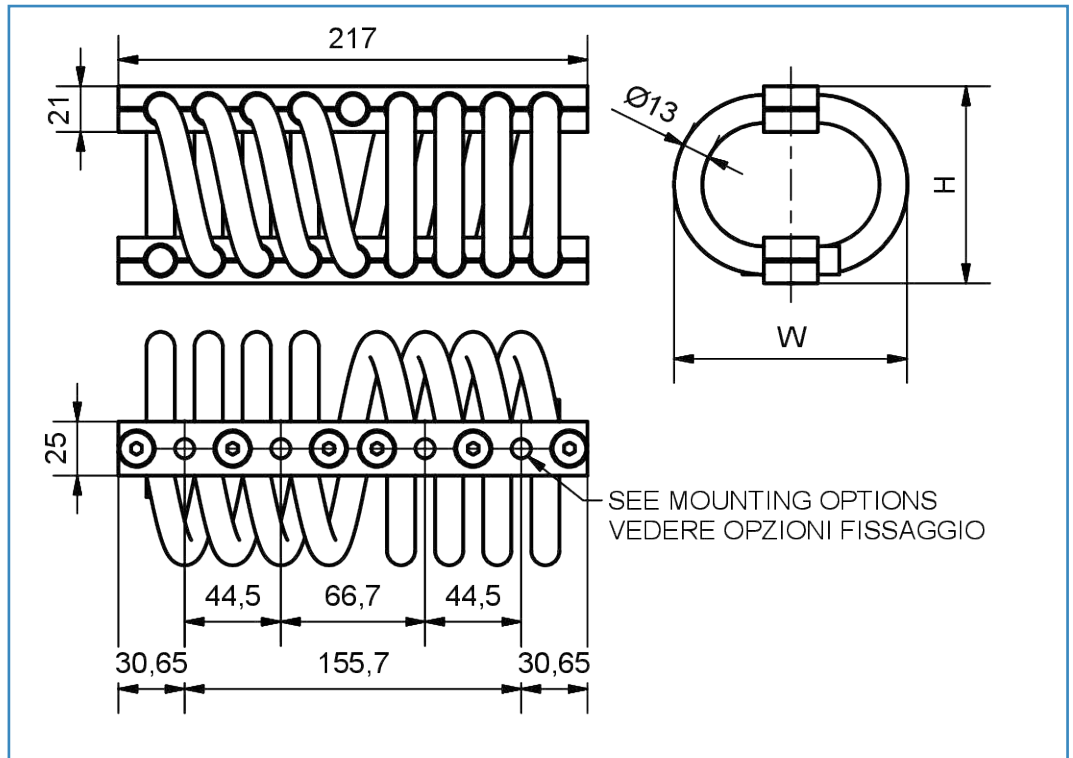
- A1 - n° 8 Fori svasati per vite UNI 5933
- A2 - n° 8 Inserti filettati
- A3 - n° 4 Fori svasati per vite UNI 5933  
n° 4 Inserti filettati
- A4 - n° 4 Fori svasati per vite UNI 5933  
n° 4 Fori passanti
- A5 - n° 8 Fori passanti
- A6 - n° 4 Fori passanti  
n° 4 Inserti filettati

- A1 - n°8 Countersunk holes for ISO 10642
- A2 - n°8 Threaded inserts
- A3 - n°4 Countersunk holes for ISO 10642  
n°4 Threaded inserts
- A4 - n°4 Countersunk holes for ISO 10642  
n°4 Through holes
- A5 - n°8 Through holes
- A6 - n°4 Through holes  
n°4 Threaded inserts

**VARIANTI  
Options**

Il supporto Vibrostop Heliflex H100 in versione standard è fornito con 8 spire.  
In alcuni casi può essere fornito con minor numero di spire riducendo la rigidità ma mantenendo un'elevata capacità di cedimento.  
Il numero di spire può essere ridotto a 6 o 4.  
Nel caso di riduzione a 4 spire si può prevedere una barretta più corta.  
Su richiesta è possibile progettare soluzioni su misura basate sulle esigenze del Cliente.

The standard Heliflex mounts size H100 are supplied with 8 full loops.  
In certain circumstances a smaller number of loops can be provided where reduced stiffness but high deflection is required.  
The number of loops can be reduced to 6 or 4 loops. In the case of 4 loops, a shorter mounting bar would be provided.  
On request it's possible to design special solutions fitted on customer requirements based on helical geometry.

**Vibrostop  
H 130**


MODELLI <i>Model no.</i>	ALTEZZA <i>Height</i> (H)	LARGHEZZA <i>Width</i> (W)	FORI <i>Holes</i>	PESO <i>Weight</i> (kg)
H130-217-76-92	76	92	Ø 9 / M8	1.9
H130-217-83-102	83	102	Ø 9 / M8	2.0
H130-217-89-105	89	105	Ø 9 / M8	2.1
H130-217-95-121	95	121	Ø 9 / M8	2.3
H130-217-108-133	108	133	Ø 9 / M8	2.5
H130-217-124-143	124	143	Ø 9 / M8	2.7
H130-217-137-156	137	156	Ø 9 / M8	2.9
H130-217-155-180	155	180	Ø 9 / M8	3.3
H130-217-166-186	166	186	Ø 9 / M8	3.4
H130-217-175-210	175	210	Ø 9 / M8	3,6

**OPZIONI DI FISSAGGIO  
Mountings options**

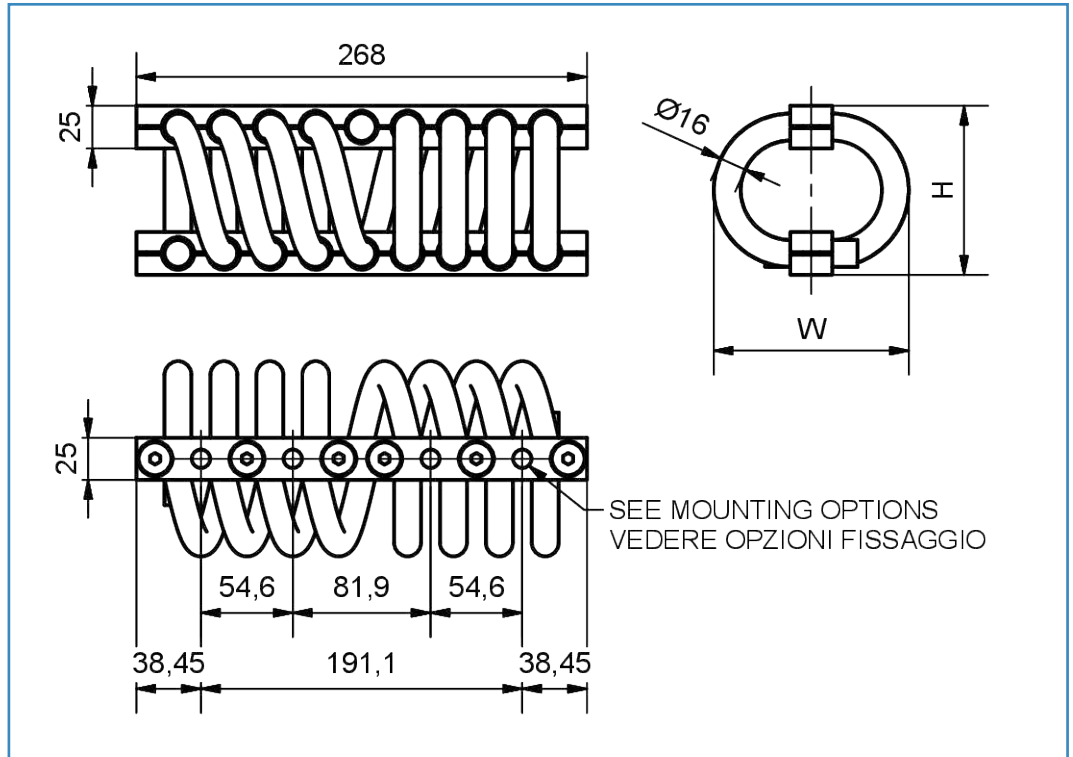
- A1 - n° 8 Fori svasati per vite UNI 5933
- A2 - n° 8 Inserti filettati
- A3 - n° 4 Fori svasati per vite UNI 5933  
n° 4 Inserti filettati
- A4 - n° 4 Fori svasati per vite UNI 5933  
n° 4 Fori passanti
- A5 - n° 8 Fori passanti
- A6 - n° 4 Fori passanti  
n° 4 Inserti filettati

- A1 - n°8 Countersunk holes for ISO 10642
- A2 - n°8 Threaded inserts
- A3 - n°4 Countersunk holes for ISO 10642  
n°4 Threaded inserts
- A4 - n°4 Countersunk holes for ISO 10642  
n°4 Through holes
- A5 - n°8 Through holes
- A6 - n°4 Through holes  
n°4 Threaded inserts

**VARIANTI  
Options**

Il supporto Vibrostop Heliflex H130 in versione standard è fornito con 8 spire.  
In alcuni casi può essere fornito con minor numero di spire riducendo la rigidità ma mantenendo un'elevata capacità di cedimento.  
Il numero di spire può essere ridotto a 6 o 4.  
Nel caso di riduzione a 4 spire si può prevedere una barretta più corta.  
Su richiesta è possibile progettare soluzioni su misura basate sulle esigenze del Cliente.

The standard Heliflex mounts size H130 are supplied with 8 full loops.  
In certain circumstances a smaller number of loops can be provided where reduced stiffness but high deflection is required.  
The number of loops can be reduced to 6 or 4 loops. In the case of 4 loops, a shorter mounting bar would be provided.  
On request it's possible to design special solutions fitted on customer requirements based on helical geometry.

**Vibrostop  
H 160**


MODELLI <i>Model no.</i>	ALTEZZA <i>Height (H)</i>	LARGHEZZA <i>Width (W)</i>	FORI <i>Holes</i>	PESO <i>Weight (kg)</i>
H160-268-89-102	89	102	Ø 11 / M10	3.0
H160-268-96-112	96	112	Ø 11 / M10	3.2
H160-268-100-120	100	120	Ø 11 / M10	3.4
H160-268-109-135	109	135	Ø 11 / M10	3.7
H160-268-119-152	119	152	Ø 11 / M10	4.0
H160-268-127-165	127	165	Ø 11 / M10	4.3
H160-268-135-178	135	178	Ø 11 / M10	4.5
H160-268-146-185	146	185	Ø 11 / M10	4.8

**OPZIONI DI FISSAGGIO  
Mountings options**

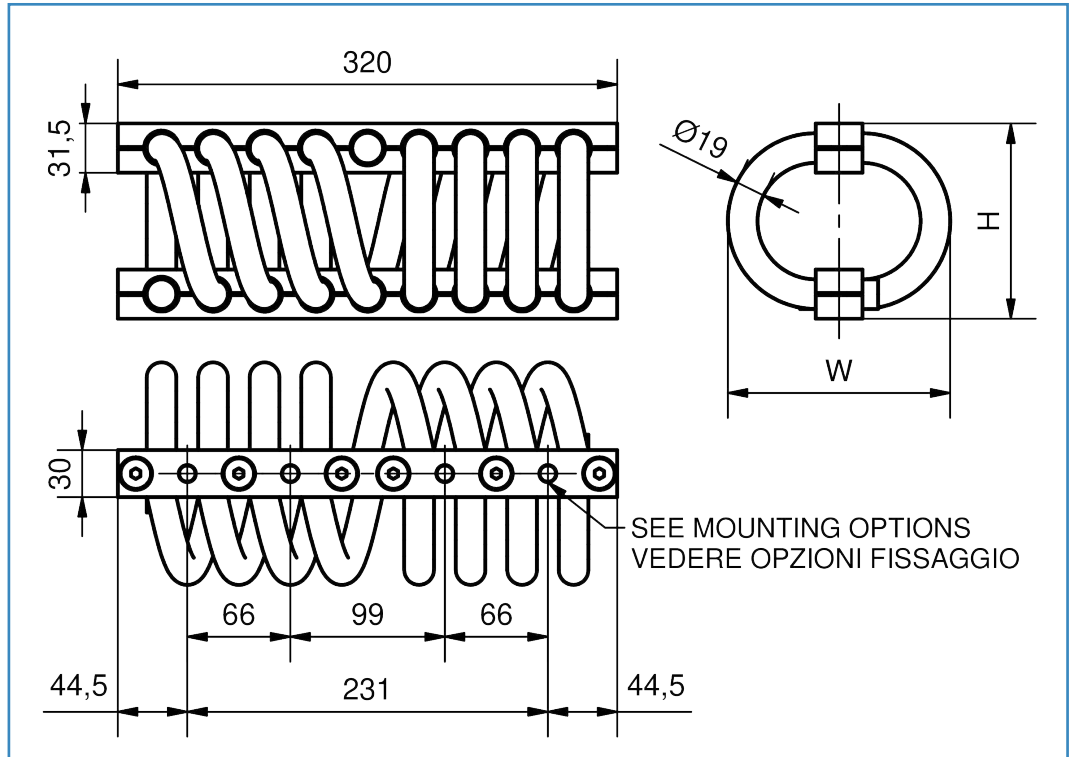
- A1 - n° 8 Fori svasati per vite UNI 5933
- A2 - n° 8 Inserti filettati
- A3 - n° 4 Fori svasati per vite UNI 5933  
n° 4 Inserti filettati
- A4 - n° 4 Fori svasati per vite UNI 5933  
n° 4 Fori passanti
- A5 - n° 8 Fori passanti
- A6 - n° 4 Fori passanti  
n° 4 Inserti filettati

- A1 - n°8 Countersunk holes for ISO 10642
- A2 - n°8 Threaded inserts
- A3 - n°4 Countersunk holes for ISO 10642  
n°4 Threaded inserts
- A4 - n°4 Countersunk holes for ISO 10642  
n°4 Through holes
- A5 - n°8 Through holes
- A6 - n°4 Through holes  
n°4 Threaded inserts

**VARIANTI  
Options**

Il supporto Vibrostop Heliflex H160 in versione standard è fornito con 8 spire.  
In alcuni casi può essere fornito con minor numero di spire riducendo la rigidità ma mantenendo un'elevata capacità di cedimento.  
Il numero di spire può essere ridotto a 6 o 4.  
Nel caso di riduzione a 4 spire si può prevedere una barretta più corta.  
Su richiesta è possibile progettare soluzioni su misura basate sulle esigenze del Cliente.

The standard Heliflex mounts size H160 are supplied with 8 full loops.  
In certain circumstances a smaller number of loops can be provided where reduced stiffness but high deflection is required.  
The number of loops can be reduced to 6 or 4 loops. In the case of 4 loops, a shorter mounting bar would be provided.  
On request it's possible to design special solutions fitted on customer requirements based on helical geometry.

**Vibrostop  
H 190**


MODELLI <i>Model no.</i>	ALTEZZA <i>Height (H)</i>	LARGHEZZA <i>Width (W)</i>	FORI <i>Holes</i>	PESO <i>Weight (kg)</i>
H190-320-104-125	104	125	Ø 11 / M10	4.9
H190-320-110-135	110	135	Ø 11 / M10	5.2
H190-320-117-145	117	145	Ø 11 / M10	5.5
H190-320-125-160	125	160	Ø 11 / M10	5.8
H190-320-135-175	135	175	Ø 11 / M10	6.3
H190-320-145-185	145	185	Ø 11 / M10	6.8
H190-320-160-200	160	200	Ø 11 / M10	7.3
H190-320-175-215	175	215	Ø 11 / M10	7.9

**OPZIONI DI FISSAGGIO  
Mountings options**

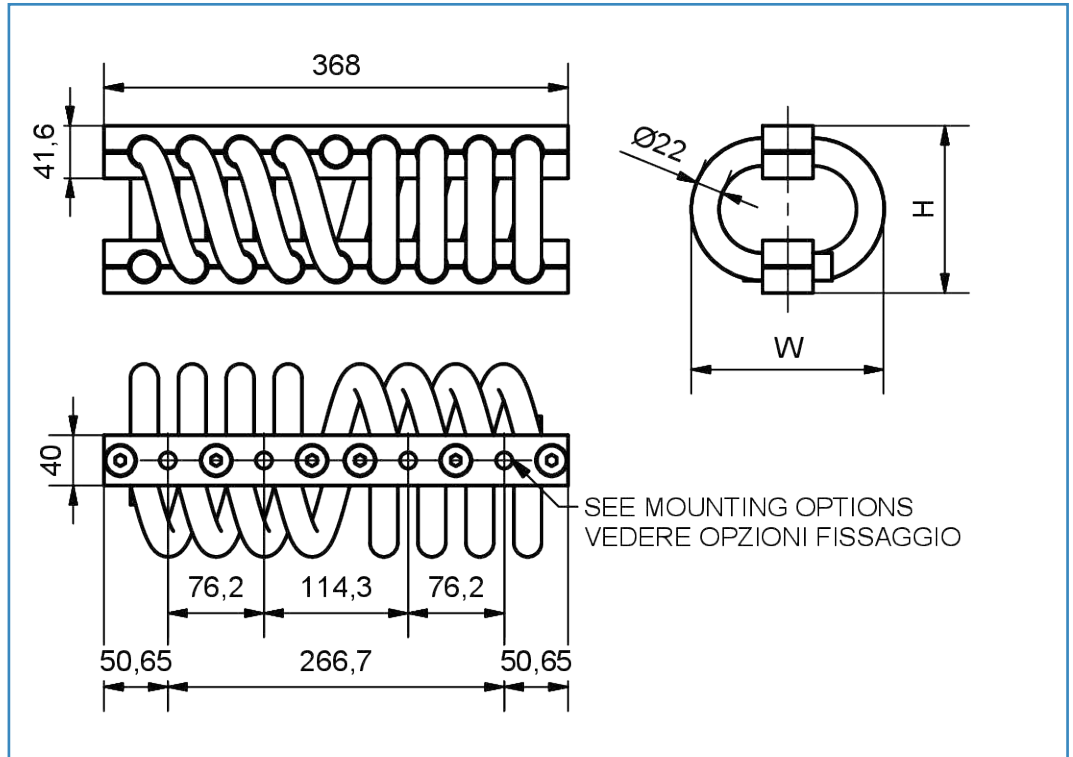
- A1 - n° 8 Fori svasati per vite UNI 5933
- A2 - n° 8 Inserti filettati
- A3 - n° 4 Fori svasati per vite UNI 5933  
n° 4 Inserti filettati
- A4 - n° 4 Fori svasati per vite UNI 5933  
n° 4 Fori passanti
- A5 - n° 8 Fori passanti
- A6 - n° 4 Fori passanti  
n° 4 Inserti filettati

- A1 - n°8 Countersunk holes for ISO 10642
- A2 - n°8 Threaded inserts
- A3 - n°4 Countersunk holes for ISO 10642  
n°4 Threaded inserts
- A4 - n°4 Countersunk holes for ISO 10642  
n°4 Through holes
- A5 - n°8 Through holes
- A6 - n°4 Through holes  
n°4 Threaded inserts

**VARIANTI  
Options**

Il supporto Vibrostop Heliflex H190 in versione standard è fornito con 8 spire.  
In alcuni casi può essere fornito con minor numero di spire riducendo la rigidità ma mantenendo un'elevata capacità di cedimento.  
Il numero di spire può essere ridotto a 6 o 4.  
Nel caso di riduzione a 4 spire si può prevedere una barretta più corta.  
Su richiesta è possibile progettare soluzioni su misura basate sulle esigenze del Cliente.

The standard Heliflex mounts size H190 are supplied with 8 full loops.  
In certain circumstances a smaller number of loops can be provided where reduced stiffness but high deflection is required.  
The number of loops can be reduced to 6 or 4 loops. In the case of 4 loops, a shorter mounting bar would be provided.  
On request it's possible to design special solutions fitted on customer requirements based on helical geometry.

**Vibrostop  
H 220**


MODELLI <i>Model no.</i>	ALTEZZA <i>Height (H)</i>	LARGHEZZA <i>Width (W)</i>	FORI <i>Holes</i>	PESO <i>Weight (kg)</i>
H220-368-133-140	133	140	Ø 13 / M12	8.6
H220-217-150-185	150	185	Ø 9 / M8	10.1
H220-368-152-165	152	165	Ø 13 / M12	9.7
H220-368-159-178	159	178	Ø 13 / M12	10.2
H220-368-190-210	190	210	Ø 13 / M12	11.8
H220-368-216-235	216	235	Ø 13 / M12	13.1

**OPZIONI DI FISSAGGIO  
Mountings options**

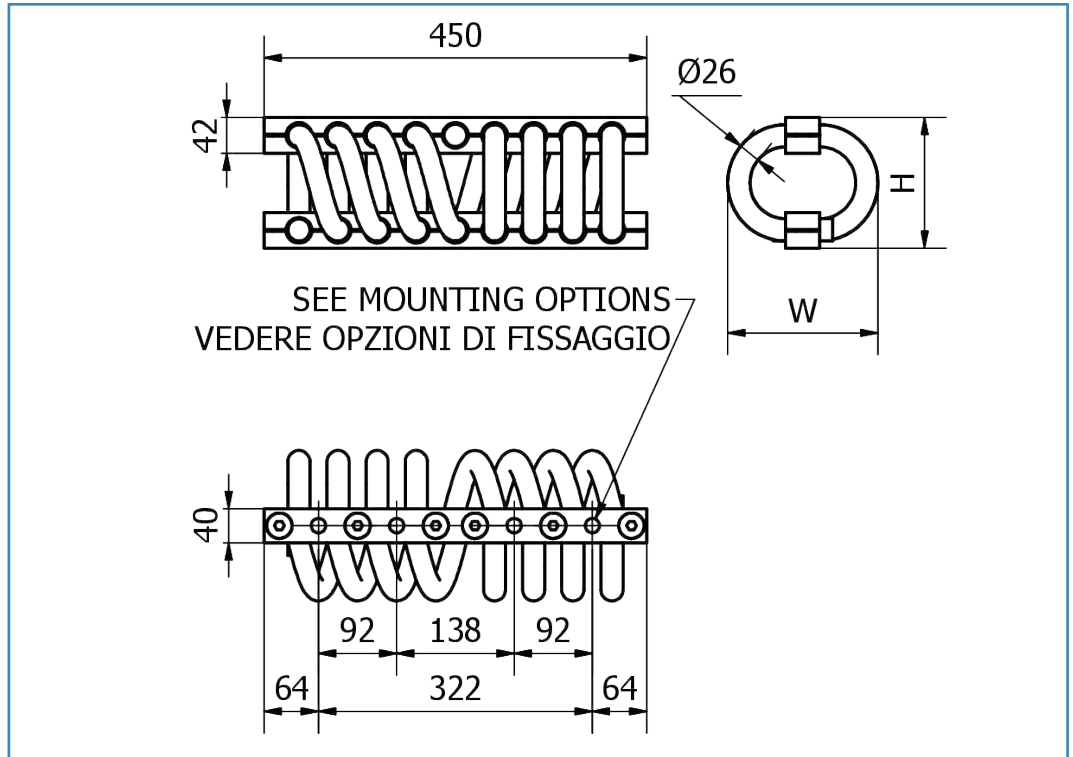
- A1 - n° 8 Fori svasati per viti UNI 5933
- A2 - n° 8 Inserti filettati
- A3 - n° 4 Fori svasati per viti UNI 5933  
n° 4 Inserti filettati
- A4 - n° 4 Fori svasati per viti UNI 5933  
n° 4 Fori passanti
- A5 - n° 8 Fori passanti
- A6 - n° 4 Fori passanti  
n° 4 Inserti filettati

- A1 - n°8 Countersunk holes for ISO 10642
- A2 - n°8 Threaded inserts
- A3 - n°4 Countersunk holes for ISO 10642  
n°4 Threaded inserts
- A4 - n°4 Countersunk holes for ISO 10642  
n°4 Through holes
- A5 - n°8 Through holes
- A6 - n°4 Through holes  
n°4 Threaded inserts

**VARIANTI  
Options**

Il supporto Vibrostop Heliflex H220 in versione standard è fornito con 8 spire.  
In alcuni casi può essere fornito con minor numero di spire riducendo la rigidità ma mantenendo un'elevata capacità di cedimento.  
Il numero di spire può essere ridotto a 6 o 4.  
Nel caso di riduzione a 4 spire si può prevedere una barretta più corta.  
Su richiesta è possibile progettare soluzioni su misura basate sulle esigenze del Cliente.

*The standard Heliflex mounts size H220 are supplied with 8 full loops.  
In certain circumstances a smaller number of loops can be provided where reduced stiffness but high deflection is required.  
The number of loops can be reduced to 6 or 4 loops. In the case of 4 loops, a shorter mounting bar would be provided.  
On request it's possible to design special solutions fitted on customer requirements based on helical geometry.*

**Vibrostop  
H 260**


MODELLI <i>Model no.</i>	ALTEZZA <i>Height (H)</i>	LARGHEZZA <i>Width (W)</i>	FORI <i>Holes</i>	PESO <i>Weight (kg)</i>
H260-450-147-187	147	187	Ø 17,5 / M16	12.70
H260-450-163-205	163	205	Ø 17,5 / M16	14.00
H260-450-182-225	182	225	Ø 17,5 / M16	15.30
H260-450-203-249	203	249	Ø 17,5 / M16	17.00
H260-450-228-276	228	276	Ø 17,50 / M16	18.80
H260-450-256-308	256	308	Ø 17,50 / M16	20.90

**OPZIONI DI FISSAGGIO  
Mountings options**

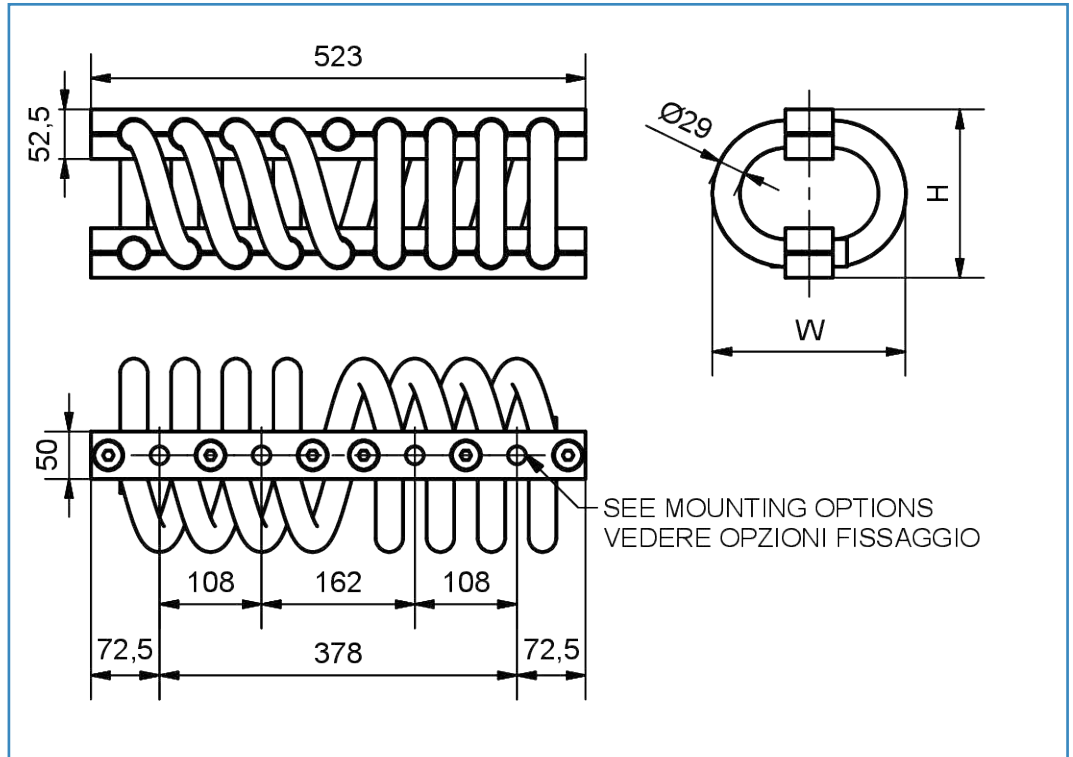
- A1 - n° 8 Fori svasati per vite UNI 5933
- A2 - n° 8 Inserti filettati
- A3 - n° 4 Fori svasati per vite UNI 5933  
n° 4 Inserti filettati
- A4 - n° 4 Fori svasati per vite UNI 5933  
n° 4 Fori passanti
- A5 - n° 8 Fori passanti
- A6 - n° 4 Fori passanti  
n° 4 Inserti filettati

- A1 - n°8 Countersunk holes for ISO 10642
- A2 - n°8 Threaded inserts
- A3 - n°4 Countersunk holes for ISO 10642  
n°4 Threaded inserts
- A4 - n°4 Countersunk holes for ISO 10642  
n°4 Through holes
- A5 - n°8 Through holes
- A6 - n°4 Through holes  
n°4 Threaded inserts

**VARIANTI  
Options**

Il supporto Vibrostop Heliflex H260 in versione standard è fornito con 8 spire.  
In alcuni casi può essere fornito con minor numero di spire riducendo la rigidità ma mantenendo un'elevata capacità di cedimento.  
Il numero di spire può essere ridotto a 6 o 4.  
Nel caso di riduzione a 4 spire si può prevedere una barretta più corta.  
Su richiesta è possibile progettare soluzioni su misura basate sulle esigenze del Cliente.

The standard Heliflex mounts size H260 are supplied with 8 full loops.  
In certain circumstances a smaller number of loops can be provided where reduced stiffness but high deflection is required.  
The number of loops can be reduced to 6 or 4 loops. In the case of 4 loops, a shorter mounting bar would be provided.  
On request it's possible to design special solutions fitted on customer requirements based on helical geometry.

**Vibrostop  
H 290**


MODELLI <i>Model no.</i>	ALTEZZA <i>Height (H)</i>	LARGHEZZA <i>Width (W)</i>	FORI <i>Holes</i>	PESO <i>Weight (kg)</i>
H290-523-178-216	178	216	Ø 19 / M18	21
H290-523-216-241	216	241	Ø 19 / M18	24
H290-523-235-260	235	260	Ø 19 / M18	25

**OPZIONI DI FISSAGGIO  
Mountings options**

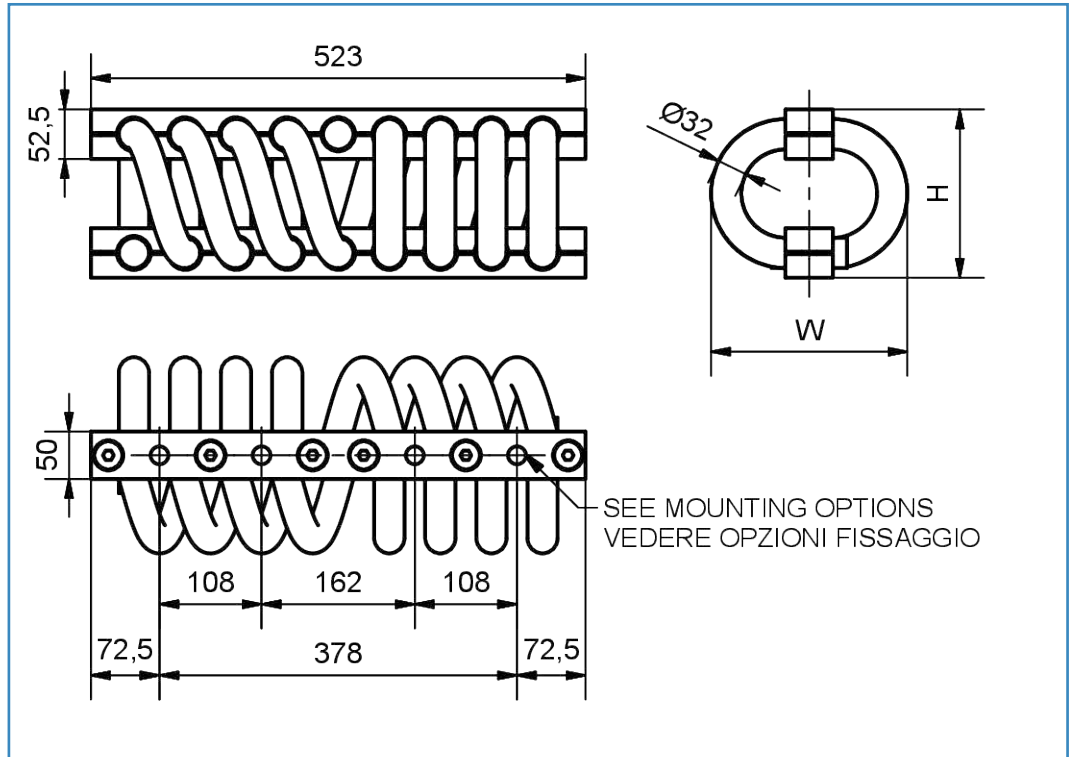
A1 - n° 8 Fori svasati per vite UNI 5933  
 A2 - n° 8 Inserti filettati  
 A3 - n° 4 Fori svasati per vite UNI 5933  
 n° 4 Inserti filettati  
 A4 - n° 4 Fori svasati per vite UNI 5933  
 n° 4 Fori passanti  
 A5 - n° 8 Fori passanti  
 A6 - n° 4 Fori passanti  
 n° 4 Inserti filettati

A1 - n°8 Countersunk holes for ISO 10642  
 A2 - n°8 Threaded inserts  
 A3 - n°4 Countersunk holes for ISO 10642  
 n°4 Threaded inserts  
 A4 - n°4 Countersunk holes for ISO 10642  
 n°4 Through holes  
 A5 - n°8 Through holes  
 A6 - n°4 Through holes  
 n°4 Threaded inserts

**VARIANTI  
Options**

Il supporto Vibrostop Heliflex H290 in versione standard è fornito con 8 spire.  
 In alcuni casi può essere fornito con minor numero di spire riducendo la rigidità ma mantenendo un'elevata capacità di cedimento.  
 Il numero di spire può essere ridotto a 6 o 4.  
 Nel caso di riduzione a 4 spire si può prevedere una barretta più corta.  
 Su richiesta è possibile progettare soluzioni su misura basate sulle esigenze del Cliente.

*The standard Heliflex mounts size H290 are supplied with 8 full loops.  
 In certain circumstances a smaller number of loops can be provided where reduced stiffness but high deflection is required.  
 The number of loops can be reduced to 6 or 4 loops. In the case of 4 loops, a shorter mounting bar would be provided.  
 On request it's possible to design special solutions fitted on customer requirements based on helical geometry.*

**Vibrostop  
H 320**


MODELLI <i>Model no.</i>	ALTEZZA <i>Height (H)</i>	LARGHEZZA <i>Width (W)</i>	FORI <i>Holes</i>	PESO <i>Weight (kg)</i>
H320-523-178-210	178	210	Ø 19 / M18	23
H320-523-216-248	216	248	Ø 19 / M18	27
H320-523-235-270	235	270	Ø 19 / M18	29

**OPZIONI DI FISSAGGIO  
*Mountings options***

A1 - n° 8 Fori svasati per vite UNI 5933  
 A2 - n° 8 Inserti filettati  
 A3 - n° 4 Fori svasati per vite UNI 5933  
 n° 4 Inserti filettati  
 A4 - n° 4 Fori svasati per vite UNI 5933  
 n° 4 Fori passanti  
 A5 - n° 8 Fori passanti  
 A6 - n° 4 Fori passanti  
 n° 4 Inserti filettati

A1 - n°8 Countersunk holes for ISO 10642  
 A2 - n°8 Threaded inserts  
 A3 - n°4 Countersunk holes for ISO 10642  
 n°4 Threaded inserts  
 A4 - n°4 Countersunk holes for ISO 10642  
 n°4 Through holes  
 A5 - n°8 Through holes  
 A6 - n°4 Through holes  
 n°4 Threaded inserts

**VARIANTI  
*Options***

Il supporto Vibrostop Heliflex H320 in versione standard è fornito con 8 spire.  
 In alcuni casi può essere fornito con minor numero di spire riducendo la rigidità ma mantenendo un'elevata capacità di cedimento.  
 Il numero di spire può essere ridotto a 6 o 4.  
 Nel caso di riduzione a 4 spire si può prevedere una barretta più corta.  
 Su richiesta è possibile progettare soluzioni su misura basate sulle esigenze del Cliente.

*The standard Heliflex mounts size H320 are supplied with 8 full loops.  
 In certain circumstances a smaller number of loops can be provided where reduced stiffness but high deflection is required.  
 The number of loops can be reduced to 6 or 4 loops. In the case of 4 loops, a shorter mounting bar would be provided.  
 On request it's possible to design special solutions fitted on customer requirements based on helical geometry.*