

Vibrostop FLEXOBLOC

FX 0 - FX 1 - FX 2



CARATTERISTICHE Features

- Carichi variabili da 50 daN a 1000 daN.
- Ingombro in altezza ridotto.

- Loads range between 50 daN and 1000 daN.
- Low height.

MATERIALI Materials

- Componenti in gomma: elastomero Vibrostop.
- Componenti in metallo: acciaio con trattamento galvanico.

- Rubber components: Vibrostop elastomer.
- Metal components: plated steel.

APPLICAZIONI Applications

- Compressori - Motori - Pompe - Condizionatori - Ventilatori - Quadri elettrici - Macchine utensili.

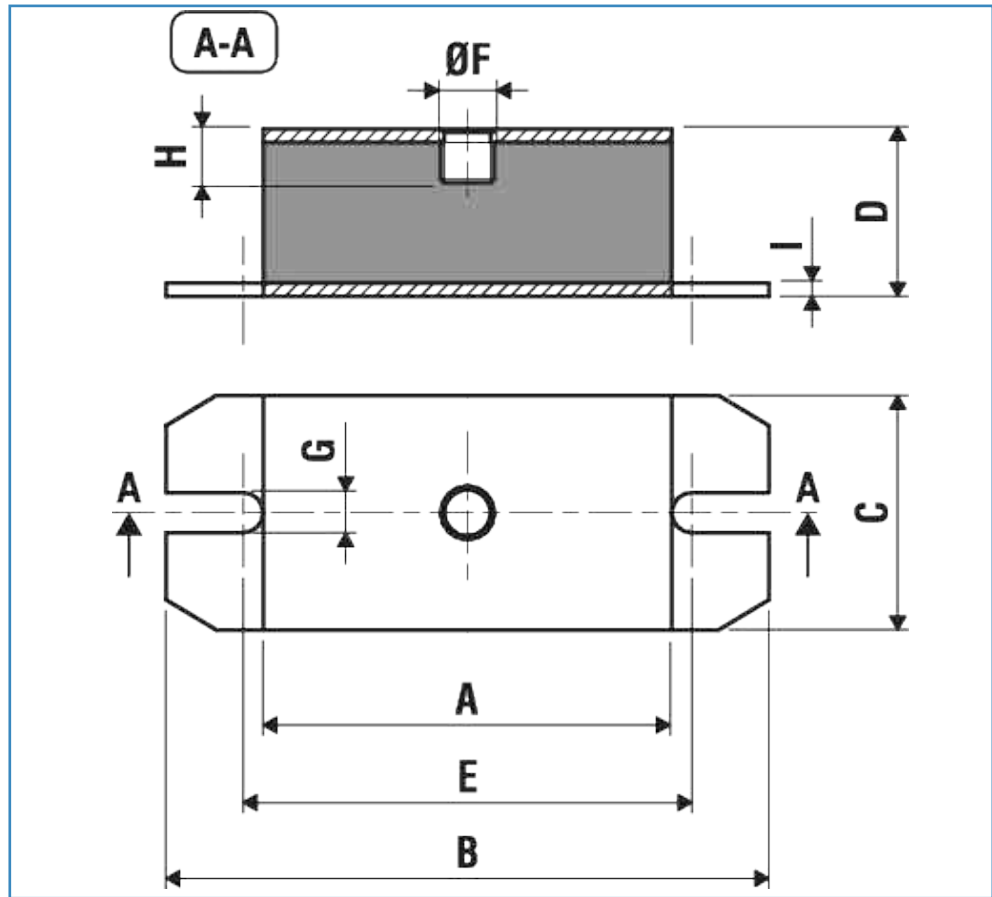
- Compressors - Engines - Pumps - Air conditioning units - Fans - Electrical appliances - Machine tool.

INSTALLAZIONE Installation

- Fissaggio tra macchinario e antivibrante.
- Fissaggio a pavimento.

- Fixing between machinery and A.V. mounting.
- Fixing between A.V. mounting and mounting plate.

FX 0 - FX 1 - FX 2



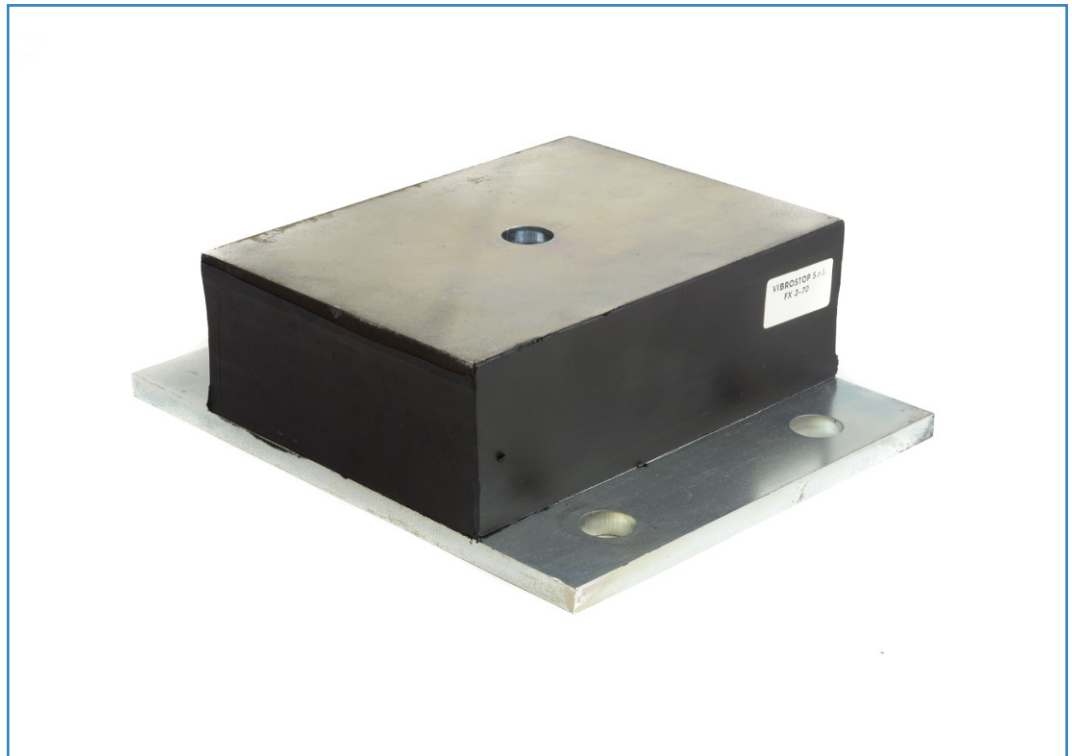
PORTATA LOAD						DIMENSIONI DIMENSIONS								
AS MESCOLA ALTA SESIBILITA' HIGH SENSITIVITY [50° Sh]		N MESCOLA NORMALE NORMAL [60° Sh]		R MESCOLA ALTA RESISTENZA HIGH RESISTANCE [70° Sh]		A	B	C	D	E	ØF	ØG	H	I
TIPO Type	CARICO Load [daN]	TIPO Type	CARICO Load [daN]	TIPO Type	CARICO Load [daN]	[mm]	[mm]	[mm]	[mm]	[mm]	[mm]	[mm]	[mm]	[mm]
FX 0-50	50 - 100	FX 0-60	100 - 150	FX 0-70	150 - 200	85	135	35	40	110	M10	10	12	3
FX 1-50	200 - 300	FX 1-60	300 - 400	FX 1-70	400 - 500	120	178	70	50	135	M14	12	15	4
FX 2-50	500 - 600	FX 2-60	600 - 800	FX 2-70	800 - 1000	120	178	70	50	135	M14	12	18	4

Dimensioni indicative

Dimensions for reference only

Vibrostop FLEXOBLOC

FX 3 - FX 4



CARATTERISTICHE Features

- Carichi variabili da 1000 daN a 9000 daN.
- Ingombro in altezza ridotto.

- Loads range between 1000 daN and 9000 daN.
- Low height.

MATERIALI Materials

- Componenti in gomma: elastomero NR Vibrostop.
- Componenti in metallo: acciaio con trattamento galvanico.

- Rubber components: Vibrostop NR elastomer.
- Metal components: plated steel.

APPLICAZIONI Applications

- Compressori - Motori - Pompe - Condizionatori - Ventilatori - Quadri elettrici - Macchine utensili.

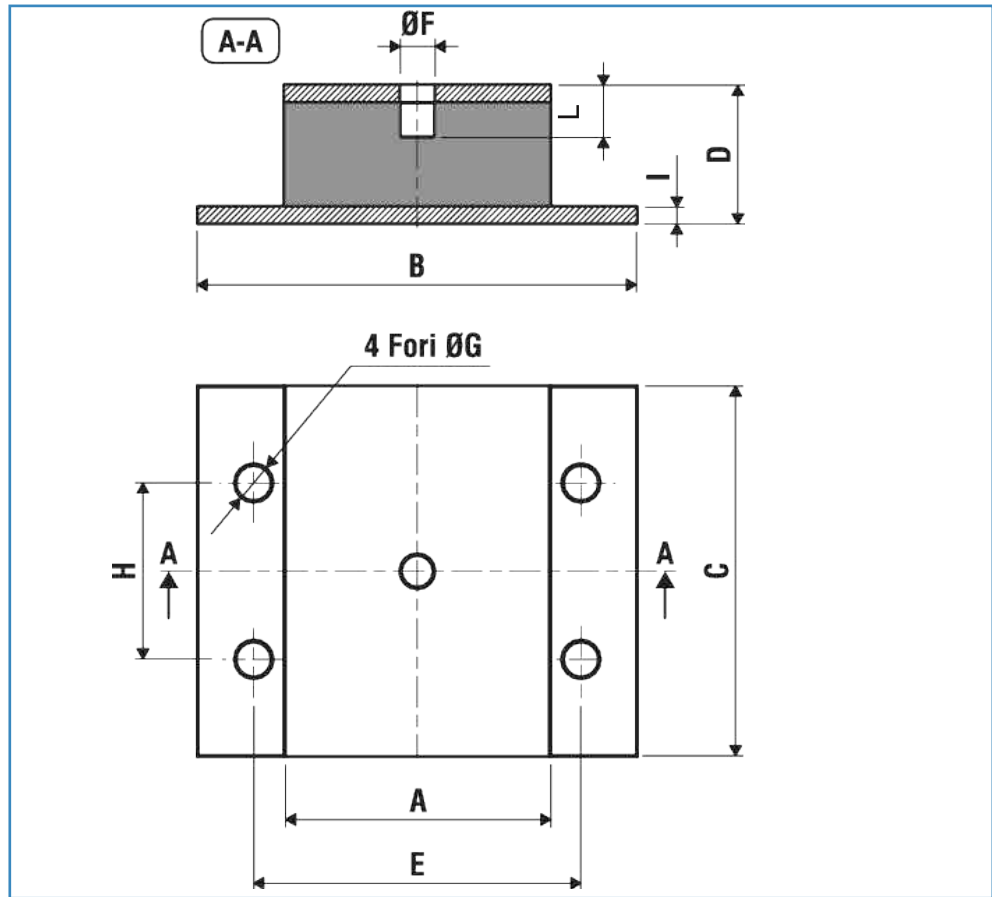
- Compressors - Engines - Pumps - Air conditioning units - Fans - Electrical appliances - Machine tool.

INSTALLAZIONE Installation

- Fissaggio tra macchinario e antivibrante.
- Fissaggio a pavimento.

- Fixing between machinery and A.V. mounting.
- Fixing between A.V. mounting and mounting plate.

FX 3 - FX 4



PORTATA LOAD						DIMENSIONI DIMENSIONS									
AS MESCOLA ALTA SESIBILITA' HIGH SENSITIVITY [50° Sh]		N MESCOLA NORMALE NORMAL [60° Sh]		R MESCOLA ALTA RESISTENZA HIGH RESISTANCE [70° Sh]		A	B	C	D	E	ØF	ØG	H	I	L
TIPO Type	CARICO Load [daN]	TIPO Type	CARICO Load [daN]	TIPO Type	CARICO Load [daN]	[mm]	[mm]	[mm]	[mm]	[mm]	[mm]	[mm]	[mm]	[mm]	[mm]
FX 3-50	1000 - 2000	FX 3-60	2000 - 3000	FX 3-70	3000 - 4000	150	250	200	76	200	M18	20	116	10	27
FX 4-50	4000 - 5000	FX 4-60	5000 - 7000	FX 4-70	7000 - 9000	250	350	200	80	300	M24	20	120	10	28

Dimensioni indicative

Dimensions for reference only

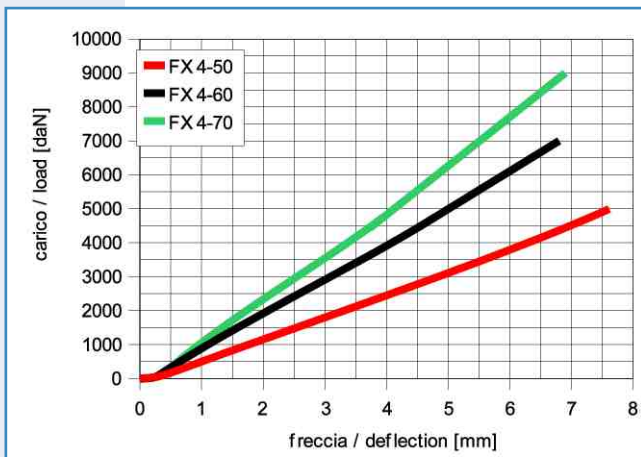
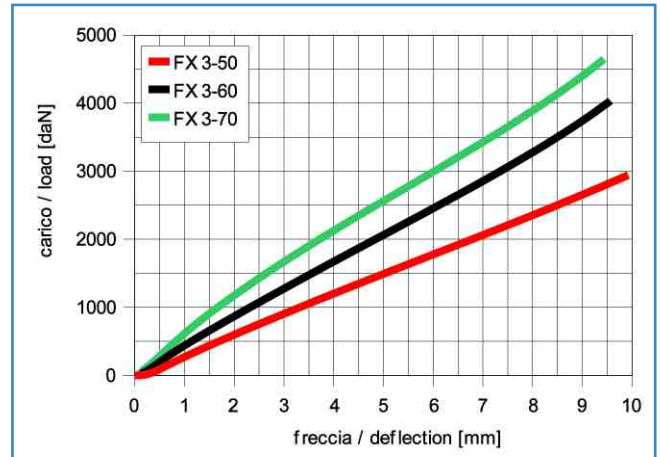
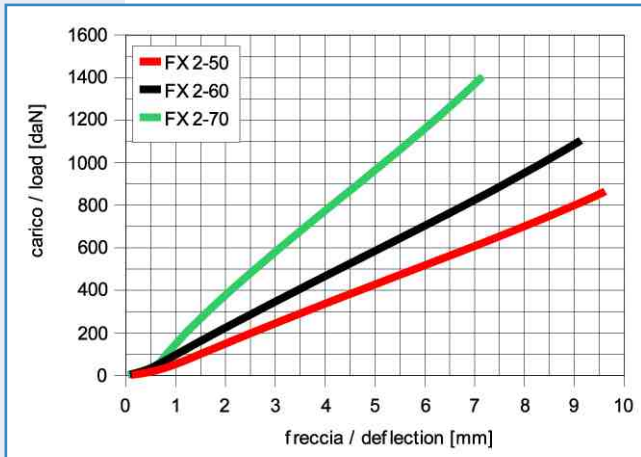
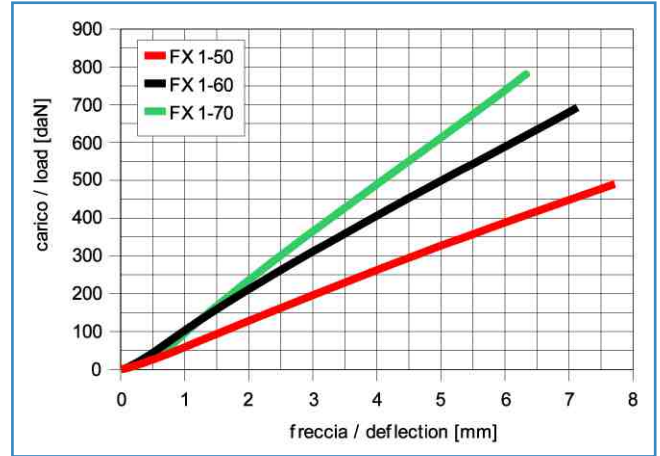
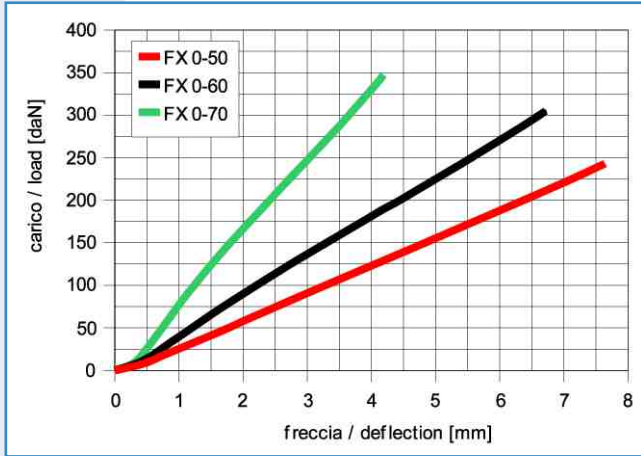
NOTA
Note

realizzabili modelli speciali con portate da 11000 daN a 55000 daN

special models can be produced with loads from 11000 daN to 55000 daN

Diagrammi di carico

Load diagrams



Curve caratteristiche indicative

Performance characteristics for reference only