

Vibrostop CONIC MARINA



CARATTERISTICHE Features

- Ampia gamma di portate: carichi da 2 a 40 daN.
- Basso valore della frequenza propria e conseguente elevato isolamento.

- *Large loads range: between 2 and 40 daN.*
- *Low natural frequency and consequent low transmissibility.*

MATERIALI Materials

- Componenti in gomma: elastomero Vibrostop.
- Componenti in metallo: acciaio con trattamento galvanico.

- *Rubber components: Vibrostop elastomer.*
- *Metal components: plated steel.*

APPLICAZIONI Applications

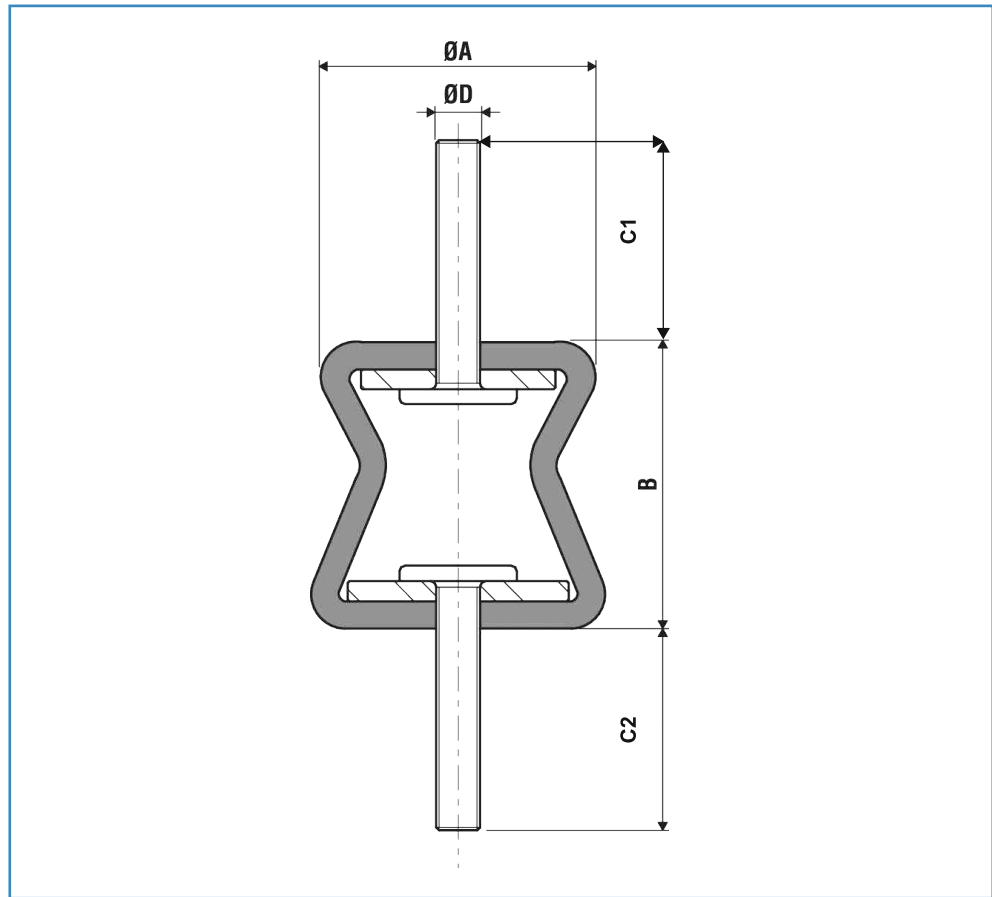
- Strumentazione - Motori - Pompe - Ventilatori - Compressori - Condizionatori.

- *Instrumentation - Engines - Pumps - Fans - Compressors - Air conditioning units.*

INSTALLAZIONE Installation

- Fissaggio tra antivibrante e macchina.
- Fissaggio al piano di appoggio.

- *Fixing between A.V. mounting and machinery*
- *Fixing to the mounting plate.*



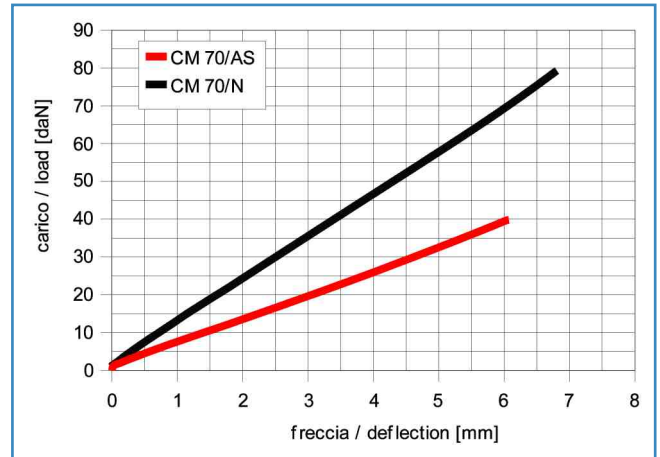
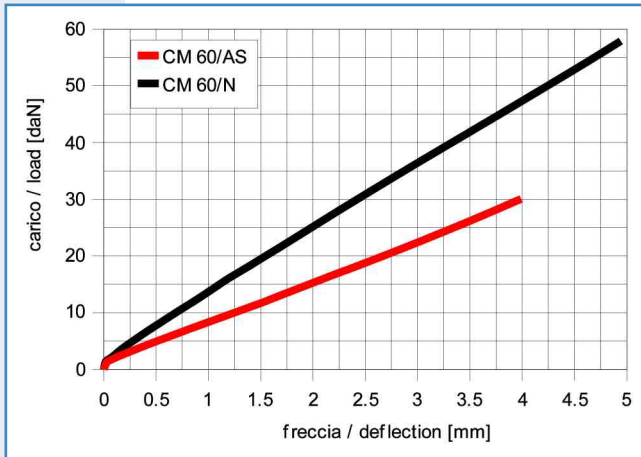
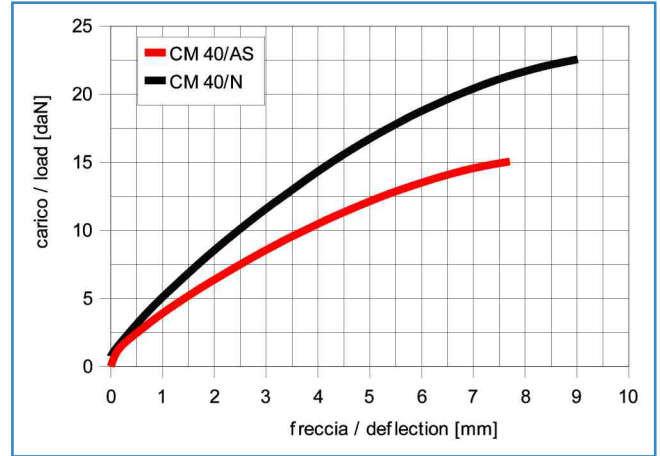
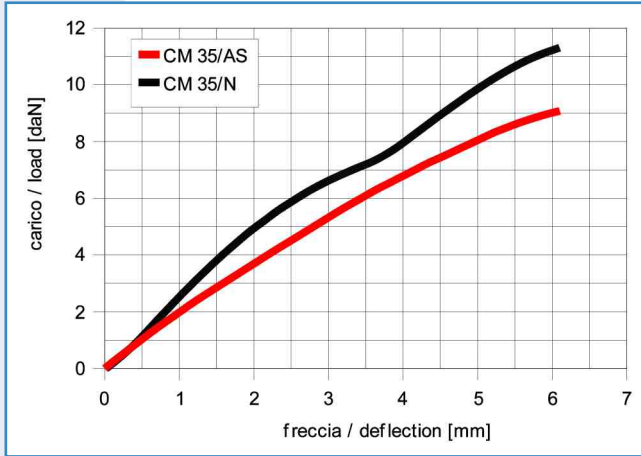
PORTATA LOAD				DIMENSIONI DIMENSIONS				
AS MESCOLA ALTA SESIBILITA' HIGH SENSITIVITY [45° Sh]		N MESCOLA NORMALE NORMAL [60° Sh]		ØA [mm]	B [mm]	C1 [mm]	C2 [mm]	ØD [mm]
TIPO Type	CARICO Load [daN]	TIPO Type	CARICO Load [daN]					
CMM 35/AS	2 - 5	CMM 35/N	5 - 10	26	24	21	16	M6
CMM 40/AS	5 - 10	CMM 40/N	10 - 20	44	39	29	24	M8
CMM 60/AS	10 - 15	CMM 60/N	20 - 30	60	48	40	36	M10
CMM 70/AS	15 - 20	CMM 70/N	30 - 40	70	60	40	40	M10

Dimensioni indicative

Dimensions for reference only

Diagrammi di carico

Load diagrams



Curve caratteristiche indicative

Performance characteristics for reference only