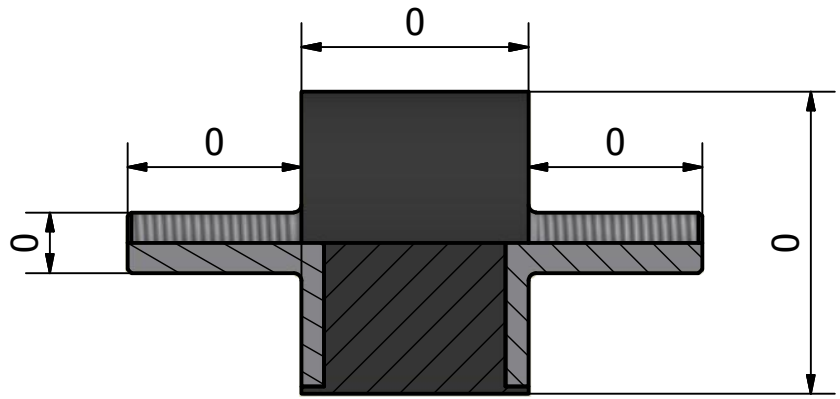


Q.tà / Q.ty:

**MX VV**

DUREZZA / HARDNESS:

°ShA

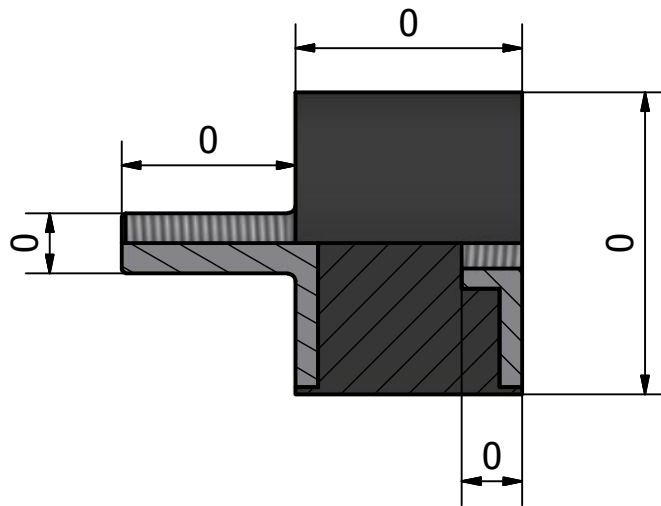


Q.tà / Q.ty:

**MX VB**

DUREZZA / HARDNESS:

°ShA

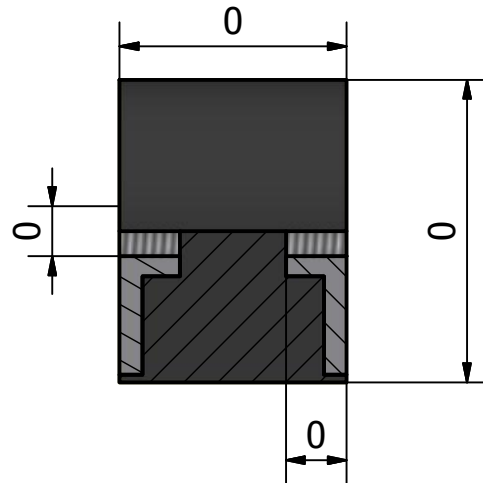


Q.tà / Q.ty:

**MX BB**

DUREZZA / HARDNESS:

°ShA



Q.tà / Q.ty:

**PFA**

DUREZZA / HARDNESS:

°ShA

