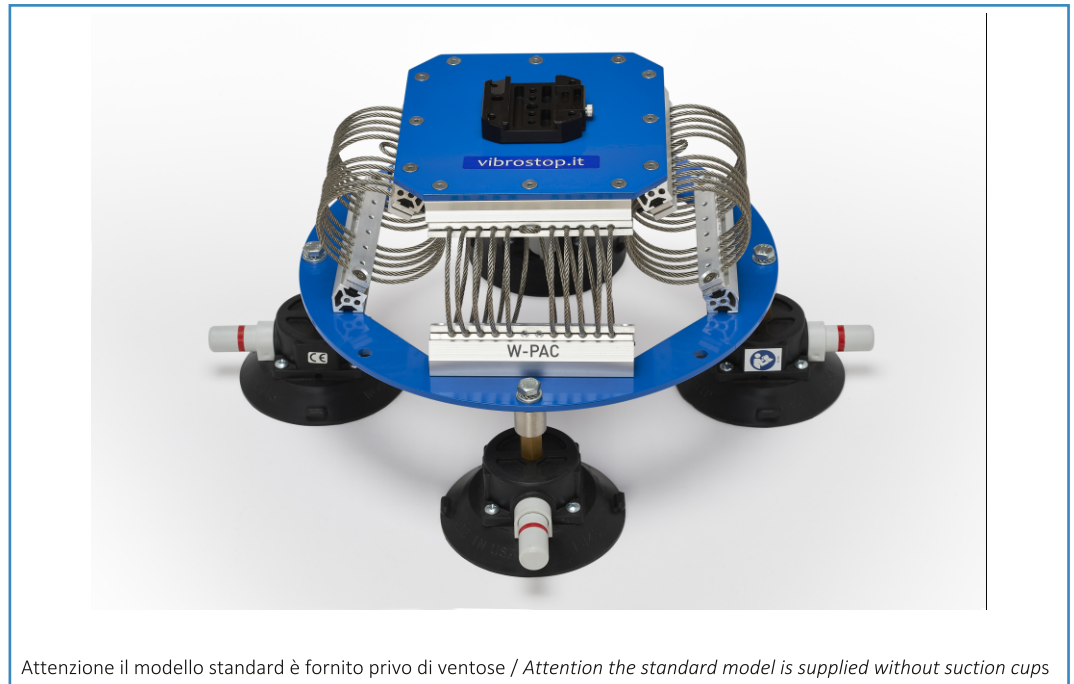


# Vibrostop W-PAC



Attenzione il modello standard è fornito privo di ventose / Attention the standard model is supplied without suction cups

## APPLICAZIONI Applications

- Supporto antivibrante per telecamera applicata su veicoli.

- Antivibration mounting to be used for video cameras installed on vehicles

## MATERIALI Materials

- Piastra di interfaccia: lega leggera di alluminio con verniciatura resistente agli agenti ambientali.
- Elemento elastico: barrette di fissaggio in lega leggera di alluminio con trattamento superficiale resistente agli agenti ambientali.
- Fune metallica: acciaio inossidabile

- Interface plate: aluminium alloy with special painting in order to resist to weathering
- Elastic element: fixing bars in aluminium alloy with special painting in order to resist to weathering
- Metallic rope: stainless steel

## CARATTERISTICHE Features

- Portata da 0.5 Kg a 20 Kg, con elementi elastici differenti a seconda del livello di sollecitazione (strada o fuoristrada)

- Loads between 0.5 Kg and 20 Kg, with different elastic elements depending on the strain level (road or off-road)

## INSTALLATION Installation

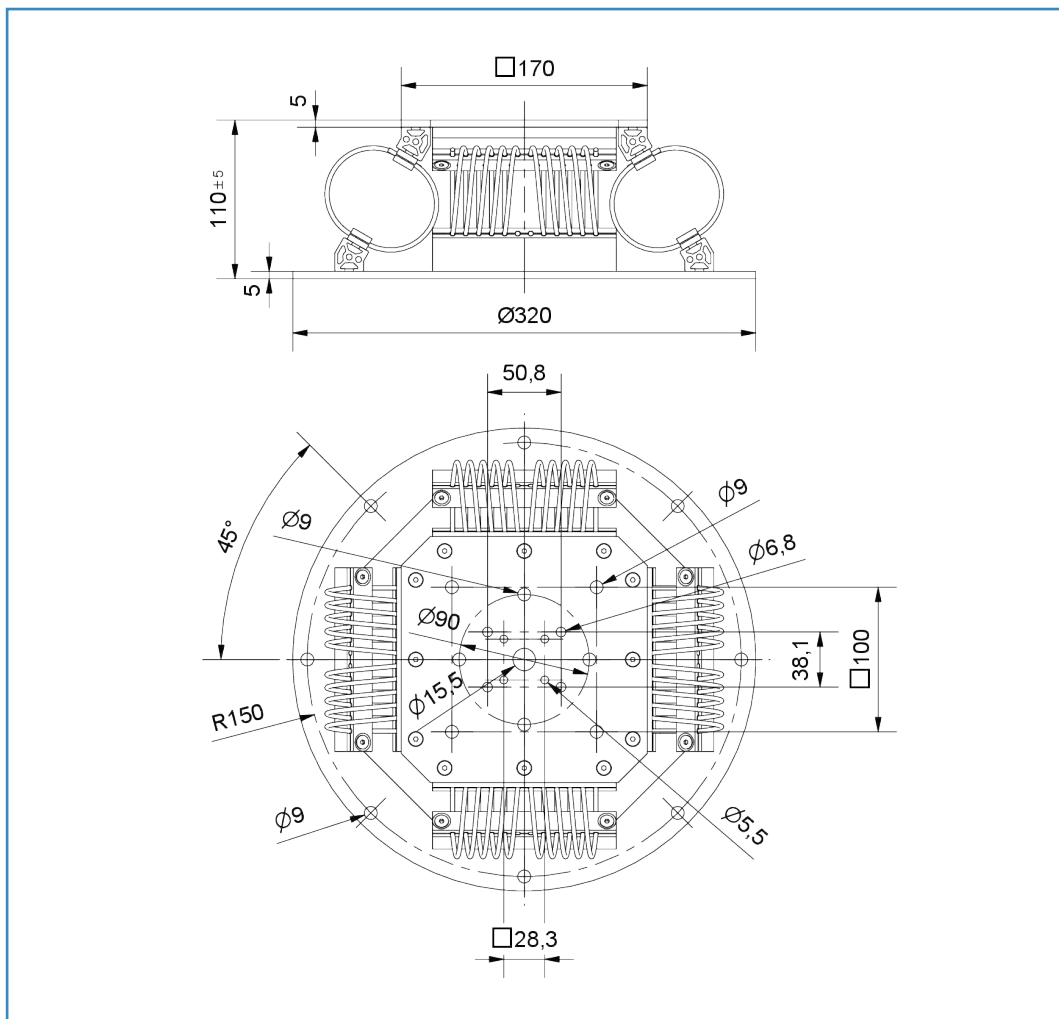
- Può essere fissata al veicolo tramite ventose (fornite su richiesta).

- The W-PAC System can be installed on the vehicle by means of suction cups (supplied on request)

## NOTA Note

Il raggiungimento delle prestazioni ottimali è legato anche allo specifico veicolo e all'effettiva posizione a bordo.

- The achieving of the best performances is related to the specific vehicle and the effective on board position.



Dimensioni indicative

Dimensions for reference only

**CARICHI**  
Loads

Portata Load kg min	FUORISTRADA Off-Road	STRADA Road
0,5 - 1	W-PAC 01-F	W-PAC 01-S
1 - 2	W-PAC 02-F	W-PAC 02-S
2 - 4	W-PAC 03-F	W-PAC 03-S
4 - 6	W-PAC 04-F	W-PAC 04-S
6 - 8	W-PAC 05-F	W-PAC 05-S
8 - 10	W-PAC 06-F	W-PAC 06-S
10 - 13	W-PAC 07-F	W-PAC 07-S
13 - 16	W-PAC 08-F	W-PAC 08-S
16 - 20	W-PAC 09-F	W-PAC 09-S