

Vibrostop VPX

VPX



CARATTERISTICHE Features

- Carichi variabili da 50 a 550 daN
- Ingombro in altezza ridotto.
- Cappuccio metallico a protezione dell'elastomero

- *Load range between 50 to 550 daN.*
- *Low height*
- *Metal cap to protect the elastomer*

MATERIALI Materials

- Componente in gomma: gomma NR
- Componenti in metallo: acciaio con trattamento galvanico

- *Rubber component: rubber NR*
- *Metal components: plated steel.*

APPLICAZIONI Applications

- Compressori - Motori - Pompe - Condizionatori - Ventilatori.

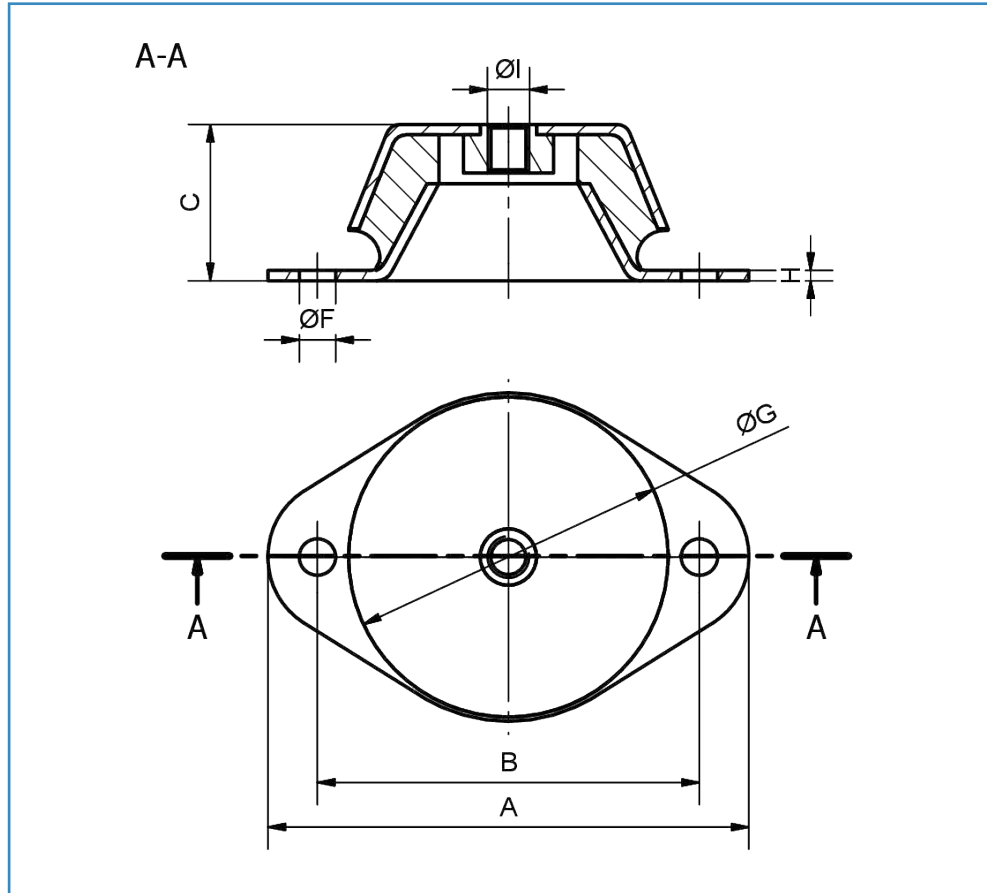
- *Compressors - Engines - Pumps - Air conditioning units - Fans*

INSTALLAZIONE Installation

- Fissaggio tra macchina e antivibrante
- Fissaggio a pavimento

- *Fixing between machinery and A.V. mounting*
- *Fixing to the floor.*

VPX



PORTATA LOAD				DIMENSIONI DIMENSIONS						
AS MESCOLA ALTA SESIBILITA' HIGH SENSITIVITY [45° Sh]		N MESCOLA NORMALE NORMAL [60° Sh]		A	B	C	ØF	ØG	H	I
TIPO Type	CARICO Load [daN]	TIPO Type	CARICO Load [daN]	[mm]	[mm]	[mm]	[mm]	[mm]	[mm]	[mm]
VPX 1/AS	25 - 60	VPX 1/N	60 - 95	80	68	23	6	48	2	M8
VPX 2/AS	60 - 125	VPX 2/N	125 - 200	101	85	30	8,5	62	2	M10
VPX 3/AS	125 - 300	VPX 3/N	300 - 550	135	110	44	asola 10x14,5	92	3	M12
VPX 4/AS	300 - 400	VPX 4/N	400 - 550	190	160	49	16	119	4	M16

Dimensioni indicative

Dimensions for reference only