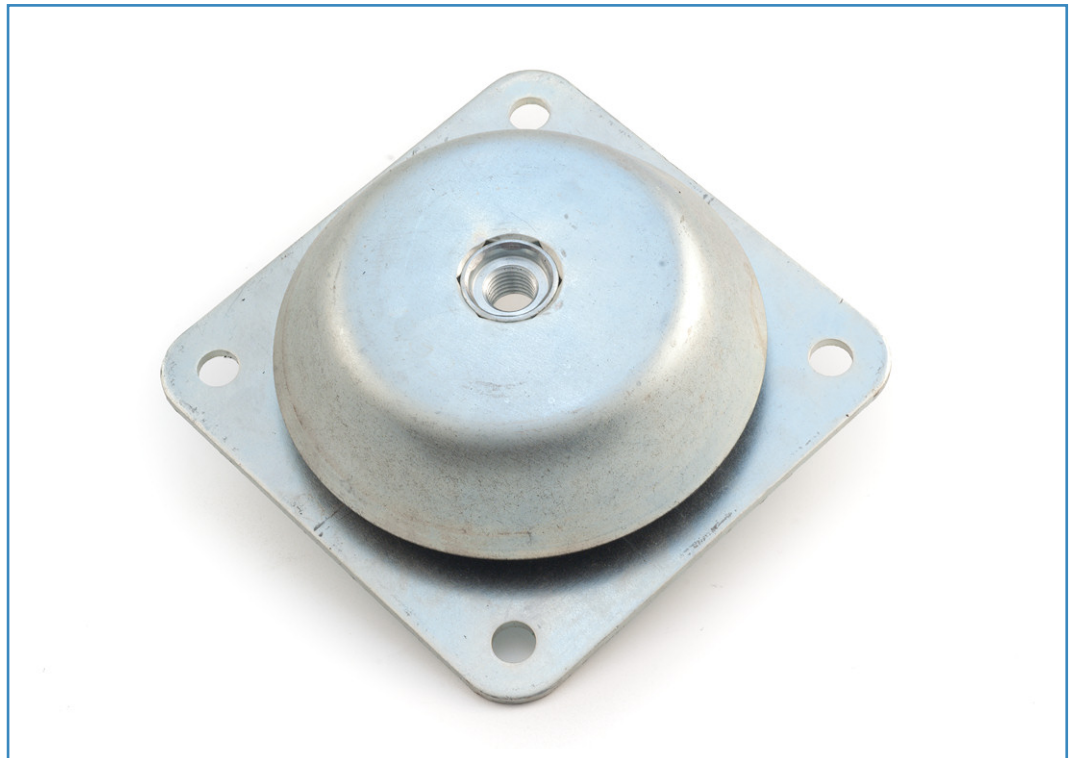


Vibrostop VPQ



CARATTERISTICHE Features

- Carichi variabili da 300 a 2000 daN.
- Ingombro in altezza ridotto.
- Cappuccio metallico a protezione dell'elastomero.

- *Load range between 300 to 2000 daN.*
- *Low height*
- *Metal cap to protect the elastomer.*

MATERIALI Materials

- Componenti in gomma: gomma NR
- Componenti in metallo: acciaio con trattamento galvanico.

- *Rubber component: rubber NR*
- *Metal components: plated steel.*

APPLICAZIONI Applications

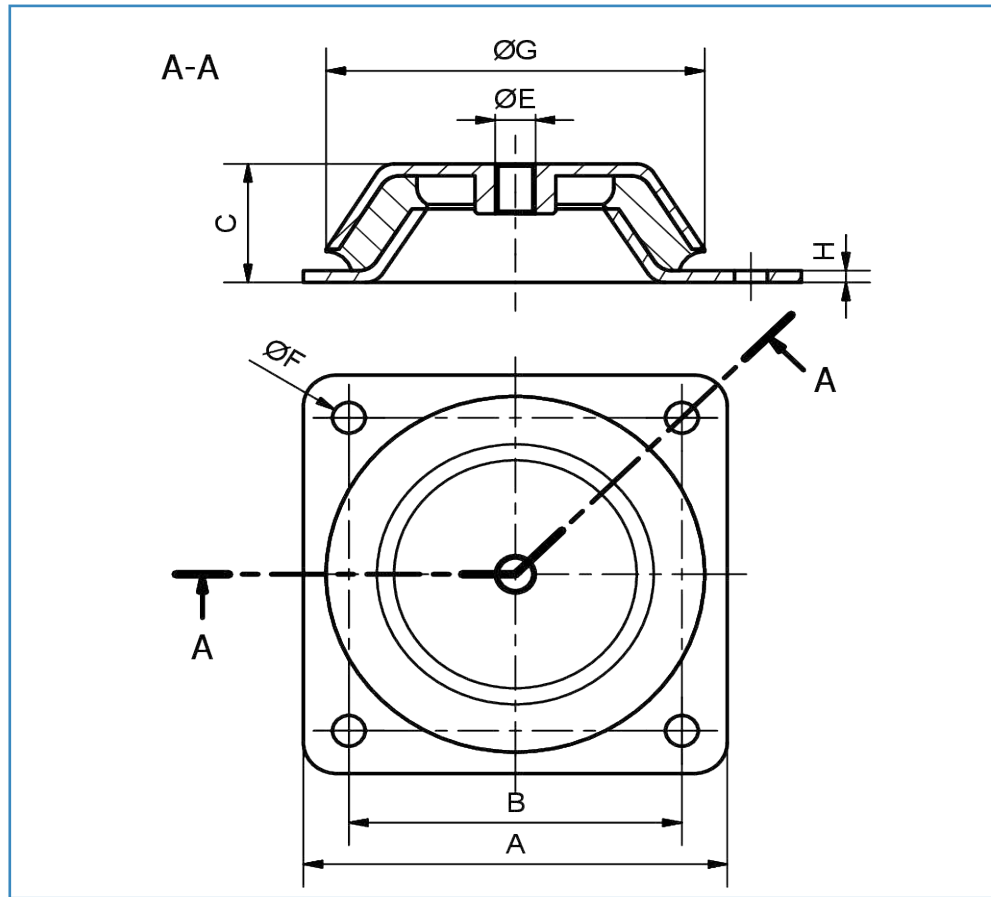
- Compressori - Motori - Pompe - Condizionatori - Ventilatori.

- *Compressors - Engines - Pumps - Air conditioning units - Fans.*

INSTALLAZIONE Installation

- Fissaggio tra macchina e antivibrante.
- Fissaggio a pavimento.

- *Fixing between machinery and A.V. mounting.*
- *Fixing to the floor.*

VPQ


PORTATA LOAD						DIMENSIONI DIMENSIONS						
AS MESCOLA ALTA SESIBILITA' HIGH SENSITIVITY [45° Sh]		N MESCOLA NORMALE NORMAL [60° Sh]		R MESCOLA ALTA RESISTENZA HIGH RESISTANCE [75° Sh]		A	B	C	ØE	ØF	ØG	H
TIPO Type	CARICO Load [daN]	TIPO Type	CARICO Load [daN]	TIPO Type	CARICO Load [daN]	[mm]	[mm]	[mm]	[mm]	[mm]	[mm]	[mm]
VPQ 1/AS	300 - 500	VPQ 1/N	500 - 800	VPQ 1/R	800 - 1200	168	132	51	M16	13	150	4
VPQ 2/AS	500 - 750	VPQ 2/N	750 - 1300	VPQ 2/R	1300 - 2000	181	150	63	M20	13	175	4

Dimensioni indicative

Dimensions for reference only