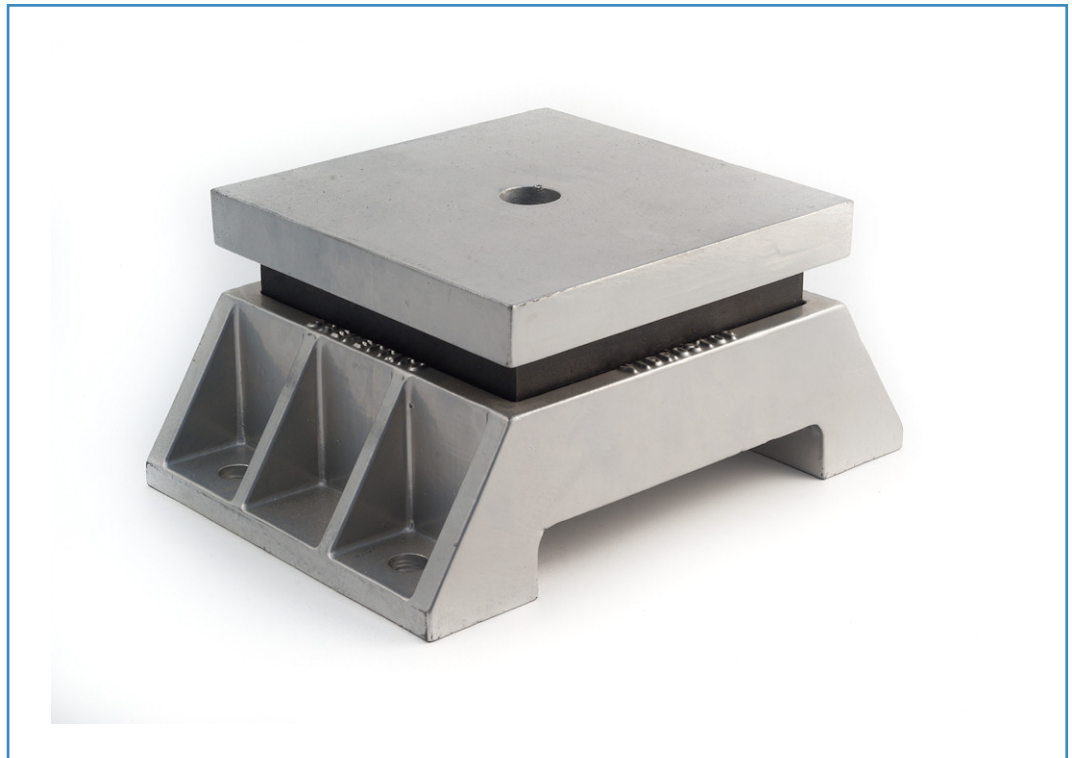


Vibrostop TSZ



CARATTERISTICHE Features

- Carichi variabili da 2000 a 20000 daN.
- Grande capacità di resistere agli urti: sono possibili sovraccarichi istantanei di eccezionale entità.
- Elevato grado di sicurezza: l'eventuale distruzione degli elastomeri non comporta il distacco delle apparecchiature.
- Piastra in alluminio o acciaio a protezione dell'elastomero.

- *Loading between 2000 and 20000 daN.*
- *Big resistance against shocks: very large instant overloads are possible.*
- *Big safety: the hypothetical destruction of the rubber parts does not lead to the detachment of the appliances.*
- *Aluminium or steel plate to shelter the elastomer.*

MATERIALI Materials

- Componenti in gomma: elastomero Vibrostop.
- Componenti in metallo TSZ 4000: lega di alluminio.
- Componenti in metallo TSZ 7000 e TSZ 10000: acciaio S275JR verniciato.

- *Rubber components: Vibrostop elastomer.*
- *Metal components TSZ 4000: aluminium alloy.*
- *Metal components TSZ 7000 and TSZ 10000: S275JR painted steel.*

APPLICAZIONI Applications

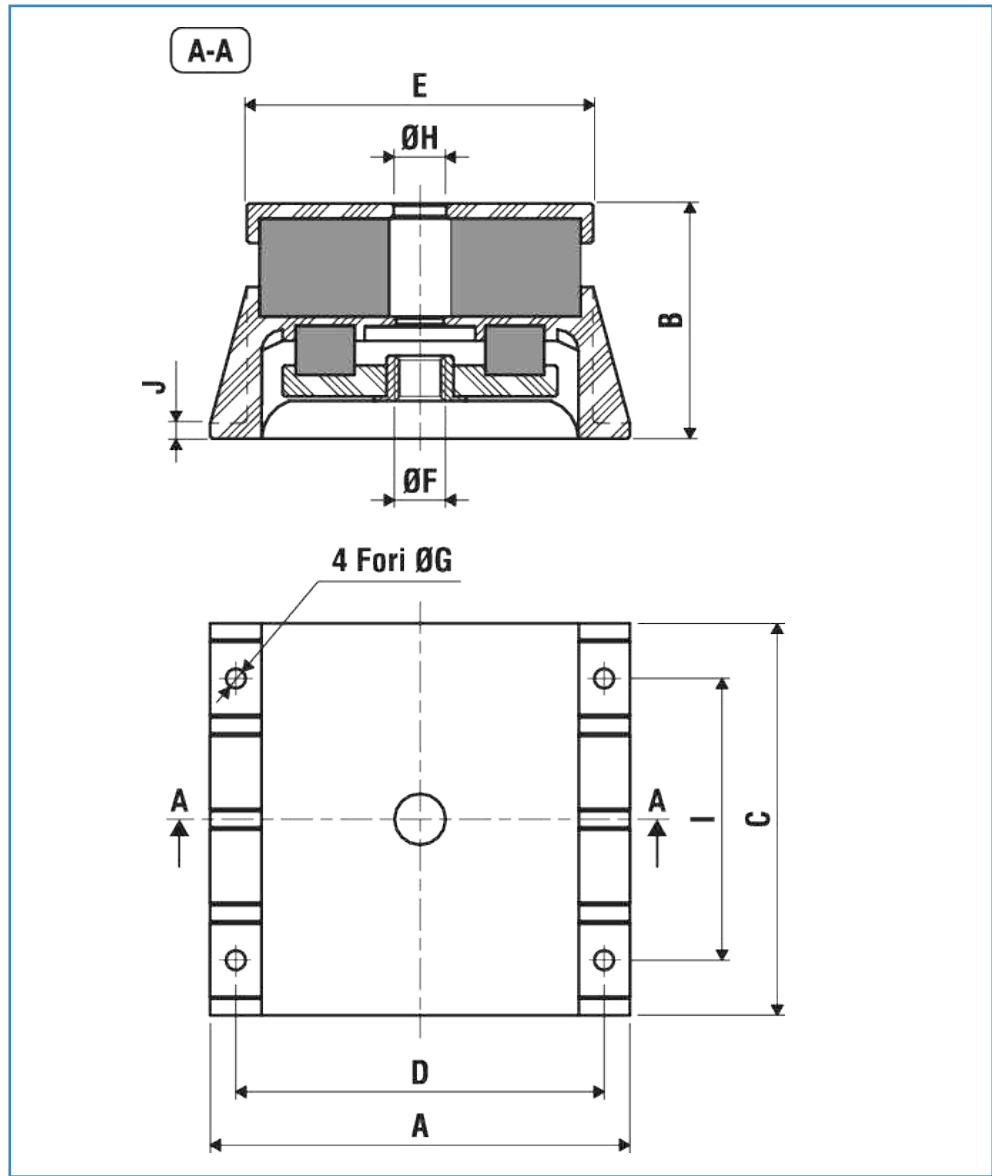
- Presse - Magli - Bilancieri - Frantoi.

- *Presses - Power hammers - Crusher.*

INSTALLAZIONE Installation

- Fissaggio tra antivibrante e macchina.
- Fissaggio al piano di appoggio.

- *Fixing between machinery and A.V. mounting.*
- *Fixing to the mounting plate.*



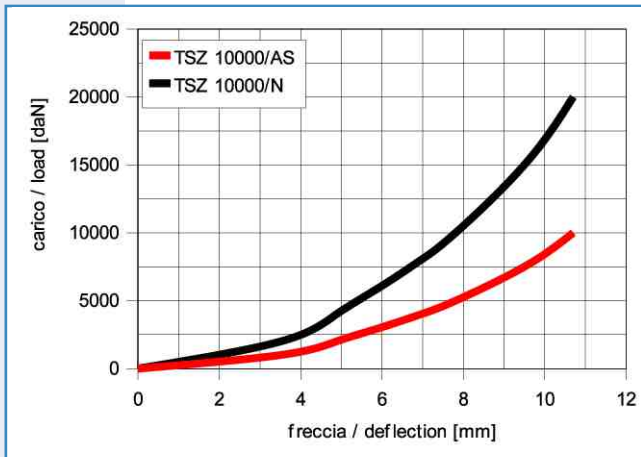
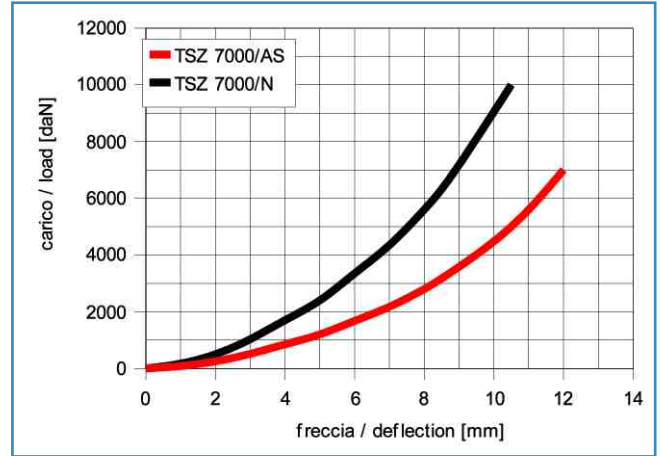
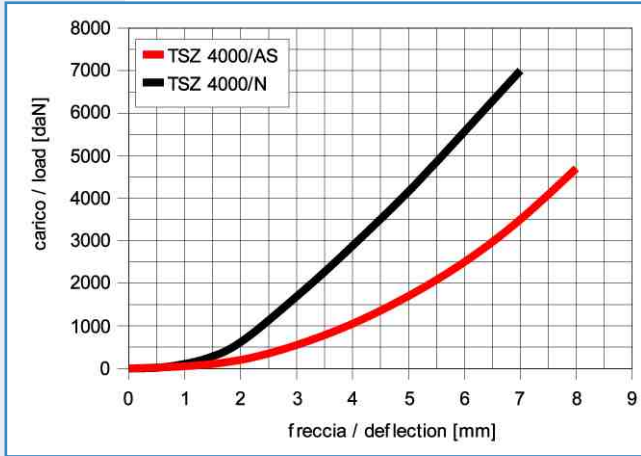
PORTATA LOAD				DIMENSIONI DIMENSIONS										
AS MESCOLA ALTA SESIBILITA' HIGH SENSITIVITY [43° Sh]		N MESCOLA NORMALE NORMAL [55° Sh]		A	B	C	D	E	ØF	ØG	ØH	I	J	
TIPO Type	CARICO Load [daN]	TIPO Type	CARICO Load [daN]	[mm]	[mm]	[mm]	[mm]	[mm]	[mm]	[mm]	[mm]	[mm]	[mm]	
TSZ 4000/AS	2000 - 4000	TSZ 4000/N	4000 - 7000	330	150	232	280	232	M24	18	27	140	15	
TSZ 7000/AS	4000 - 7000	TSZ 7000/N	7000 - 10000	332	190	337	304	262	M36	20	38	235	15	
TSZ 10000/AS	7000 - 10000	TSZ 10000/N	10000 - 20000	430	235	435	394	340	M42	22	46	310	20	

Dimensioni indicative

Dimensions for reference only

Diagrammi di carico

Load diagrams



Curve caratteristiche indicative

Performance characteristics for reference only

