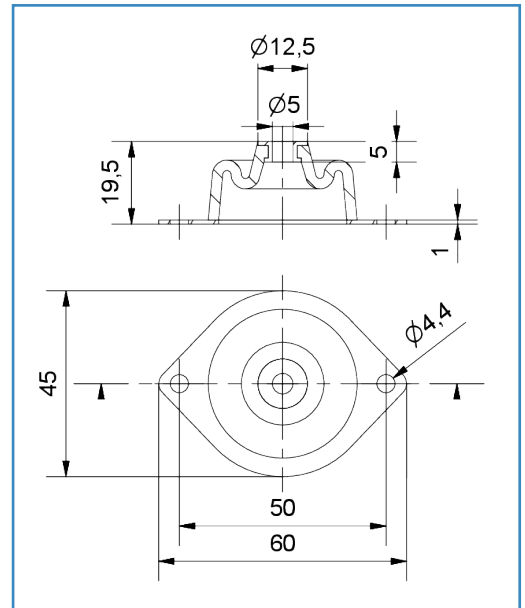


Vibrostop SUPERFLEX



CARATTERISTICHE Features

- Carichi fino a 1 daN.
- Cedimento elevato sotto carico.
- Basso valore della frequenza propria e conseguente elevato isolamento.

- Loading up to 1 daN.
- Large deflection under loads.
- Low natural frequency and consequent low transmissibility.

MATERIALI Materials

- Componenti in gomma: elastomero Vibrostop.

- Rubber components: Vibrostop elastomer.

APPLICAZIONI Applications

- Strumentazione - Apparecchi delicati - Diffusori acustici.

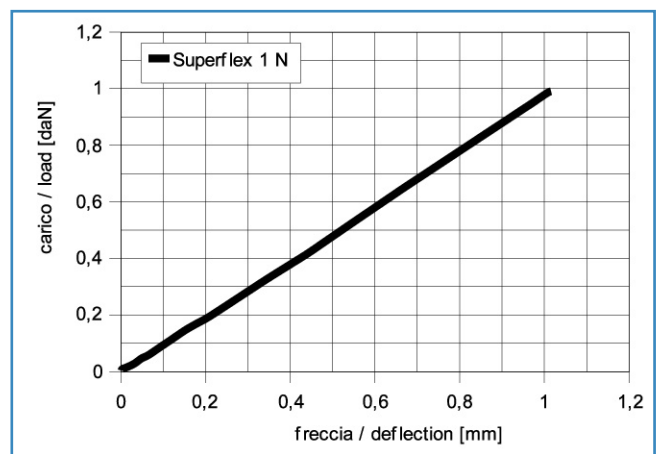
- Instrumentation - Delicate machines - Audio speakers.

INSTALLAZIONE Installation

- Fissaggio tra macchina e antivibrante.
- Appoggio oppure fissaggio a pavimento.

- Fixing between machinery and A.V. mounting.
- Leaning or fixing to the floor.

PORTATA LOAD	
TIPO Type	CARICO Load [daN]
SUPERFLEX 1 MESCOLA 60° Sh A	0,2 - 1



Dimensioni e curve caratteristiche indicative

Dimensions and performance characteristic for reference only