

# Vibrostop SILENTFIX



## CARATTERISTICHE *Features*

- Carichi variabili da 5 a 40 daN.
- Sospensione elastica di impianti sospesi.
- Un solo punto di fissaggio a soffitto.

- *Loading between 5 and 40 daN.*
- *Elastic suspension of machines.*
- *Single fixing point.*

## MATERIALI *Materials*

- Componenti in gomma: elastomero Vibrostop.
- Componenti in metallo: acciaio con trattamento galvanico.

- *Rubber components: Vibrostop elastomer.*
- *Metal components: plated steel.*

## APPLICAZIONI *Applications*

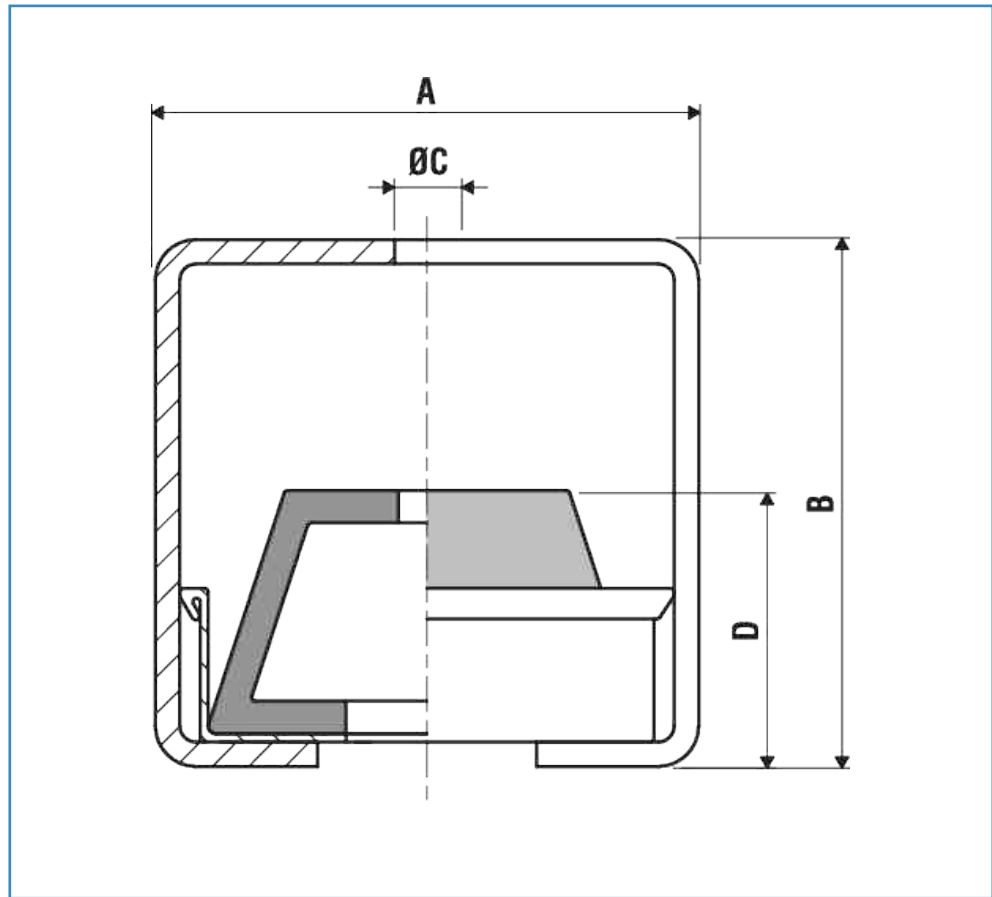
- Tubazioni - Controsoffittature - Diffusori acustici - Condizionatori.

- *Piping - Suspended ceilings - Audio speakers - Air conditioner.*

## INSTALLAZIONE *Installation*

- Fissaggio a soffitto dell'antivibrante.
- Fissaggio al tirante inferiore dell'elemento da sospendere.

- *A.V. mounting fixing to the ceilings.*
- *Fixing of the suspended machinery to the lower thread.*



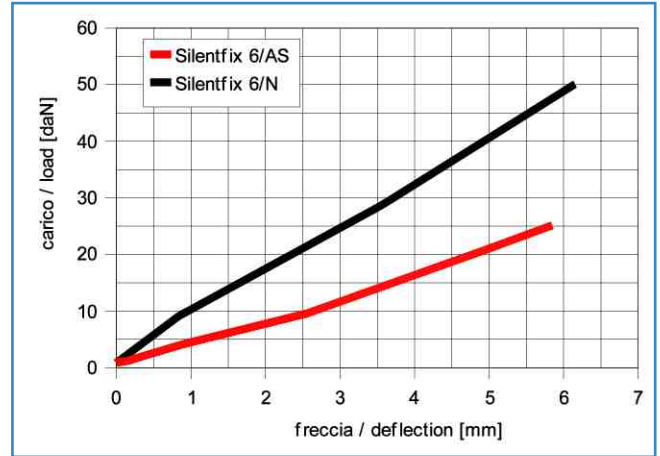
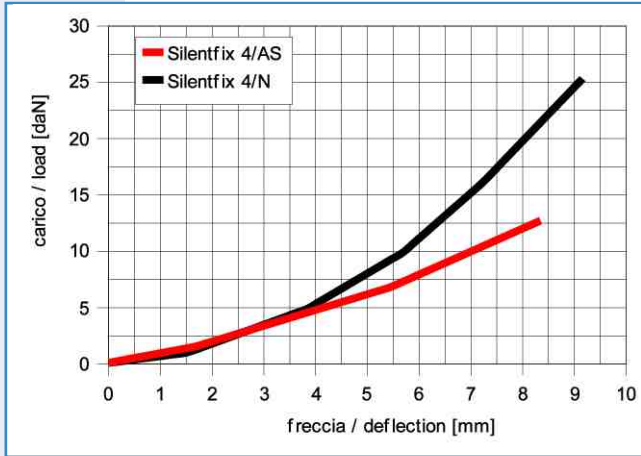
PORTATA LOAD				DIMENSIONI DIMENSIONS			
AS MESCOLA ALTA SESIBILITA' HIGH SENSITIVITY [45° Sh]		N MESCOLA NORMALE NORMAL [60° Sh]		A [mm]	B [mm]	ØC [mm]	D [mm]
TIPO Type	CARICO Load [daN]	TIPO Type	CARICO Load [daN]				
SILENTFIX 4/AS	5 - 10	SILENTFIX 4/N	10 - 20	47	46	5	26
SILENTFIX 6/AS	10 - 20	SILENTFIX 6/N	20 - 40	67	65	8	37

Dimensioni indicative

Dimensions for reference only

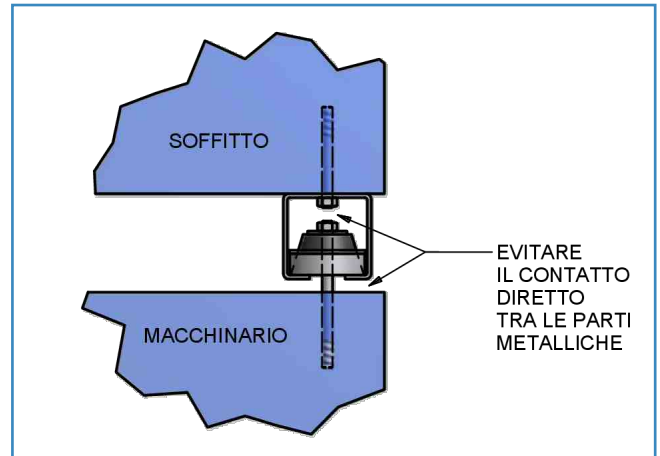
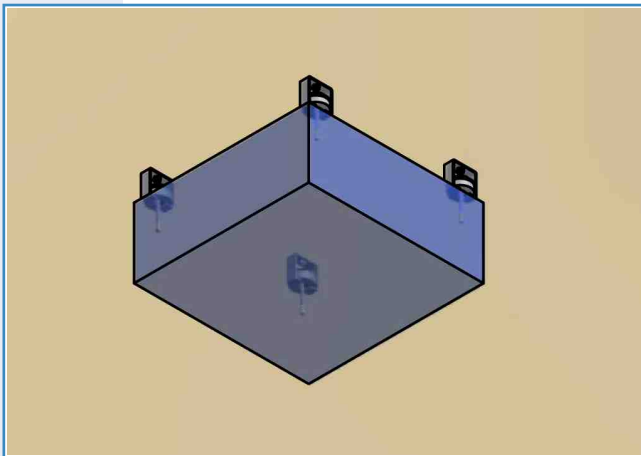
## Diagrammi di carico

## Load diagrams



## Esempi di montaggio

## Example of installation



Curve caratteristiche indicative

Performance characteristics for reference only