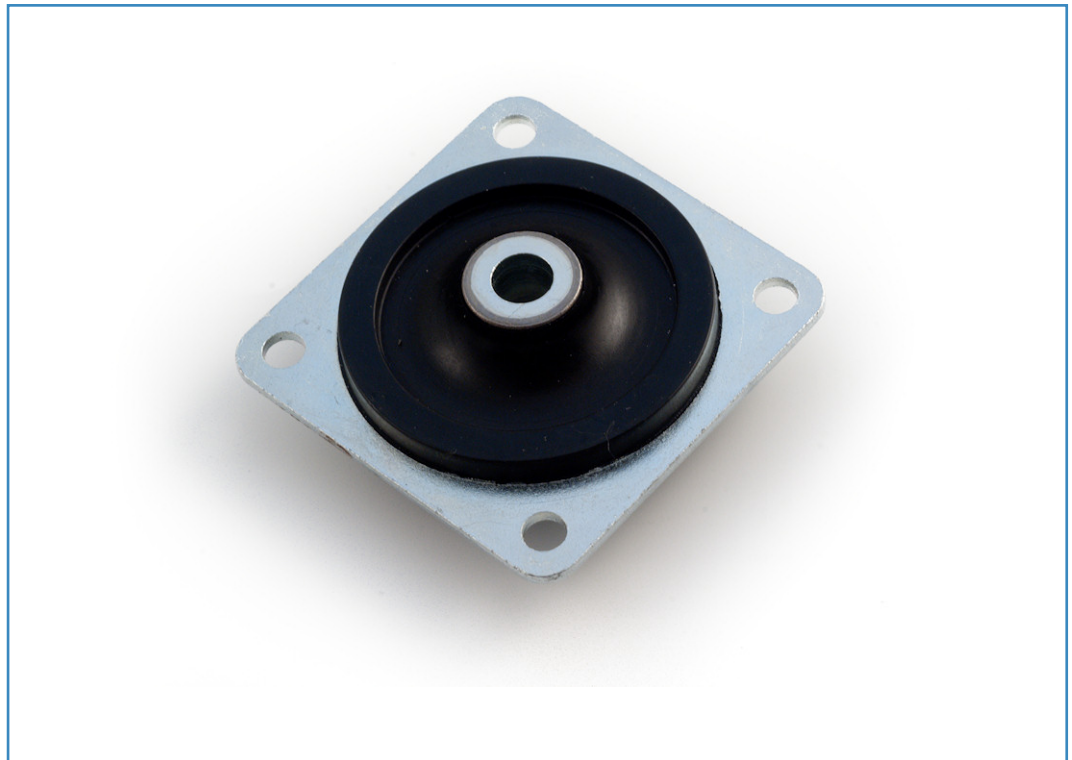


Vibrostop PGM



CARATTERISTICHE Features

- Carichi variabili da 0,5 a 15 daN.
- Ingombro in altezza ridotto.
- Elevata rigidezza radiale.

- *Loading between 0,5 and 15 daN.*
- *Low heigh.*
- *High radial stiffness.*

MATERIALI Materials

- Componenti in gomma: elastomero Vibrostop.
- Componenti in metallo: acciaio con trattamento galvanico.

- *Rubber components: Vibrostop elastomer.*
- *Metal components: plated steel.*

APPLICAZIONI Applications

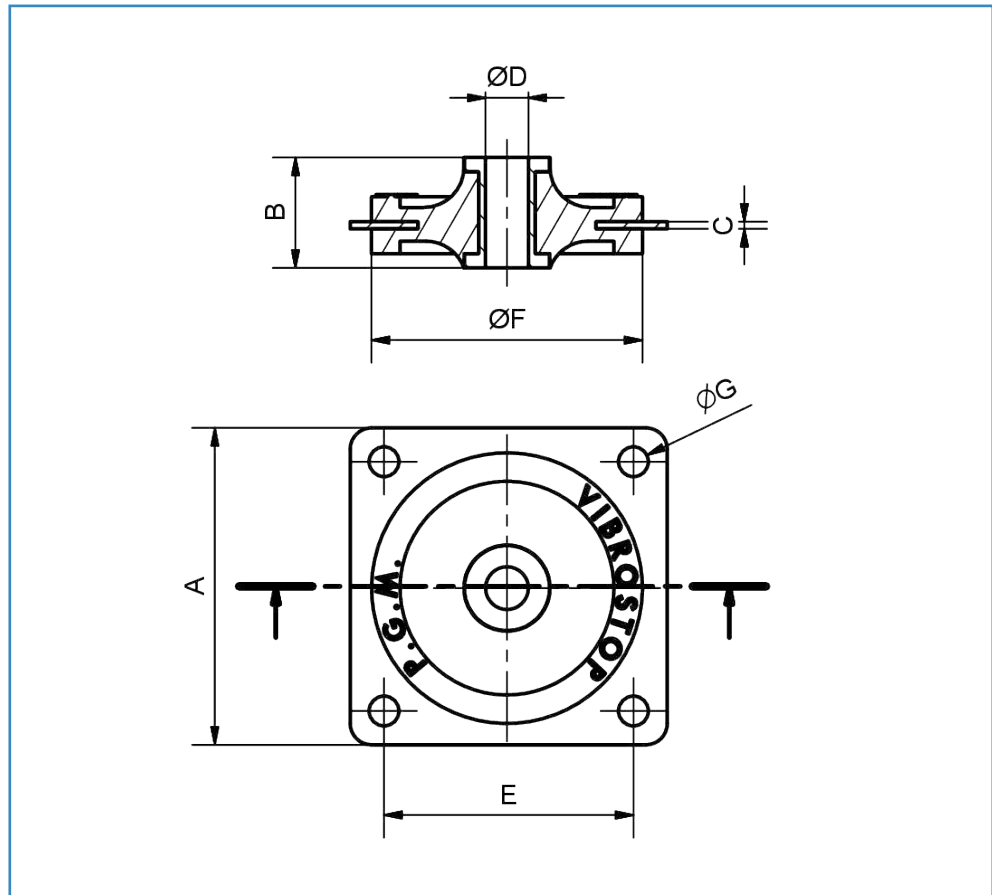
- Applicazioni aeronautiche - Apparecchi elettronici - Strumentazione.

- *Aeronautical applications - Electronic instruments - Instrumentation.*

INSTALLAZIONE Installation

- Possibilità di impiego su piano orizzontale e verticale, con ridottissimo ingombro in altezza.

- *Possibility of mounting single or in pairs, in vertical and horizontal plane taking up very little space.*



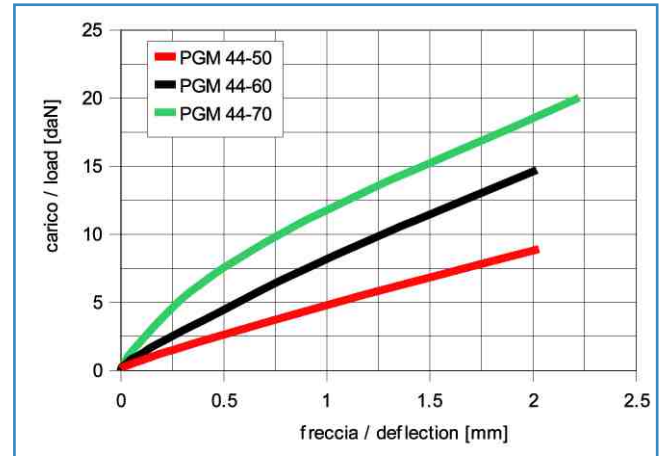
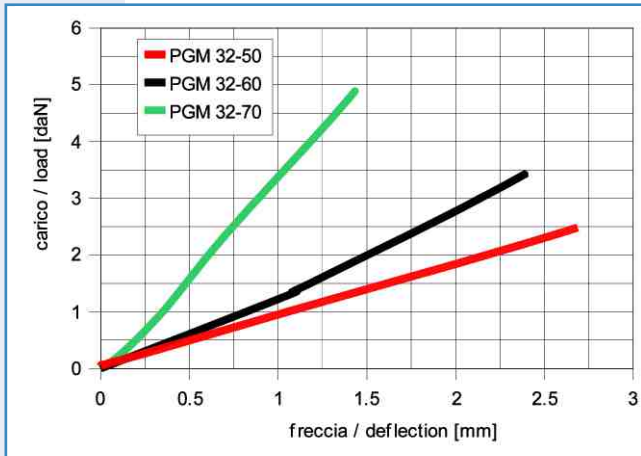
PORTATA LOAD						DIMENSIONI DIMENSIONS						
AS MESCOLA ALTA SESIBILITA' HIGH SENSITIVITY [50° Sh]		N MESCOLA NORMALE NORMAL [60° Sh]		R MESCOLA ALTA RESISTENZA HIGH RESISTANCE [70° Sh]		A [mm]	B [mm]	C [mm]	ØD [mm]	E [mm]	ØF [mm]	ØG [mm]
TIPO Type	CARICO Load [daN]	TIPO Type	CARICO Load [daN]	TIPO Type	CARICO Load [daN]							
PGM 32-50	0,5 - 1,5	PGM 32-60	1,5 - 2,5	PGM 32-70	2,5 - 3,5	32	10	1	4	26	25	3,4
PGM 44-50	2 - 6	PGM 44-60	6 - 10	PGM 44-70	10 - 15	44,5	15,5	1	6	35	38	4,2

Dimensioni indicative

Dimensions for reference only

Diagrammi di carico

Load diagrams



Curve caratteristiche indicative

Performance characteristics for reference only