

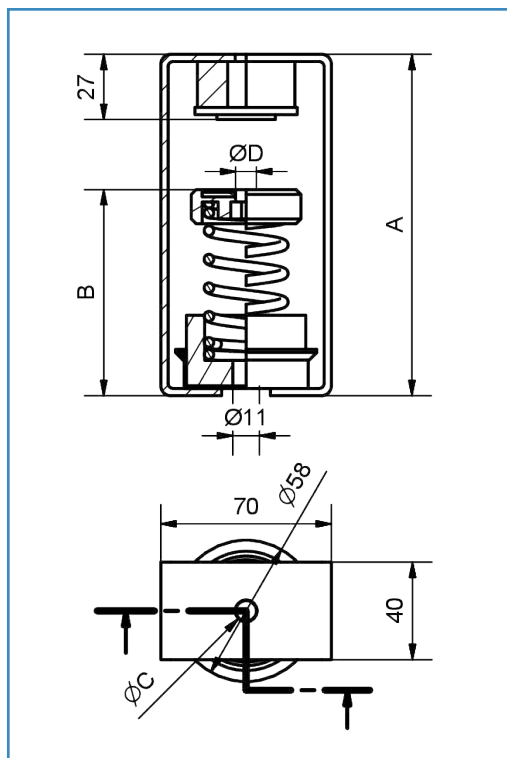
# Vibrostop MOPLA 1 HANGER

**FRECCIA  
DI CEDIMENTO**  
*Deflection*

20 - 32 mm

**FREQUENZA PROPRIA**  
*Natural Frequency*

3.5 - 3 Hz



**CARATTERISTICHE**  
*Features*

- Cedimento elevato sotto carico.
- Grande capacità di resistenza a sovraccarichi momentanei.
- Compatibile con le specifiche ASHRAE per gli appendini a molla.

- *Large deflection under load.*
- *High resistance to temporary overload.*
- *Compliant to ASHRAE provisions for spring hangers.*

**MATERIALI**  
*Materials*

- Molla: Acciaio C85 con vernice epossidica.
- Armatura e rondelle: acciaio zincato.
- Parti in gomma: elastomero NR ed EPDM.

- *Spring: Steel C85 with epoxy paint.*
- *Frame and washers: galvanized steel.*
- *Rubber components: NR and EPDM elastomer.*

**APPLICAZIONI**  
*Applications*

- Sospensione di impianti ed apparecchiature (canali, condizionatori, tubazioni).

- *Plants and machinery suspension (tubes, air conditioners, piping).*

**INSTALLAZIONE**  
*Installation*

- Fissaggio tra macchinari e soffitto.
- Barre filettate e viterie non incluse.

- *Fixing between ceiling and machinery.*
- *Threaded bars and screws not included.*

MODELLO TYPE	PORTATA LOAD [daN]	COSTANTE ELASTICA ELASTIC CONSTANT K [daN/mm]	A [mm]	B [mm]	ØC [mm]	ØD [mm]
A12	12	0,6	140	85	9	8,5
A20	20	0,9	140	85	9	8,5
A32	32	1,5	140	85	9	8,5
B55	55	1,9	170	109	11	11
B105	105	3,7	170	109	11	11
B180	180	5,7	170	109	11	11