

# Vibrostop GSA



## CARATTERISTICHE *Features*

- Carichi variabili da 10 a 1200 daN.
- Piastra antiscivolo inferiore.

- *Loading between 10 and 1200 daN.*
- *Lower antiskid plate.*

## MATERIALI *Materials*

- Componenti in gomma: gomma NR
- Componenti in metallo: acciaio con trattamento galvanico.

- *Rubber components: NR rubber*
- *Metal components: plated steel.*

## APPLICAZIONI *Applications*

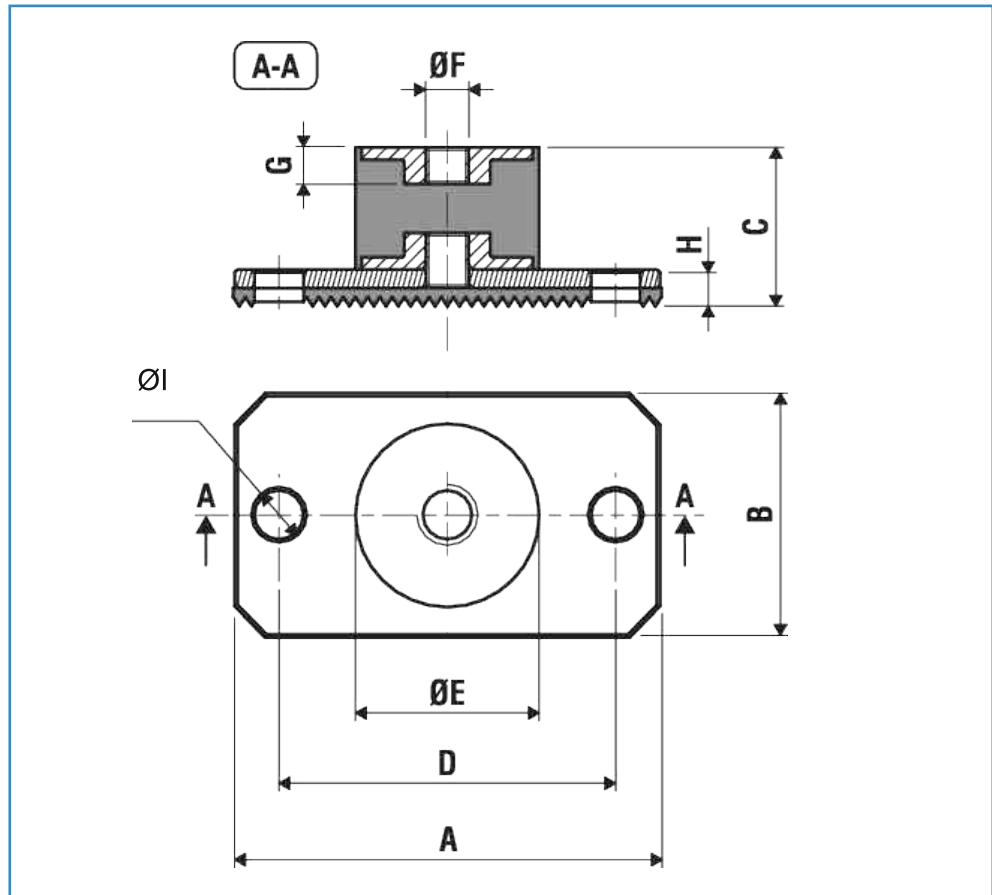
- Compressori - Motori - Pompe - Condizionatori - Ventilatori - Quadri elettrici - Macchine utensili.

- *Compressors - Engines - Pumps - Air conditioning units - Electrical appliances - Machine tool.*

## INSTALLAZIONE *Installation*

- Fissaggio tra macchina e antivibrante.
- Semplice appoggio con piastra antiscivolo oppure fissaggio a pavimento.

- *Fixing between machinery and A.V. mounting.*
- *Simple leaning with antiskid plate or fixing to the floor.*



PORTATA LOAD				DIMENSIONI DIMENSIONS								
AS MESCOLA ALTA SESIBILITA' HIGH SENSITIVITY [45° Sh]		N MESCOLA NORMALE NORMAL [55° Sh]		A	B	C	D	ØE	ØF	G	H	ØI
TIPO Type	CARICO Load [daN]	TIPO Type	CARICO Load [daN]	[mm ]	[mm ]	[mm ]	[mm ]	[mm ]	[mm ]	[mm ]	[mm ]	[mm ]
GSA 1/AS	10 - 25	GSA 1/N	20 - 30	50	25	26	38	20	M6	6	6	6
GSA 2/AS	25 - 50	GSA 2/N	50 - 80	70	40	26	56	30	M8	6	6	8
GSA 3/AS	50 - 100	GSA 3/N	100 - 150	85	50	35	70	40	M8	10	6	8
GSA 4/AS	100 - 150	GSA 4/N	150 - 275	110	60	35	90	50	M10	10	6	10
GSA 5/AS	150 - 350	GSA 5/N	350 - 465	140	80	56	120	75	M12	13	6	12
GSA 6/AS	350 - 600	GSA 6/N	465 - 1000	200	100	58	160	100	M16	16	6	16

Dimensioni indicative

Dimensions for reference only