

Vibrostop FLEXOBLOC-R

FX-R 1 / FX-R 2

FX-R 3



CARATTERISTICHE Features

- Carichi variabili da 200 daN a 2500 daN.
- Ingombro in altezza ridotto.
- Piastra superiore sagomata per appoggio ruota.

- Loads range between 200 daN and 2500 daN.
- Low height.
- Shaped top plate for wheel support.

MATERIALI Materials

- Componenti in gomma: elastomero NR.
- Componenti in metallo: acciaio zincato.

- Rubber components: NR elastomer.
- Metal components: plated steel.

APPLICAZIONI Applications

- Trasformatori elettrici - macchinari dotati di ruote per la loro movimentazione

- Electrical transformers - machines with wheels for their handling.

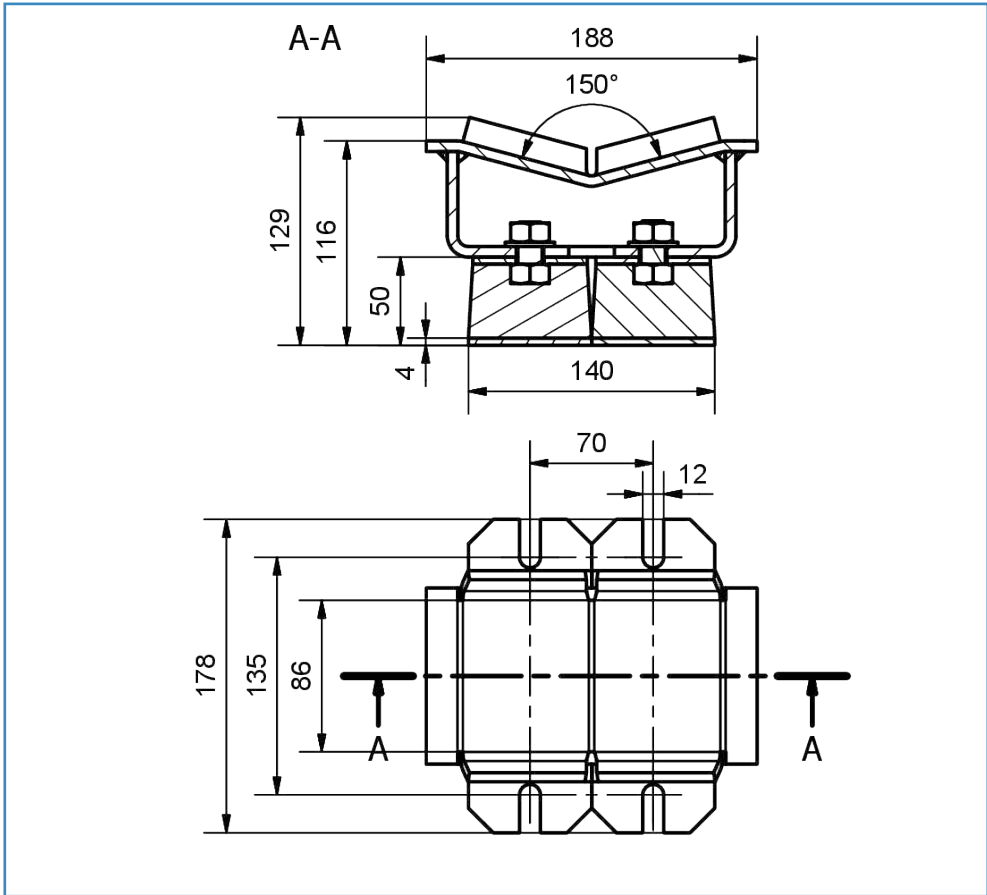
INSTALLAZIONE Installation

- Appoggio tra macchinario e antivibrante.
- Fissaggio a pavimento.

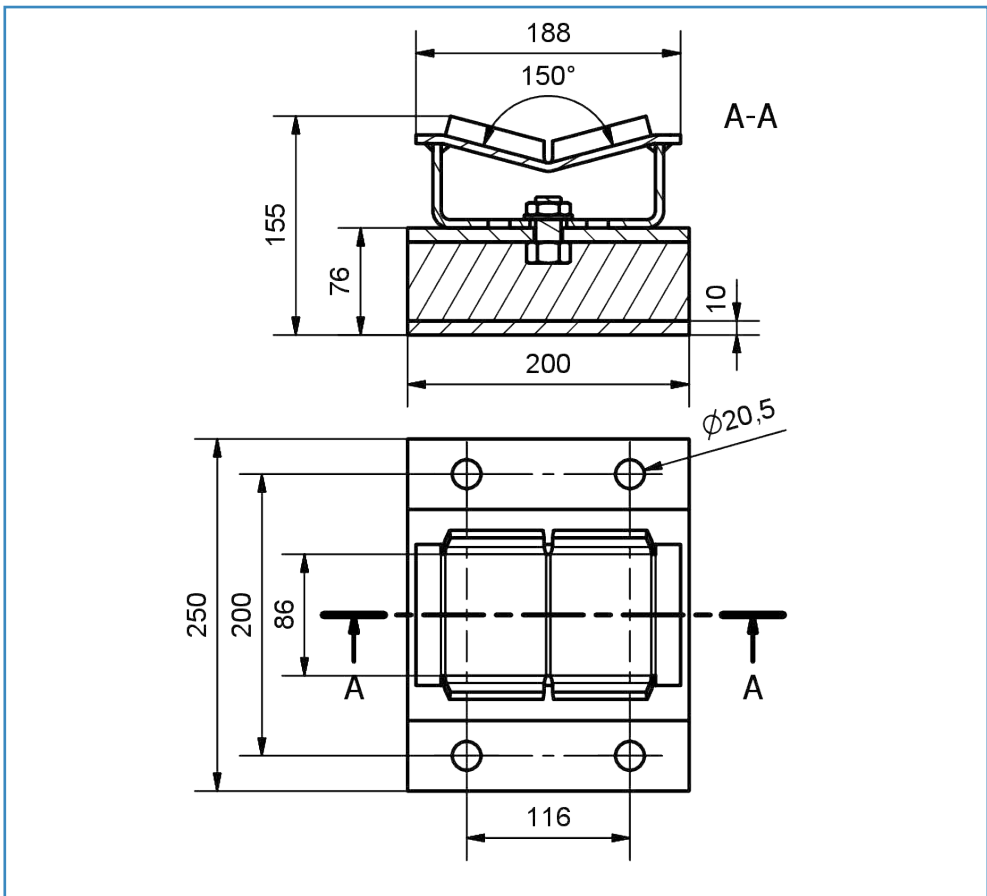
- Simple lay between machinery and A.V. mounting.
- Fixing between A.V. mounting and floor.

TIPO Type	FX-R 1	200 - 800	CARICO Load [daN]
	FX-R 2	800 - 1600	
	FX-R 3	1600 - 2500	

FX-R 1 / FX-R 2



FX-R 3

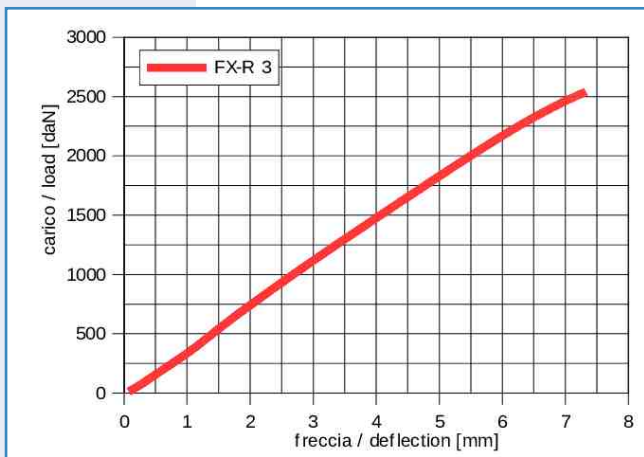
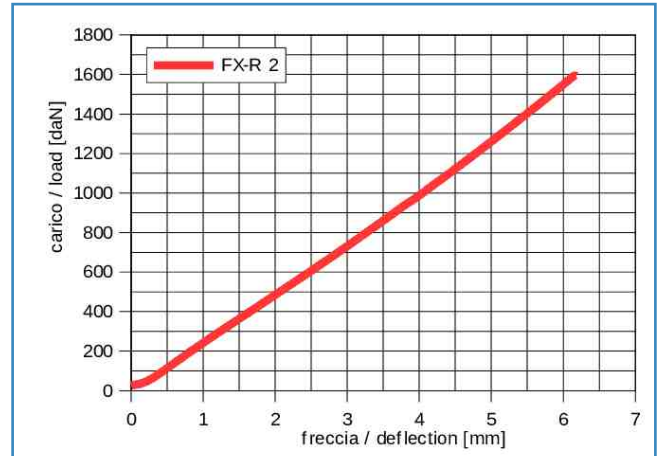
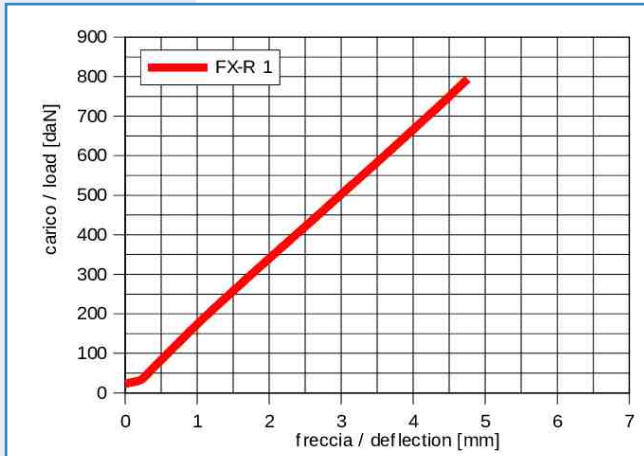


Dimensioni indicative

Dimensions for reference only

Diagrammi di carico

Load diagrams



Curve caratteristiche indicative

Performance characteristics for reference only