

# Vibrostop EXAGON



## CARATTERISTICHE *Features*

- Carichi variabili da 10 a 60 daN.
- Cedimento elevato sotto carico.
- Basso valore della frequenza propria e conseguente elevato isolamento.

- *Loads range between 10 and 60 daN.*
- *Large deflection under loads.*
- *Low natural frequency and consequent low transmissibility.*

## MATERIALI *Materials*

- Componenti in gomma: elastomero Vibrostop.

- *Rubber components: Vibrostop elastomer.*

## APPLICAZIONI *Applications*

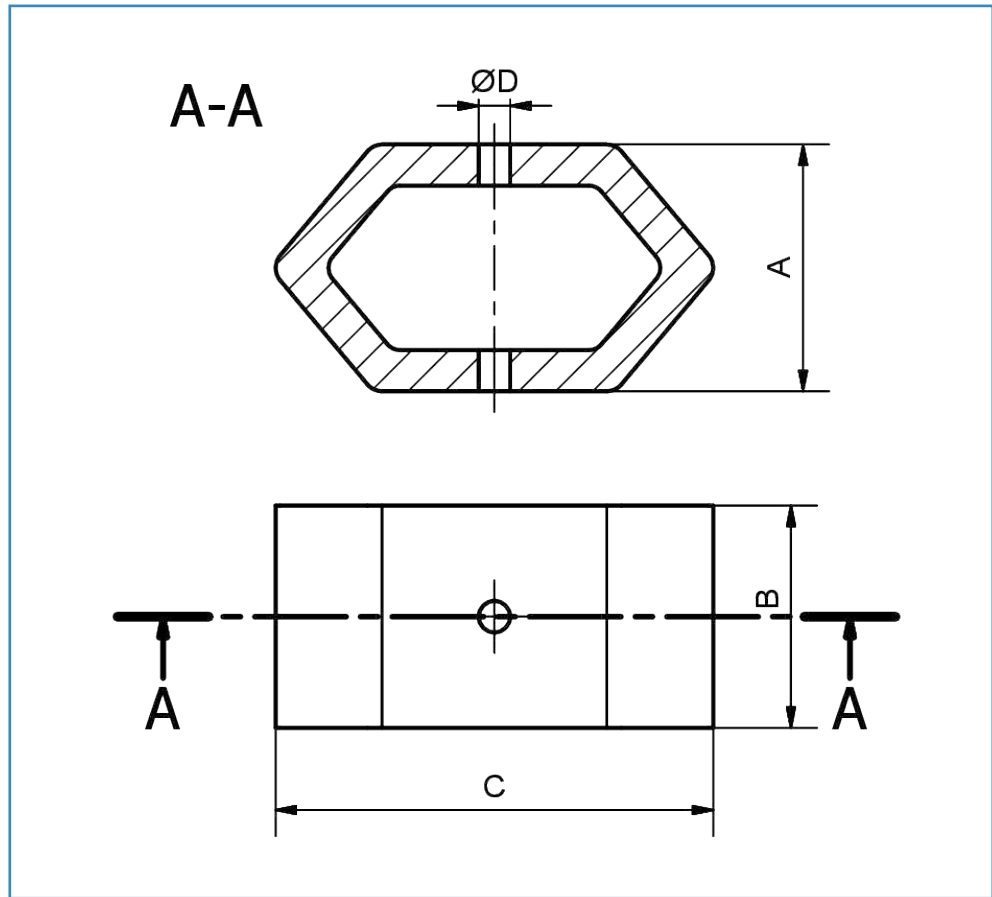
- Strumentazione - Apparecchi delicati - Pedane vibranti.

- *Instrumentation - Delicate machines - Vibration platform.*

## INSTALLAZIONE *Installation*

- Appoggio oppure fissaggio tra antivibrante e macchina.
- Appoggio oppure fissaggio al pavimento.

- *Leaning or fixing between machinery and A.V. mountings.*
- *Leaning or fixing to the floor.*



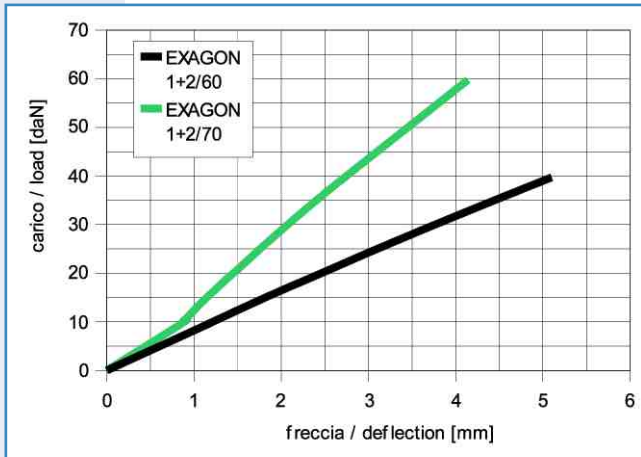
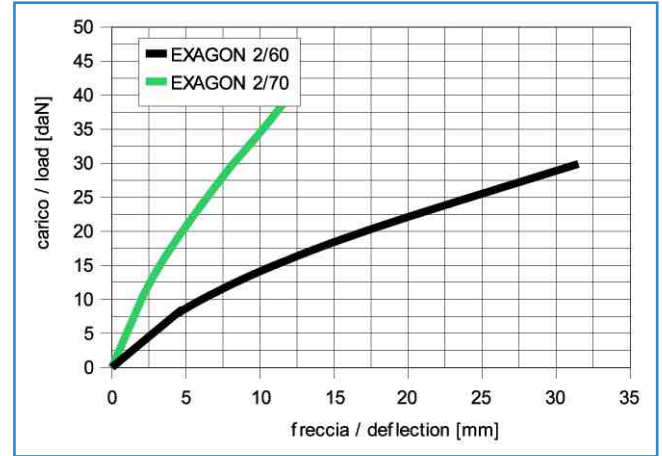
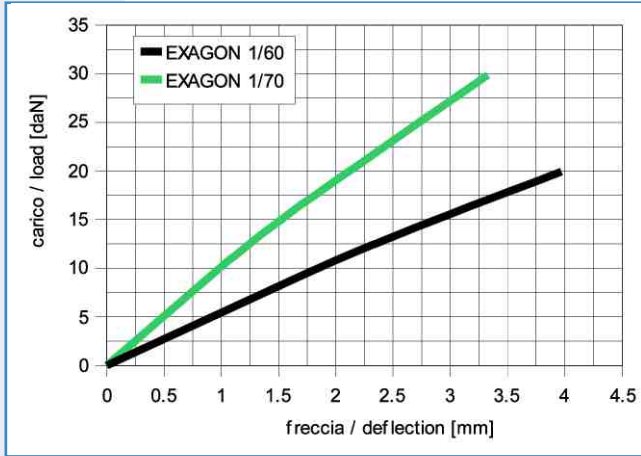
PORTATA LOAD				DIMENSIONI DIMENSIONS			
<b>N</b> MESCOLA NORMALE NORMAL [60° Sh]		<b>R</b> MESCOLA ALTA RESISTENZA HIGH RESISTANCE [70° Sh]		A [mm]	B [mm]	C [mm]	ØD [mm]
TIPO Type	CARICO Load [daN]	TIPO Type	CARICO Load [daN]				
EXAGON 1/60	10 - 20	EXAGON 1/70	20 - 30	58	80	120	11.5
EXAGON 2/60	20 - 30	EXAGON 2/70	30 - 40	90	80	160	11.5
EXAGON 1+2/60	30 - 40	EXAGON 1+2/70	40 - 60	90	80	160	11.5

Dimensioni indicative

Dimensions for reference only

# Diagrammi di carico

# Load diagrams



Curve caratteristiche indicative

Performance characteristics for reference only