

# Vibrostop Cavoflex



La gamma Vibrostop Cavoflex è uno sviluppo degli isolatori per urti basati su avvolgimenti elicoidali di fune d'acciaio sviluppati negli Stati Uniti nel 1950. Dalla loro originaria destinazione militare, si sono diversificati per soddisfare numerose altre applicazioni industriali, compreso ovviamente le attuali specifiche NATO e MIL.

Il supporto elicoidale consente l'isolamento dalle vibrazioni, ma è più comunemente usato come isolatore degli urti in cui eccelle grazie alla sua elevata capacità di deflessione (reversibile e prevedibile) sotto le sollecitazioni impulsive.

Variando alcune caratteristiche geometriche del supporto è possibile soddisfare una vastissima gamma di condizioni di carico. Le variabili principali sono il diametro del cavo e la spaziatura delle barre di montaggio.

La gamma di prodotti standard, che comprende avvolgimenti con funi di diametro da 1,5 a 29 mm, soddisfa, variando altezza e larghezza, un vasto panorama di esigenze. Possono essere fornite esecuzioni speciali per rispondere alle esigenze specifiche del cliente.

*The Vibrostop Cavoflex range is a development of the original helically wound wire rope shock mounts developed in the USA in the 1950's. These mounts have expanded from their original military uses to satisfy numerous additional industrial applications including of course modern NATO and MIL specifications.*

*The design provides for vibration isolation but is most commonly used as a shock mount where it excels due to its very high capacity for predictable deflection under shock loads.*

*A wide range of load conditions can be accommodated by virtue of the variable parameters inherent within the mounting. The principal variables are the wire diameter and spacing of the mounting bars.*

*The range covers standard wire sizes from 1.5 to 29 mm. By providing height and width variables a wide range of requirements can be satisfied from the standard range. Specials to suit specific requirements may also be available.*

# Vibrostop Cavoflex



## CARATTERISTICHE Features

- Antivibrante/antishock con funzionamento multidirezionale.
- Eccezionale affidabilità e durata nel tempo.
- Amagnetico.
- Elevato smorzamento.
- Amplificazione alla risonanza: inferiore a 3.
- Non soggetto ad invecchiamento.
- Resistente alla corrosione.
- Temperatura di utilizzo:  $-100^{\circ}\text{C} / +260^{\circ}\text{C}$ .

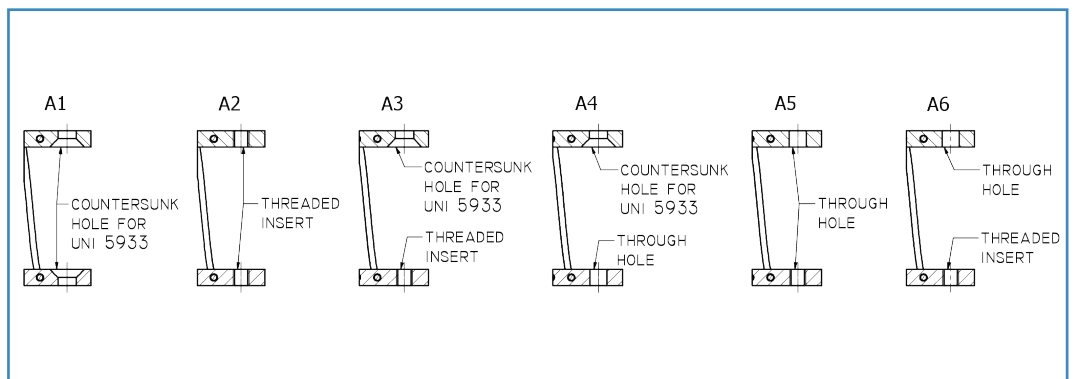
- *Multidirectional anti-vibration / anti-shock mounts.*
- *Exceptional reliability and long life.*
- *Non magnetic design.*
- *High damping.*
- *Transmissibility at resonance: lower than 3.*
- *No ageing.*
- *Corrosion resistant.*
- *Temperature range:  $-100^{\circ}\text{C} / +260^{\circ}\text{C}$ .*

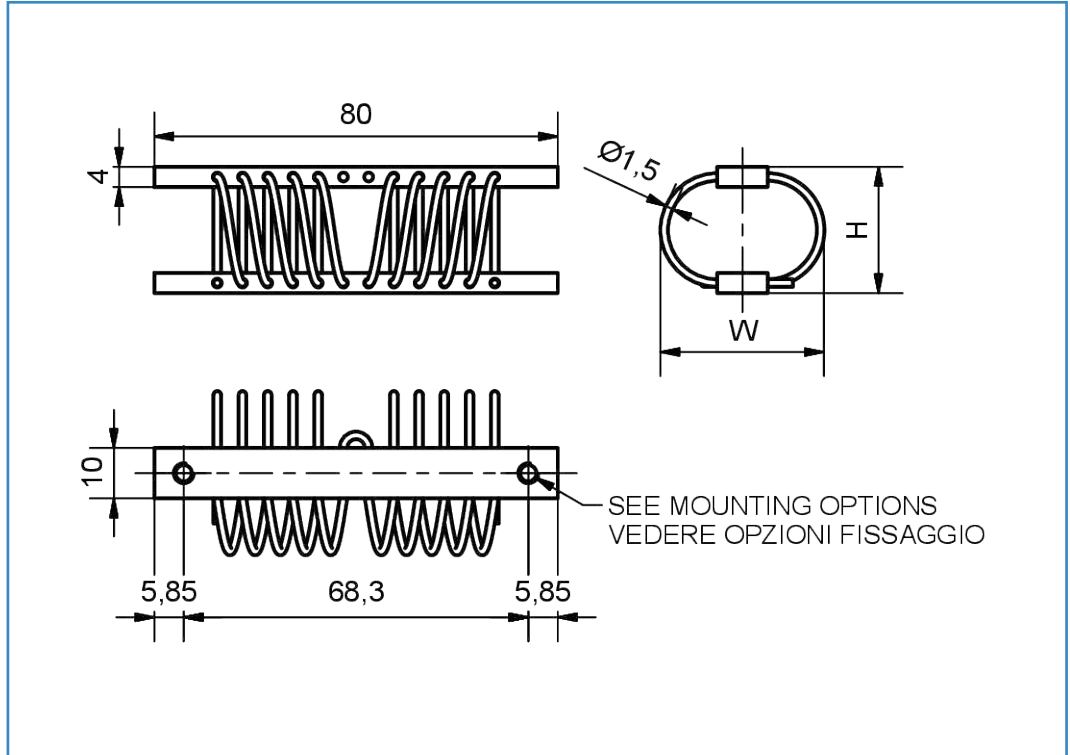
## MATERIALI Materials

- Cavo: acciaio inox (AISI 316).
- Barrette:
  - modello standard: lega di alluminio (serie 6000), trattamento superficiale Surtec 650
  - su richiesta: acciaio inox
- Viteria e inserti: acciaio inox.

- *Cable: stainless steel (AISI 316).*
- *Retainer bars:*
  - *standard design: aluminum alloy (6000 series) surface treatment Surtec 650*
  - *optional: stainless steel*
- *Screws and inserts: stainless steel.*

## OPZIONI DI FISSAGGIO Mountings options



**Vibrostop  
CAVOFLEX H 15**


MODELLI <i>Model no.</i>	ALTEZZA <i>Height (H)</i>	LARGHEZZA <i>Width (W)</i>	FORI <i>Holes</i>	PESO <i>Weight (kg)</i>
H 15-80-18-25	18	25	Ø 4,2 / M4	0,021
H 15-80-20-28	20	28	Ø 4,2 / M4	0,021
H 15-80-25-30	25	30	Ø 4,2 / M4	0,022
H 15-80-28-33	28	33	Ø 4,2 / M4	0,023
H 15-80-30-35	30	35	Ø 4,2 / M4	0,024
H 15-80-33-38	33	38	Ø 4,2 / M4	0,025
H 15-80-35-40	35	40	Ø 4,2 / M4	0,026
H 15-80-38-43	38	43	Ø 4,2 / M4	0,026

**OPZIONI DI FISSAGGIO  
Mountings options**

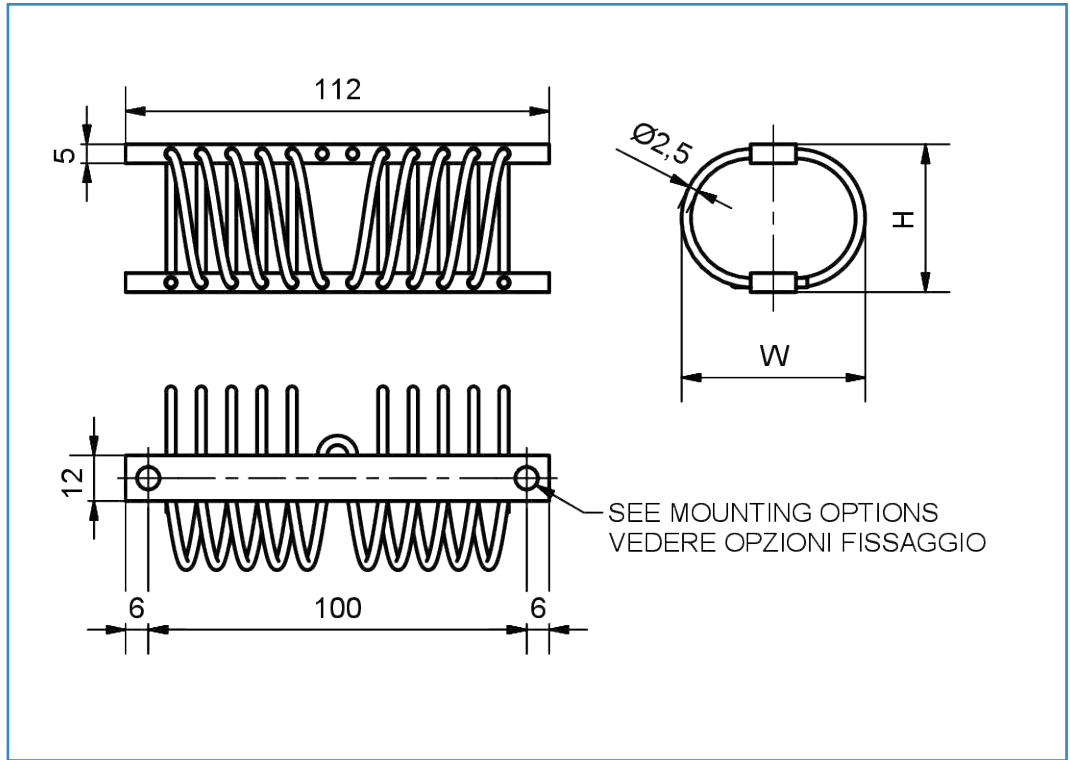
- A1 - n° 4 Fori svasati per vite UNI 5933
- A2 - n° 4 Inserti filettati
- A3 - n° 2 Fori svasati per vite UNI 5933  
n° 2 Inserti filettati
- A4 - n° 2 Fori svasati per vite UNI 5933  
n° 2 Fori passanti
- A5 - n° 4 Fori passanti
- A6 - n° 2 Fori passanti  
n° 2 Inserti filettati

- A1 - n°4 Countersunk holes for ISO 10642
- A2 - n°4 Threaded inserts
- A3 - n°2 Countersunk holes for ISO 10642  
n°2 Threaded inserts
- A4 - n°2 Countersunk holes for ISO 10642  
n°2 Through holes
- A5 - n°4 Through holes
- A6 - n°2 Through holes  
n°2 Threaded inserts

**VARIANTI  
Options**

Il supporto Vibrostop Cavoflex H15 in versione standard è fornito con 10 spire.  
In alcuni casi può essere fornito con minor numero di spire riducendo la rigidità ma mantenendo un'elevata capacità di cedimento. Il numero di spire può essere ridotto a 8, 6 o 4. Nel caso di riduzione a 4 spire si può prevedere una barretta più corta.  
Su richiesta è possibile progettare soluzioni su misura basate sulle esigenze del Cliente.

*The standard Cavoflex mounts size H15 are supplied with 10 full loops.  
In certain circumstances a smaller number of loops can be provided where reduced stiffness but high deflection is required.  
The number of loops can be reduced to 8, 6 or 4 loops. In the case of 4 loops, a shorter mounting bar would be provided.  
On request it's possible to design special solutions fitted on customer requirements based on helical geometry.*

**Vibrostop  
CAVOFLEX H 25**


MODELLI <i>Model no.</i>	ALTEZZA <i>Height (H)</i>	LARGHEZZA <i>Width (W)</i>	FORI <i>Holes</i>	PESO <i>Weight (kg)</i>
H 25-112-23-28	23	28	Ø 5,25 / M5	0,06
H 25-112-25-30	25	30	Ø 5,25 / M5	0,06
H 25-112-28-33	28	33	Ø 5,25 / M5	0,06
H 25-112-33-38	33	38	Ø 5,25 / M5	0,07
H 25-112-36-41	36	41	Ø 5,25 / M5	0,07
H 25-112-38-43	38	43	Ø 5,25 / M5	0,07
H 25-112-40-46	40	46	Ø 5,25 / M5	0,07
H 25-112-44-49	44	49	Ø 5,25 / M5	0,08

**OPZIONI DI FISSAGGIO  
Mountings options**

- A1 - n° 4 Fori svasati per vite UNI 5933
- A2 - n° 4 Inserti filettati
- A3 - n° 2 Fori svasati per vite UNI 5933  
n° 2 Inserti filettati
- A4 - n° 2 Fori svasati per vite UNI 5933  
n° 2 Fori passanti
- A5 - n° 4 Fori passanti
- A6 - n° 2 Fori passanti  
n° 2 Inserti filettati

- A1 - n°4 Countersunk holes for ISO 10642
- A2 - n°4 Threaded inserts
- A3 - n°2 Countersunk holes for ISO 10642  
n°2 Threaded inserts
- A4 - n°2 Countersunk holes for ISO 10642  
n°2 Through holes
- A5 - n°4 Through holes
- A6 - n°2 Through holes  
n°2 Threaded inserts

**VARIANTI  
Options**

Il supporto Vibrostop Cavoflex H25 in versione standard è fornito con 10 spire.  
In alcuni casi può essere fornito con minor numero di spire riducendo la rigidità ma mantenendo un'elevata capacità di cedimento. Il numero di spire può essere ridotto a 8, 6 o 4. Nel caso di riduzione a 4 spire si può prevedere una barretta più corta. Su richiesta è possibile progettare soluzioni su misura basate sulle esigenze del Cliente.

*The standard Cavoflex mounts size H25 are supplied with 10 full loops. In certain circumstances a smaller number of loops can be provided where reduced stiffness but high deflection is required. The number of loops can be reduced to 8, 6 or 4 loops. In the case of 4 loops, a shorter mounting bar would be provided. On request it's possible to design special solutions fitted on customer requirements based on helical geometry.*

# Vibrostop Cavoflex



## CARATTERISTICHE Features

- Antivibrante/antishock con funzionamento multidirezionale.
- Eccezionale affidabilità e durata nel tempo.
- Amagnetico.
- Elevato smorzamento.
- Amplificazione alla risonanza: inferiore a 3.
- Non soggetto ad invecchiamento.
- Resistente alla corrosione.
- Temperatura di utilizzo:  $-100^{\circ}\text{C} / +260^{\circ}\text{C}$ .

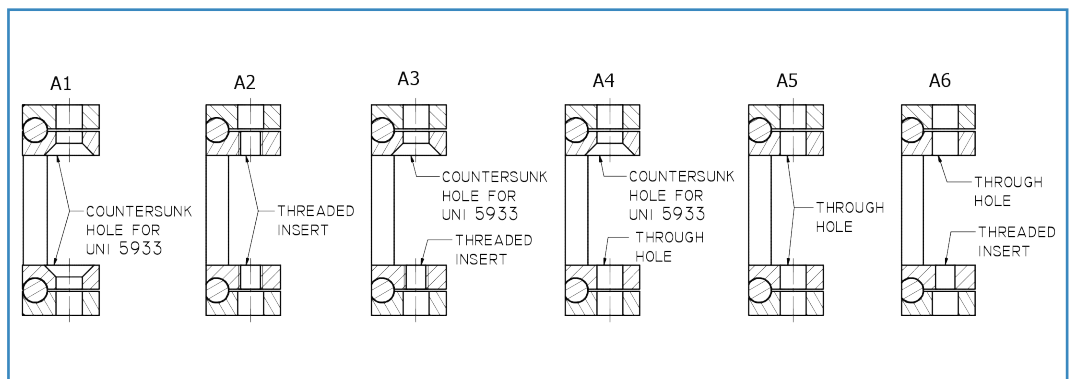
- *Multidirectional anti-vibration / anti-shock mounts.*
- *Exceptional reliability and long life.*
- *Non magnetic design.*
- *High damping.*
- *Transmissibility at resonance: lower than 3.*
- *No ageing.*
- *Corrosion resistant.*
- *Temperature range:  $-100^{\circ}\text{C} / +260^{\circ}\text{C}$ .*

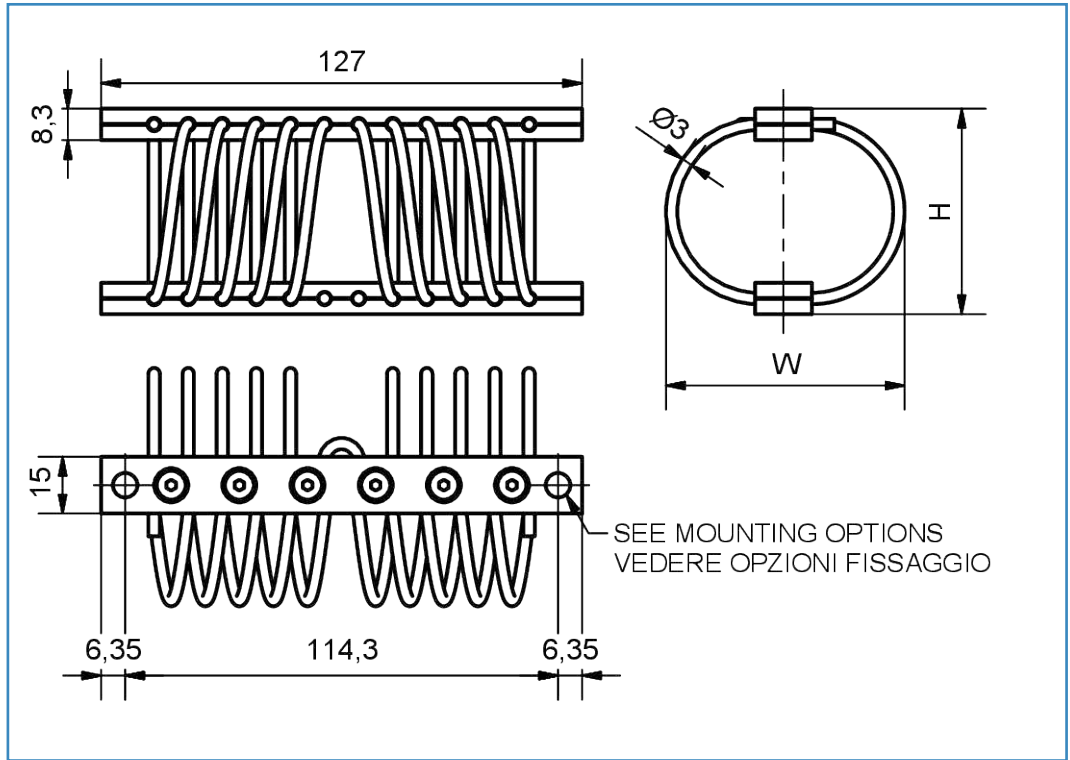
## MATERIALI Materials

- Cavo: acciaio inox (AISI 316).
- Barrette:
  - modello standard: lega di alluminio (serie 6000), trattamento superficiale Surtec 650
  - su richiesta: acciaio inox
- Viteria e inserti: acciaio inox.

- *Cable: stainless steel (AISI 316).*
- *Retainer bars:*
  - *standard design: aluminum alloy (6000 series) surface treatment Surtec 650*
  - *optional: stainless steel*
- *Screws and inserts: stainless steel.*

## OPZIONI DI FISSAGGIO Mountings options



**Vibrostop  
CAVOFLEX H 30**


MODELLI <i>Model no.</i>	ALTEZZA <i>Height (H)</i>	LARGHEZZA <i>Width (W)</i>	FORI <i>Holes</i>	PESO <i>Weight (kg)</i>
H 30-127-33-41	33	41	Ø 6,5 / M6	0,11
H 30-127-36-43	36	43	Ø 6,5 / M6	0,11
H 30-127-38-46	38	46	Ø 6,5 / M6	0,12
H 30-127-41-48	41	48	Ø 6,5 / M6	0,12
H 30-127-44-52	44	52	Ø 6,5 / M6	0,13
H 30-127-52-62	52	62	Ø 6,5 / M6	0,13
H 30-127-54-72	54	72	Ø 6,5 / M6	0,14
H 30-127-72-86	72	86	Ø 6,5 / M6	0,15

**OPZIONI DI FISSAGGIO  
Mountings options**

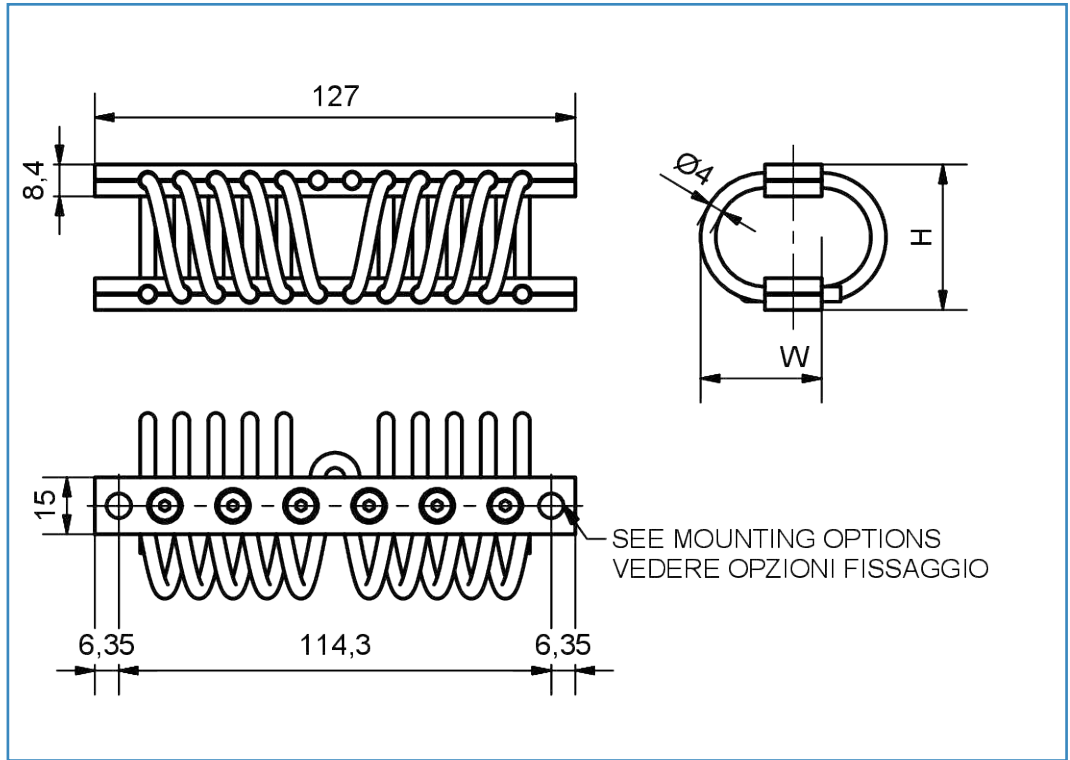
- A1 - n° 4 Fori svasati per vite UNI 5933
- A2 - n° 4 Inserti filettati
- A3 - n° 2 Fori svasati per vite UNI 5933  
n° 2 Inserti filettati
- A4 - n° 2 Fori svasati per vite UNI 5933  
n° 2 Fori passanti
- A5 - n° 4 Fori passanti
- A6 - n° 2 Fori passanti  
n° 2 Inserti filettati

- A1 - n°4 Countersunk holes for ISO 10642
- A2 - n°4 Threaded inserts
- A3 - n°2 Countersunk holes for ISO 10642  
n°2 Threaded inserts
- A4 - n°2 Countersunk holes for ISO 10642  
n°2 Through holes
- A5 - n°4 Through holes
- A6 - n°2 Through holes  
n°2 Threaded inserts

**VARIANTI  
Options**

Il supporto Vibrostop Cavoflex H30 in versione standard è fornito con 10 spire.  
In alcuni casi può essere fornito con minor numero di spire riducendo la rigidità ma mantenendo un'elevata capacità di cedimento.  
Il numero di spire può essere ridotto a 8, 6 o 4.  
Nel caso di riduzione a 4 spire si può prevedere una barretta più corta.  
Su richiesta è possibile progettare soluzioni su misura basate sulle esigenze del Cliente.

The standard Cavoflex mounts size H30 are supplied with 10 full loops.  
In certain circumstances a smaller number of loops can be provided where reduced stiffness but high deflection is required.  
The number of loops can be reduced to 8, 6 or 4 loops. In the case of 4 loops, a shorter mounting bar would be provided.  
On request it's possible to design special solutions fitted on customer requirements based on helical geometry.

**Vibrostop  
CAVOFLEX H 40**


MODELLI <i>Model no.</i>	ALTEZZA <i>Height (H)</i>	LARGHEZZA <i>Width (W)</i>	FORI <i>Holes</i>	PESO <i>Weight (kg)</i>
H 40-127-34-43	34	43	Ø 6,5 / M6	0,14
H 40-127-37-45	37	45	Ø 6,5 / M6	0,15
H 40-127-39-48	39	48	Ø 6,5 / M6	0,16
H 40-127-42-50	42	50	Ø 6,5 / M6	0,16
H 40-127-45-53	45	53	Ø 6,5 / M6	0,17
H 40-127-51-61	51	61	Ø 6,5 / M6	0,18
H 40-127-54-64	54	64	Ø 6,5 / M6	0,19

**OPZIONI DI FISSAGGIO  
Mountings options**

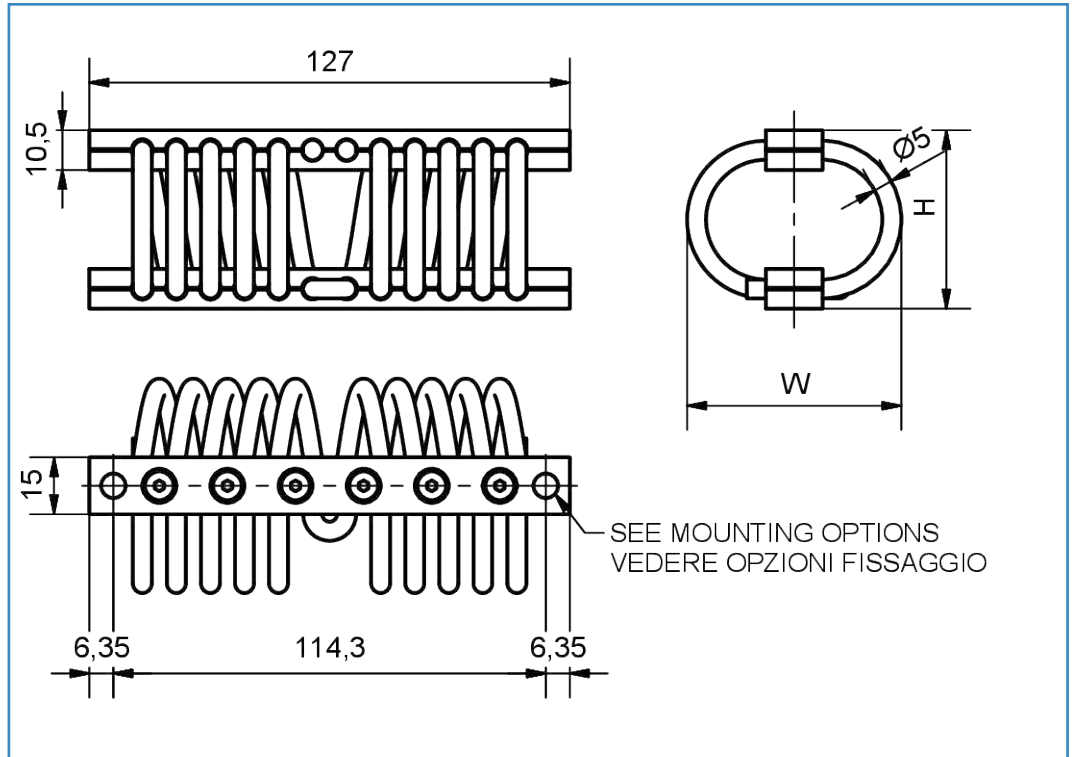
- A1 - n° 4 Fori svasati per vite UNI 5933
- A2 - n° 4 Inserti filettati
- A3 - n° 2 Fori svasati per vite UNI 5933  
n° 2 Inserti filettati
- A4 - n° 2 Fori svasati per vite UNI 5933  
n° 2 Fori passanti
- A5 - n° 4 Fori passanti
- A6 - n° 2 Fori passanti  
n° 2 Inserti filettati

- A1 - n°4 Countersunk holes for ISO 10642
- A2 - n°4 Threaded inserts
- A3 - n°2 Countersunk holes for ISO 10642  
n°2 Threaded inserts
- A4 - n°2 Countersunk holes for ISO 10642  
n°2 Through holes
- A5 - n°4 Through holes
- A6 - n°2 Through holes  
n°2 Threaded inserts

**VARIANTI  
Options**

Il supporto Vibrostop Cavoflex H40 in versione standard è fornito con 10 spire.  
In alcuni casi può essere fornito con minor numero di spire riducendo la rigidità ma mantenendo un'elevata capacità di cedimento. Il numero di spire può essere ridotto a 8, 6 o 4. Nel caso di riduzione a 4 spire si può prevedere una barretta più corta. Su richiesta è possibile progettare soluzioni su misura basate sulle esigenze del Cliente.

The standard Cavoflex mounts size H40 are supplied with 10 full loops.  
In certain circumstances a smaller number of loops can be provided where reduced stiffness but high deflection is required. The number of loops can be reduced to 8, 6 or 4 loops. In the case of 4 loops, a shorter mounting bar would be provided. On request it's possible to design special solutions fitted on customer requirements based on helical geometry.

**Vibrostop  
CAVOFLEX H 50**


MODELLI <i>Model no.</i>	ALTEZZA <i>Height (H)</i>	LARGHEZZA <i>Width (W)</i>	FORI <i>Holes</i>	PESO <i>Weight (kg)</i>
H 50-127-38-43	38	43	Ø 6,5 / M6	0,22
H 50-127-41-46	41	46	Ø 6,5 / M6	0,22
H 50-127-51-58	51	58	Ø 6,5 / M6	0,26
H 50-127-52-63	52	63	Ø 6,5 / M6	0,27
H 50-127-57-80	57	80	Ø 6,5 / M6	0,29
H 50-127-81-107	81	107	Ø 6,5 / M6	0,33

**OPZIONI DI FISSAGGIO  
Mountings options**

- A1 - n° 4 Fori svasati per vite UNI 5933
- A2 - n° 4 Inserti filettati
- A3 - n° 2 Fori svasati per vite UNI 5933  
n° 2 Inserti filettati
- A4 - n° 2 Fori svasati per vite UNI 5933  
n° 2 Fori passanti
- A5 - n° 4 Fori passanti
- A6 - n° 2 Fori passanti  
n° 2 Inserti filettati

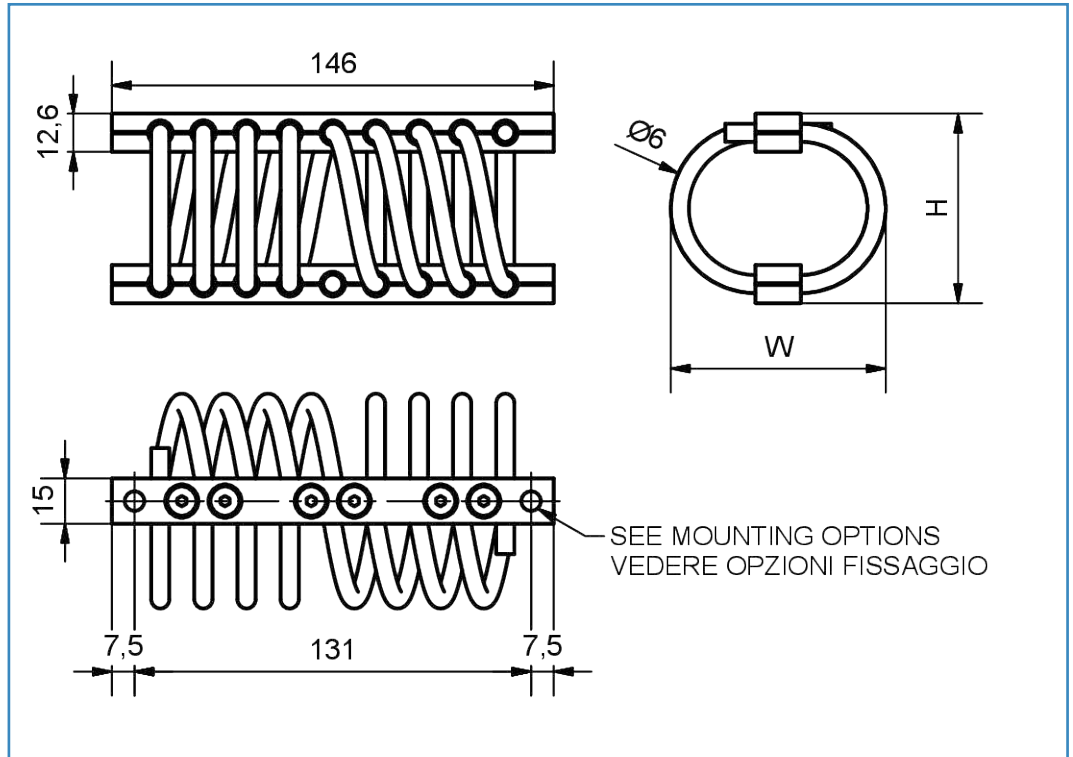
- A1 - n°4 Countersunk holes for ISO 10642
- A2 - n°4 Threaded inserts
- A3 - n°2 Countersunk holes for ISO 10642  
n°2 Threaded inserts
- A4 - n°2 Countersunk holes for ISO 10642  
n°2 Through holes
- A5 - n°4 Through holes
- A6 - n°2 Through holes  
n°2 Threaded inserts

**VARIANTI  
Options**

Il supporto Vibrostop Cavoflex H50 in versione standard è fornito con 10 spire.  
In alcuni casi può essere fornito con minor numero di spire riducendo la rigidità ma mantenendo un'elevata capacità di cedimento.  
Il numero di spire può essere ridotto a 8, 6 o 4.  
Nel caso di riduzione a 4 spire si può prevedere una barretta più corta.  
Su richiesta è possibile progettare soluzioni su misura basate sulle esigenze del Cliente.

The standard Cavoflex mounts size H50 are supplied with 10 full loops.  
In certain circumstances a smaller number of loops can be provided where reduced stiffness but high deflection is required.  
The number of loops can be reduced to 8, 6 or 4 loops. In the case of 4 loops, a shorter mounting bar would be provided.  
On request it's possible to design special solutions fitted on customer requirements based on helical geometry.



**Vibrostop  
CAVOFLEX H 60**


MODELLI <i>Model no.</i>	ALTEZZA <i>Height (H)</i>	LARGHEZZA <i>Width (W)</i>	FORI <i>Holes</i>	PESO <i>Weight (kg)</i>
H 60-146-48-57	48	57	Ø 6,5 / M6	0,31
H 60-146-54-64	54	64	Ø 6,5 / M6	0,32
H 60-146-59-72	59	72	Ø 6,5 / M6	0,35
H 60-146-63-81	63	81	Ø 6,5 / M6	0,38
H 60-146-63-90	63	90	Ø 6,5 / M6	0,39
H 60-146-67-96	67	96	Ø 6,5 / M6	0,41
H 60-146-82-109	82	109	Ø 6,5 / M6	0,47

**OPZIONI DI FISSAGGIO  
*Mountings options***

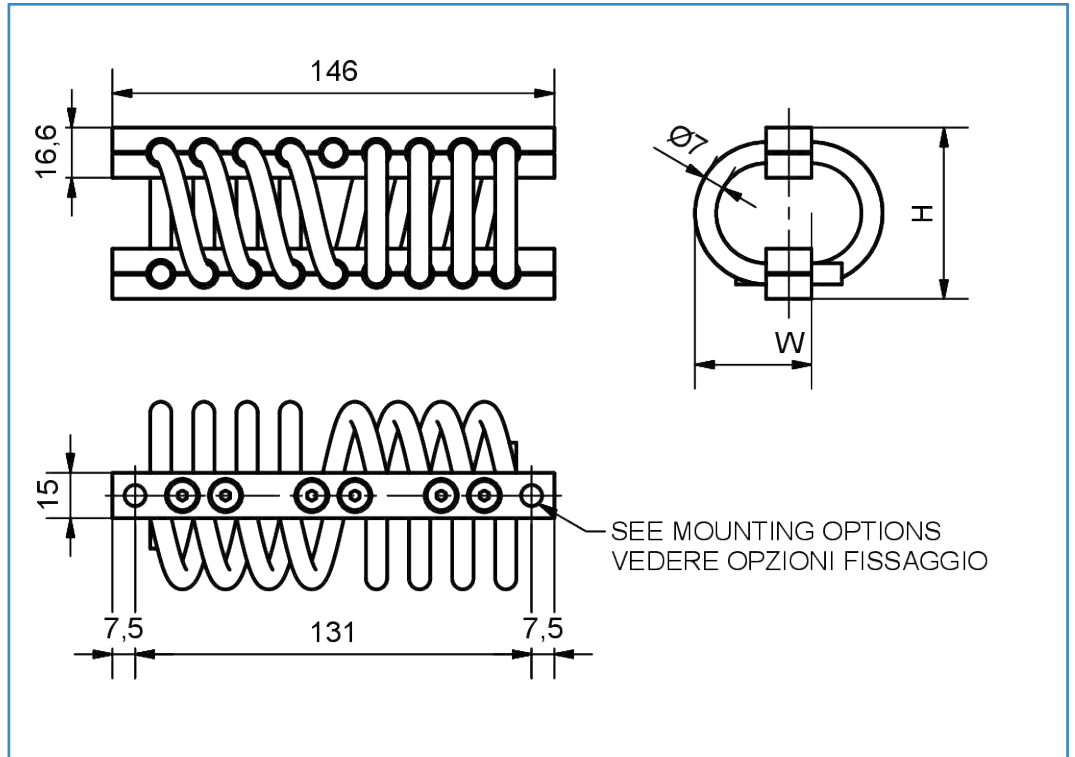
- A1 - n° 4 Fori svasati per vite UNI 5933
- A2 - n° 4 Inserti filettati
- A3 - n° 2 Fori svasati per vite UNI 5933  
n° 2 Inserti filettati
- A4 - n° 2 Fori svasati per vite UNI 5933  
n° 2 Fori passanti
- A5 - n° 4 Fori passanti
- A6 - n° 2 Fori passanti  
n° 2 Inserti filettati

- A1 - n°4 Countersunk holes for ISO 10642
- A2 - n°4 Threaded inserts
- A3 - n°2 Countersunk holes for ISO 10642  
n°2 Threaded inserts
- A4 - n°2 Countersunk holes for ISO 10642  
n°2 Through holes
- A5 - n°4 Through holes
- A6 - n°2 Through holes  
n°2 Threaded inserts

**VARIANTI  
*Options***

Il supporto Vibrostop Cavoflex H60 in versione standard è fornito con 8 spire.  
In alcuni casi può essere fornito con minor numero di spire riducendo la rigidezza ma mantenendo un'elevata capacità di cedimento.  
Il numero di spire può essere ridotto a 6 o 4.  
Nel caso di riduzione a 4 spire si può prevedere una barretta più corta.  
Su richiesta è possibile progettare soluzioni su misura basate sulle esigenze del Cliente.

*The standard Cavoflex mounts size H60 are supplied with 8 full loops.  
In certain circumstances a smaller number of loops can be provided where reduced stiffness but high deflection is required.  
The number of loops can be reduced to 6 or 4 loops. In the case of 4 loops, a shorter mounting bar would be provided.  
On request it's possible to design special solutions fitted on customer requirements based on helical geometry.*

**Vibrostop  
CAVOFLEX H 70**


MODELLI <i>Model no.</i>	ALTEZZA <i>Height (H)</i>	LARGHEZZA <i>Width (W)</i>	FORI <i>Holes</i>	PESO <i>Weight (kg)</i>
H 70-146-54-63	54	63	Ø 6,5 / M6	0,45
H 70-146-59-71	59	71	Ø 6,5 / M6	0,49
H 70-146-63-80	63	80	Ø 6,5 / M6	0,53
H 70-146-63-89	63	89	Ø 6,5 / M6	0,55
H 70-146-70-90	70	90	Ø 6,5 / M6	0,58
H 70-146-82-108	82	108	Ø 6,5 / M6	0,63

**OPZIONI DI FISSAGGIO  
*Mountings options***

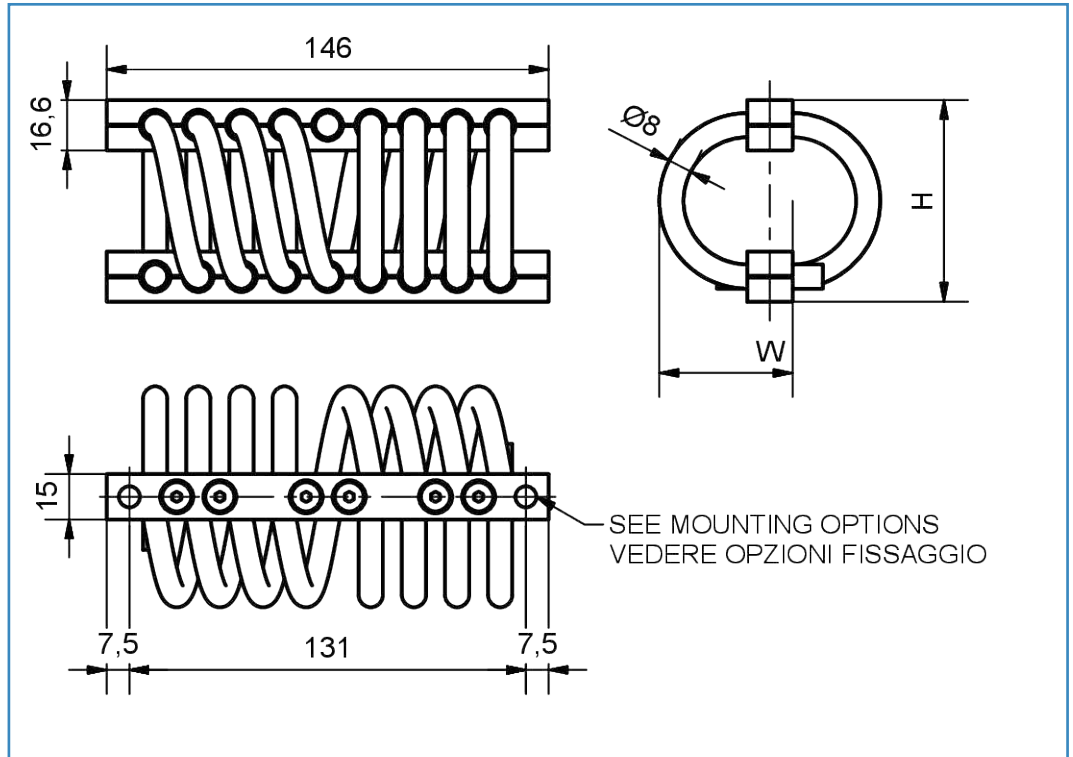
A1 - n° 4 Fori svasati per vite UNI 5933  
 A2 - n° 4 Inserti filettati  
 A3 - n° 2 Fori svasati per vite UNI 5933  
 n° 2 Inserti filettati  
 A4 - n° 2 Fori svasati per vite UNI 5933  
 n° 2 Fori passanti  
 A5 - n° 4 Fori passanti  
 A6 - n° 2 Fori passanti  
 n° 2 Inserti filettati

*A1 - n°4 Countersunk holes for ISO 10642  
 A2 - n°4 Threaded inserts  
 A3 - n°2 Countersunk holes for ISO 10642  
 n°2 Threaded inserts  
 A4 - n°2 Countersunk holes for ISO 10642  
 n°2 Through holes  
 A5 - n°4 Through holes  
 A6 - n°2 Through holes  
 n°2 Threaded inserts*

**VARIANTI  
*Options***

Il supporto Vibrostop Cavoflex H70 in versione standard è fornito con 8 spire.  
 In alcuni casi può essere fornito con minor numero di spire riducendo la rigidezza ma mantenendo un'elevata capacità di cedimento.  
 Il numero di spire può essere ridotto a 6 o 4.  
 Nel caso di riduzione a 4 spire si può prevedere una barretta più corta.  
 Su richiesta è possibile progettare soluzioni su misura basate sulle esigenze del Cliente.

*The standard Cavoflex mounts size H70 are supplied with 8 full loops.  
 In certain circumstances a smaller number of loops can be provided where reduced stiffness but high deflection is required.  
 The number of loops can be reduced to 6 or 4 loops. In the case of 4 loops, a shorter mounting bar would be provided.  
 On request it's possible to design special solutions fitted on customer requirements based on helical geometry.*

**Vibrostop  
CAVOFLEX H 80**


MODELLI <i>Model no.</i>	ALTEZZA <i>Height (H)</i>	LARGHEZZA <i>Width (W)</i>	FORI <i>Holes</i>	PESO <i>Weight (kg)</i>
H 80-146-54-64	54	64	Ø 6,5 / M6	0,53
H 80-146-59-72	59	72	Ø 6,5 / M6	0,58
H 80-146-63-81	63	81	Ø 6,5 / M6	0,63
H 80-146-65-90	65	90	Ø 6,5 / M6	0,66
H 80-146-70-92	70	92	Ø 6,5 / M6	0,69
H 80-146-82-109	82	109	Ø 6,5 / M6	0,80

**OPZIONI DI FISSAGGIO  
*Mountings options***

- A1 - n° 4 Fori svasati per vite UNI 5933
- A2 - n° 4 Inserti filettati
- A3 - n° 2 Fori svasati per vite UNI 5933  
n° 2 Inserti filettati
- A4 - n° 2 Fori svasati per vite UNI 5933  
n° 2 Fori passanti
- A5 - n° 4 Fori passanti
- A6 - n° 2 Fori passanti  
n° 2 Inserti filettati

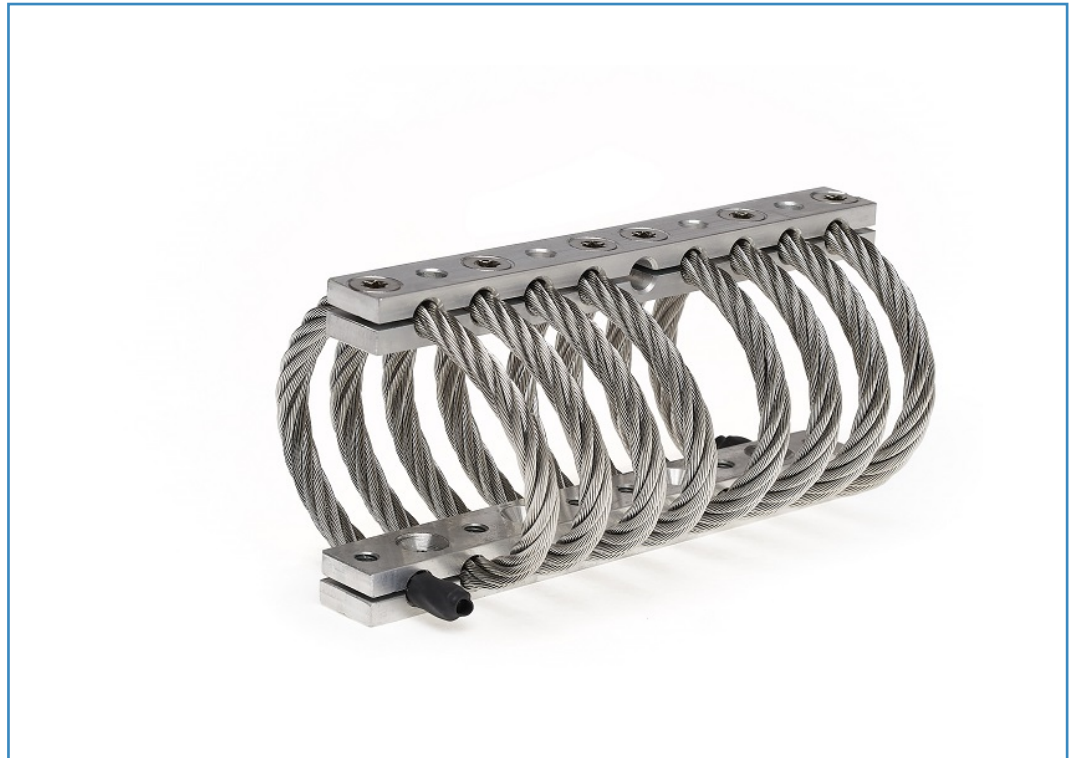
- A1 - n°4 Countersunk holes for ISO 10642
- A2 - n°4 Threaded inserts
- A3 - n°2 Countersunk holes for ISO 10642  
n°2 Threaded inserts
- A4 - n°2 Countersunk holes for ISO 10642  
n°2 Through holes
- A5 - n°4 Through holes
- A6 - n°2 Through holes  
n°2 Threaded inserts

**VARIANTI  
*Options***

Il supporto Vibrostop Cavoflex H80 in versione standard è fornito con 8 spire.  
In alcuni casi può essere fornito con minor numero di spire riducendo la rigidità ma mantenendo un'elevata capacità di cedimento.  
Il numero di spire può essere ridotto a 6 o 4.  
Nel caso di riduzione a 4 spire si può prevedere una barretta più corta.  
Su richiesta è possibile progettare soluzioni su misura basate sulle esigenze del Cliente.

*The standard Cavoflex mounts size H80 are supplied with 8 full loops.  
In certain circumstances a smaller number of loops can be provided where reduced stiffness but high deflection is required.  
The number of loops can be reduced to 6 or 4 loops. In the case of 4 loops, a shorter mounting bar would be provided.  
On request it's possible to design special solutions fitted on customer requirements based on helical geometry.*

# Vibrostop Cavoflex



## CARATTERISTICHE Features

- Antivibrante/antishock con funzionamento multidirezionale.
- Eccezionale affidabilità e durata nel tempo.
- Amagnetico.
- Elevato smorzamento.
- Amplificazione alla risonanza: inferiore a 3.
- Non soggetto ad invecchiamento.
- Resistente alla corrosione.
- Temperatura di utilizzo: -100°C / +260°C.

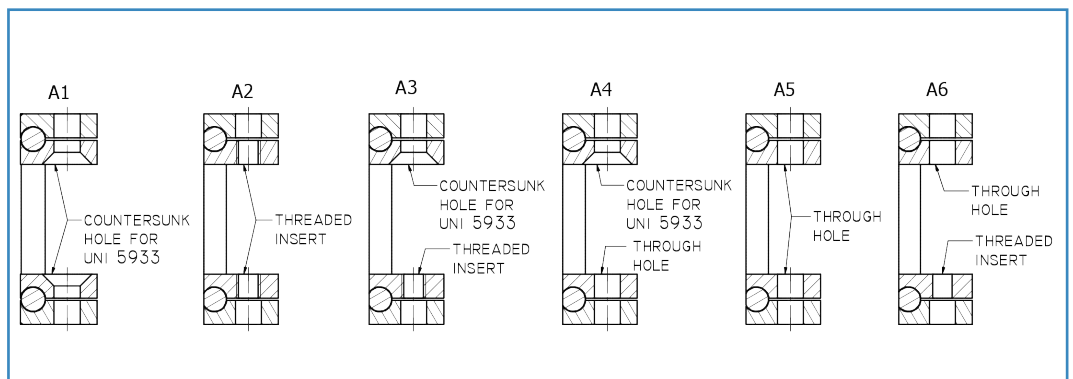
- *Multidirectional anti-vibration / anti-shock mounts.*
- *Exceptional reliability and long life.*
- *Non magnetic design.*
- *High damping.*
- *Transmissibility at resonance: lower than 3.*
- *No ageing.*
- *Corrosion resistant.*
- *Temperature range: -100°C / +260°C.*

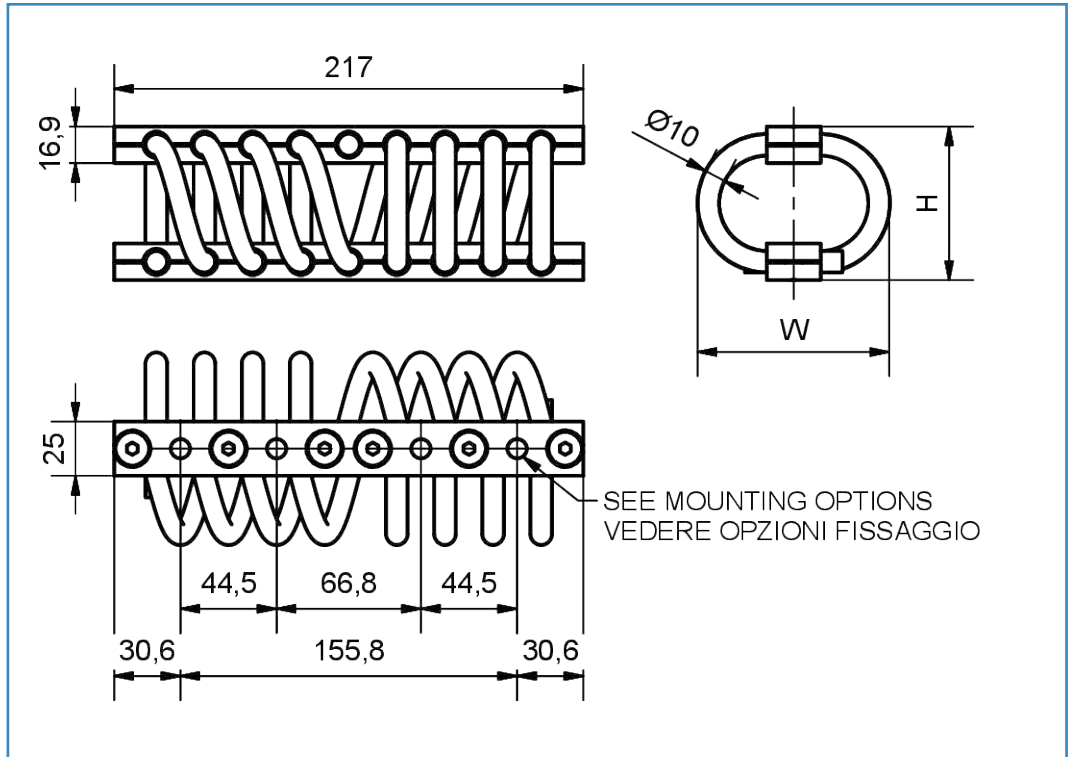
## MATERIALI Materials

- Cavo: acciaio inox (AISI 316).
- Barrette:
  - modello standard: lega di alluminio (serie 6000), trattamento superficiale Surtec 650
  - su richiesta: acciaio inox
- Viteria e inserti: acciaio inox.

- *Cable: stainless steel (AISI 316).*
- *Retainer bars:*
  - *standard design: aluminum alloy (6000 series) surface treatment Surtec 650*
  - *optional: stainless steel*
- *Screws and inserts: stainless steel.*

## OPZIONI DI FISSAGGIO Mountings options



**Vibrostop  
CAVOFLEX H 100**


MODELLI <i>Model no.</i>	ALTEZZA <i>Height (H)</i>	LARGHEZZA <i>Width (W)</i>	FORI <i>Holes</i>	PESO <i>Weight (kg)</i>
H 100-217-68-80	68	80	Ø 9 / M8	1,1
H 100-217-71-84	71	84	Ø 9 / M8	1,2
H 100-217-74-90	74	90	Ø 9 / M8	1,2
H 100-217-76-105	76	105	Ø 9 / M8	1,3
H 100-217-89-108	89	108	Ø 9 / M8	1,4
H 100-217-105-121	105	121	Ø 9 / M8	1,5
H 100-217-108-140	108	140	Ø 9 / M8	1,6
H 100-217-124-143	124	143	Ø 9 / M8	1,7
H 100-217-134-153	134	153	Ø 9 / M8	1,9

**OPZIONI DI FISSAGGIO  
Mountings options**

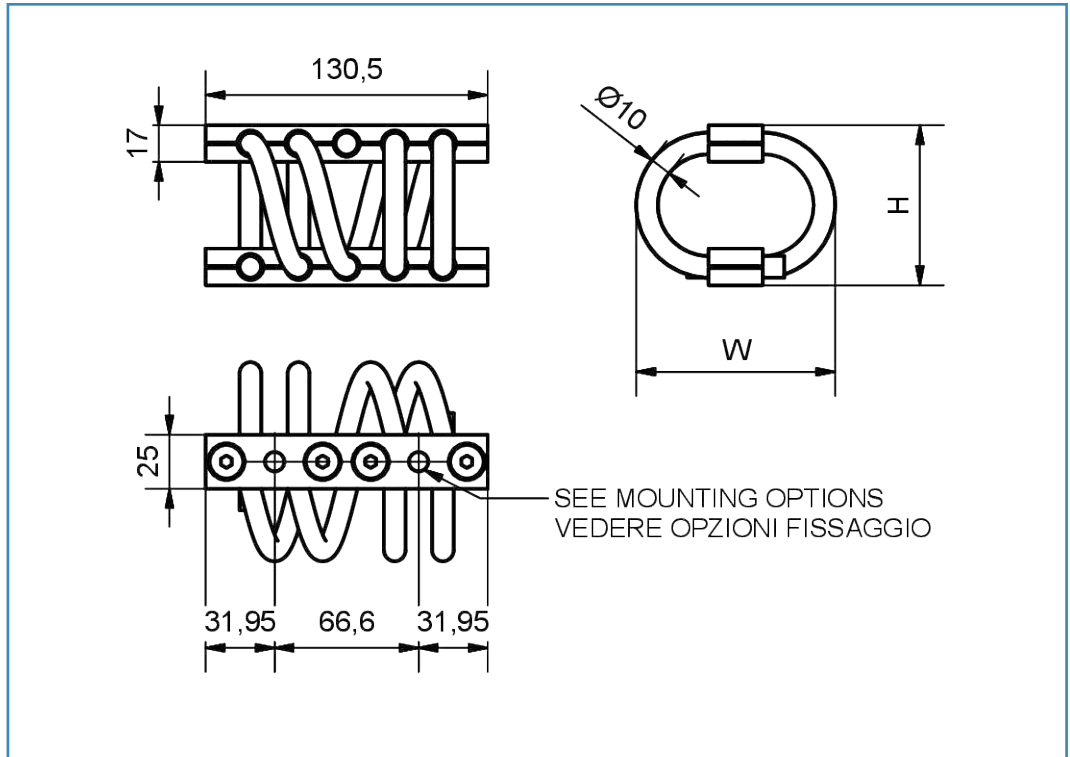
- A1 - n° 8 Fori svasati per vite UNI 5933
- A2 - n° 8 Inserti filettati
- A3 - n° 4 Fori svasati per vite UNI 5933  
n° 4 Inserti filettati
- A4 - n° 4 Fori svasati per vite UNI 5933  
n° 4 Fori passanti
- A5 - n° 8 Fori passanti
- A6 - n° 4 Fori passanti  
n° 4 Inserti filettati

- A1 - n°8 Countersunk holes for ISO 10642
- A2 - n°8 Threaded inserts
- A3 - n°4 Countersunk holes for ISO 10642  
n°4 Threaded inserts
- A4 - n°4 Countersunk holes for ISO 10642  
n°4 Through holes
- A5 - n°8 Through holes
- A6 - n°4 Through holes  
n°4 Threaded inserts

**VARIANTI  
Options**

Il supporto Vibrostop Cavoflex H100 in versione standard è fornito con 8 spire.  
In alcuni casi può essere fornito con minor numero di spire riducendo la rigidità ma mantenendo un'elevata capacità di cedimento.  
Il numero di spire può essere ridotto a 6 o 4.  
Nel caso di riduzione a 4 spire si può prevedere una barretta più corta.  
Su richiesta è possibile progettare soluzioni su misura basate sulle esigenze del Cliente.

The standard Cavoflex mounts size H100 are supplied with 8 full loops.  
In certain circumstances a smaller number of loops can be provided where reduced stiffness but high deflection is required.  
The number of loops can be reduced to 6 or 4 loops. In the case of 4 loops, a shorter mounting bar would be provided.  
On request it's possible to design special solutions fitted on customer requirements based on helical geometry.

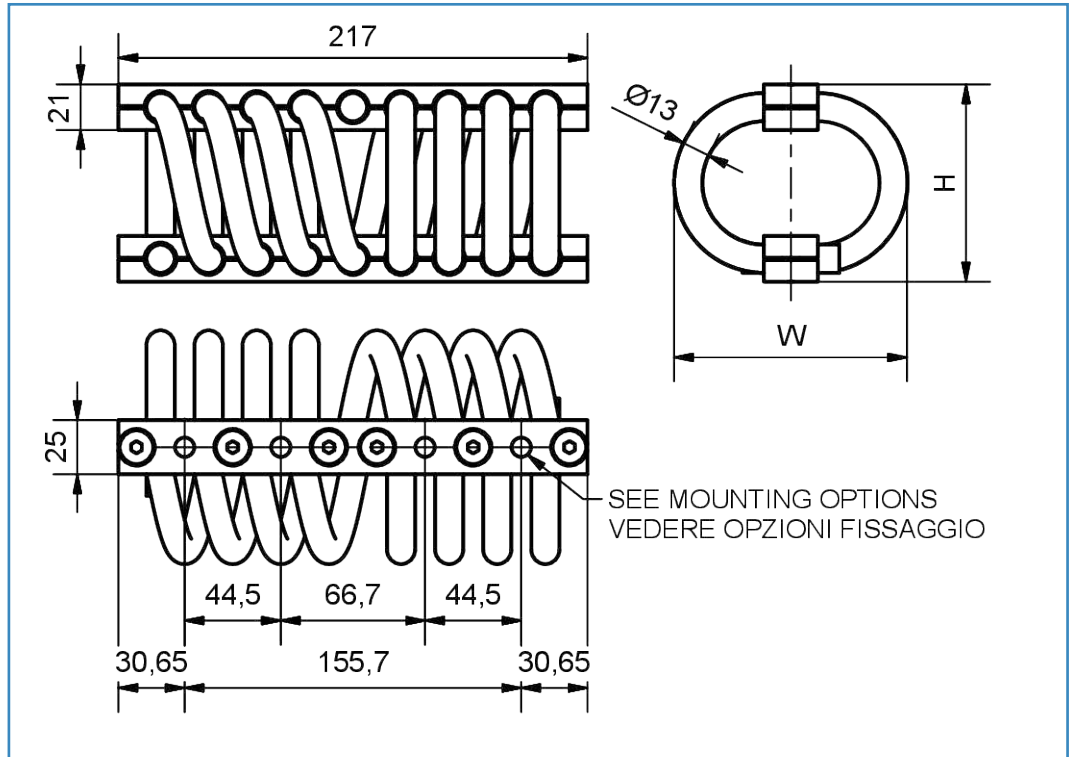
**Vibrostop  
CAVOFLEX H 100 - 131**


MODELLI <i>Model no.</i>	ALTEZZA <i>Height (H)</i>	LARGHEZZA <i>Width (W)</i>	FORI <i>Holes</i>	PESO <i>Weight (kg)</i>
H 100-131-68-80-4S	68	80	Ø 9 / M8	0,7
H 100-131-71-84-4S	71	84	Ø 9 / M8	0,7
H 100-131-74-90-4S	74	90	Ø 9 / M8	0,7
H 100-131-76-105-4S	76	105	Ø 9 / M8	0,75
H 100-131-89-108-4S	89	108	Ø 9 / M8	0,8
H 100-131-105-121-4S	105	121	Ø 9 / M8	0,9
H 100-131-108-140-4S	108	140	Ø 9 / M8	1,0
H 100-131-124-143-4S	124	143	Ø 9 / M8	1,0
H 100-131-134-153-4S	134	153	Ø 9 / M8	1,1

**OPZIONI DI FISSAGGIO  
Mountings options**

- A1 - n° 4 Fori svasati per vite UNI 5933
- A2 - n° 4 Inserti filettati
- A3 - n° 2 Fori svasati per vite UNI 5933  
n° 2 Inserti filettati
- A4 - n° 2 Fori svasati per vite UNI 5933  
n° 2 Fori passanti
- A5 - n° 4 Fori passanti
- A6 - n° 2 Fori passanti  
n° 2 Inserti filettati

- A1 - n°4 Countersunk holes for ISO 10642
- A2 - n°4 Threaded inserts
- A3 - n°2 Countersunk holes for ISO 10642  
n°2 Threaded inserts
- A4 - n°2 Countersunk holes for ISO 10642  
n°2 Through holes
- A5 - n°4 Through holes
- A6 - n°2 Through holes  
n°2 Threaded inserts

**Vibrostop  
CAVOFLEX H 130**


MODELLI <i>Model no.</i>	ALTEZZA <i>Height (H)</i>	LARGHEZZA <i>Width (W)</i>	FORI <i>Holes</i>	PESO <i>Weight (kg)</i>
H 130-217-76-92	76	92	Ø 9 / M8	2,0
H 130-217-83-102	83	102	Ø 9 / M8	2,2
H 130-217-89-105	89	105	Ø 9 / M8	2,2
H 130-217-95-121	95	121	Ø 9 / M8	2,5
H 130-217-108-133	108	133	Ø 9 / M8	2,7
H 130-217-124-143	124	143	Ø 9 / M8	2,8
H 130-217-137-156	137	156	Ø 9 / M8	3,0
H 130-217-155-180	155	180	Ø 9 / M8	3,5
H 130-217-166-186	166	186	Ø 9 / M8	3,7

**OPZIONI DI FISSAGGIO  
Mountings options**

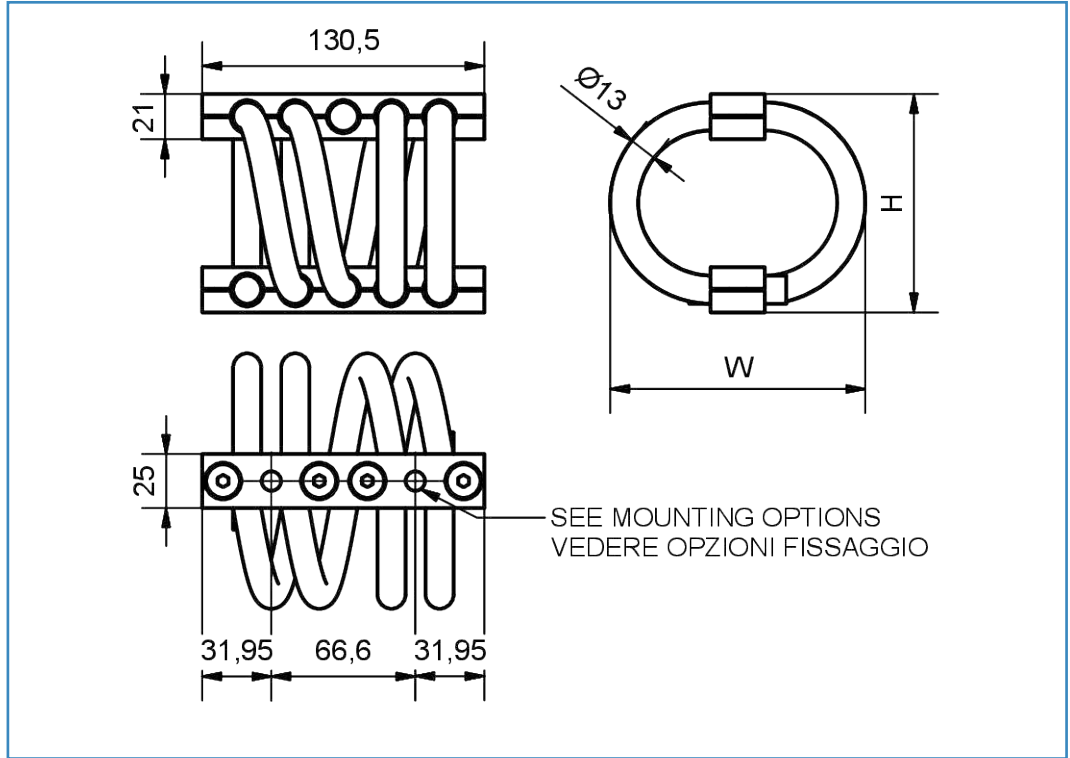
- A1 - n° 8 Fori svasati per vite UNI 5933
- A2 - n° 8 Inserti filettati
- A3 - n° 4 Fori svasati per vite UNI 5933  
n° 4 Inserti filettati
- A4 - n° 4 Fori svasati per vite UNI 5933  
n° 4 Fori passanti
- A5 - n° 8 Fori passanti
- A6 - n° 4 Fori passanti  
n° 4 Inserti filettati

- A1 - n°8 Countersunk holes for ISO 10642
- A2 - n°8 Threaded inserts
- A3 - n°4 Countersunk holes for ISO 10642  
n°4 Threaded inserts
- A4 - n°4 Countersunk holes for ISO 10642  
n°4 Through holes
- A5 - n°8 Through holes
- A6 - n°4 Through holes  
n°4 Threaded inserts

**VARIANTI  
Options**

Il supporto Vibrostop Cavoflex H130 in versione standard è fornito con 8 spire.  
In alcuni casi può essere fornito con minor numero di spire riducendo la rigidità ma mantenendo un'elevata capacità di cedimento.  
Il numero di spire può essere ridotto a 6 o 4.  
Nel caso di riduzione a 4 spire si può prevedere una barretta più corta.  
Su richiesta è possibile progettare soluzioni su misura basate sulle esigenze del Cliente.

The standard Cavoflex mounts size H130 are supplied with 8 full loops.  
In certain circumstances a smaller number of loops can be provided where reduced stiffness but high deflection is required.  
The number of loops can be reduced to 6 or 4 loops. In the case of 4 loops, a shorter mounting bar would be provided.  
On request it's possible to design special solutions fitted on customer requirements based on helical geometry.

**Vibrostop  
CAVOFLEX H 130-131**


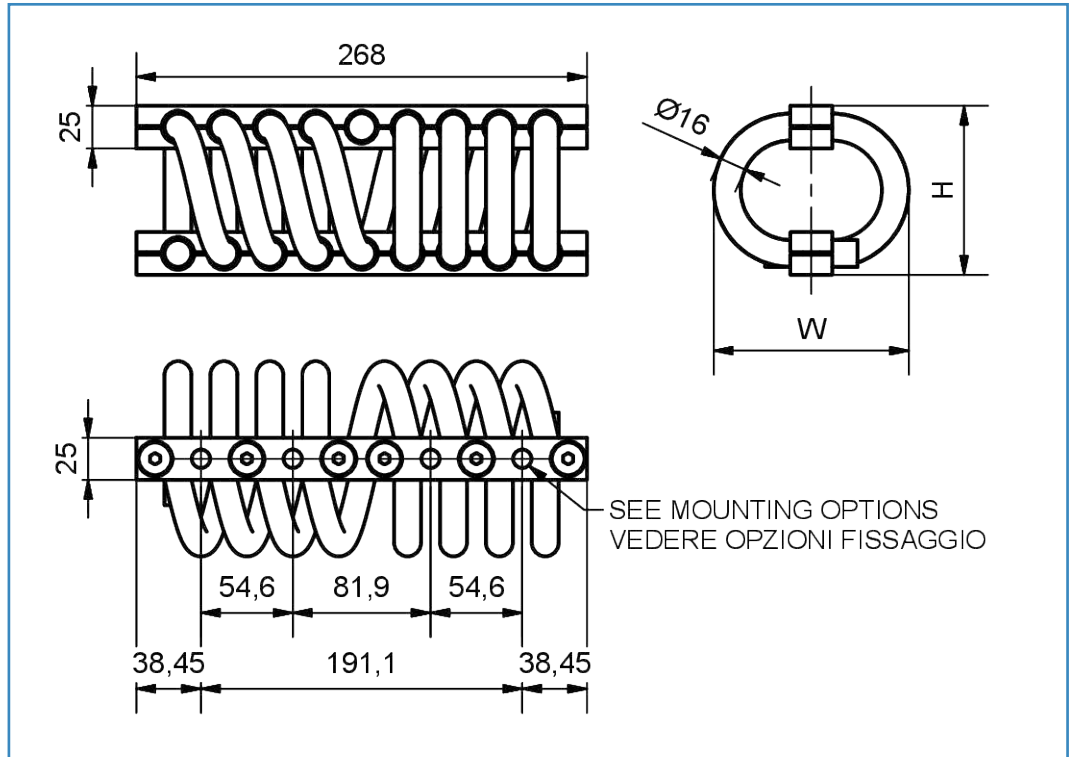
MODELLI <i>Model no.</i>	ALTEZZA <i>Height (H)</i>	LARGHEZZA <i>Width (W)</i>	FORI <i>Holes</i>	PESO <i>Weight (kg)</i>
H 130-131-76-92-4S	76	92	Ø 9 / M8	0,9
H 130-131-83-102-4S	83	102	Ø 9 / M8	1,0
H 130-131-89-105-4S	89	105	Ø 9 / M8	1,0
H 130-131-95-121-4S	95	121	Ø 9 / M8	1,1
H 130-131-108-133-4S	108	133	Ø 9 / M8	1,2
H 130-131-124-143-4S	124	143	Ø 9 / M8	1,4
H 130-131-137-156-4S	137	156	Ø 9 / M8	1,5
H 130-131-155-180-4S	155	180	Ø 9 / M8	1,7

**OPZIONI DI FISSAGGIO  
Mountings options**

- A1 - n° 4 Fori svasati per vite UNI 5933
- A2 - n° 4 Inserti filettati
- A3 - n° 2 Fori svasati per vite UNI 5933  
n° 2 Inserti filettati
- A4 - n° 2 Fori svasati per vite UNI 5933  
n° 2 Fori passanti
- A5 - n° 4 Fori passanti
- A6 - n° 2 Fori passanti  
n° 2 Inserti filettati

- A1 - n° 4 Countersunk holes for ISO 10642
- A2 - n° 4 Threaded inserts
- A3 - n° 2 Countersunk holes for ISO 10642  
n° 2 Threaded inserts
- A4 - n° 2 Countersunk holes for ISO 10642  
n° 2 Through holes
- A5 - n° 4 Through holes
- A6 - n° 2 Through holes  
n° 2 Threaded inserts



**Vibrostop  
CAVOFLEX H 160**


MODELLI <i>Model no.</i>	ALTEZZA <i>Height (H)</i>	LARGHEZZA <i>Width (W)</i>	FORI <i>Holes</i>	PESO <i>Weight (kg)</i>
H 160-268-89-102	89	102	Ø 11 / M10	3,0
H 160-268-96-112	96	112	Ø 11 / M10	3,2
H 160-268-100-120	100	120	Ø 11 / M10	3,4
H 160-268-109-135	109	135	Ø 11 / M10	3,7
H 160-268-119-152	119	152	Ø 11 / M10	4,0
H 160-268-127-165	127	165	Ø 11 / M10	4,3
H 160-268-135-178	135	178	Ø 11 / M10	4,5
H 160-268-146-185	146	185	Ø 11 / M10	4,8

**OPZIONI DI FISSAGGIO  
Mountings options**

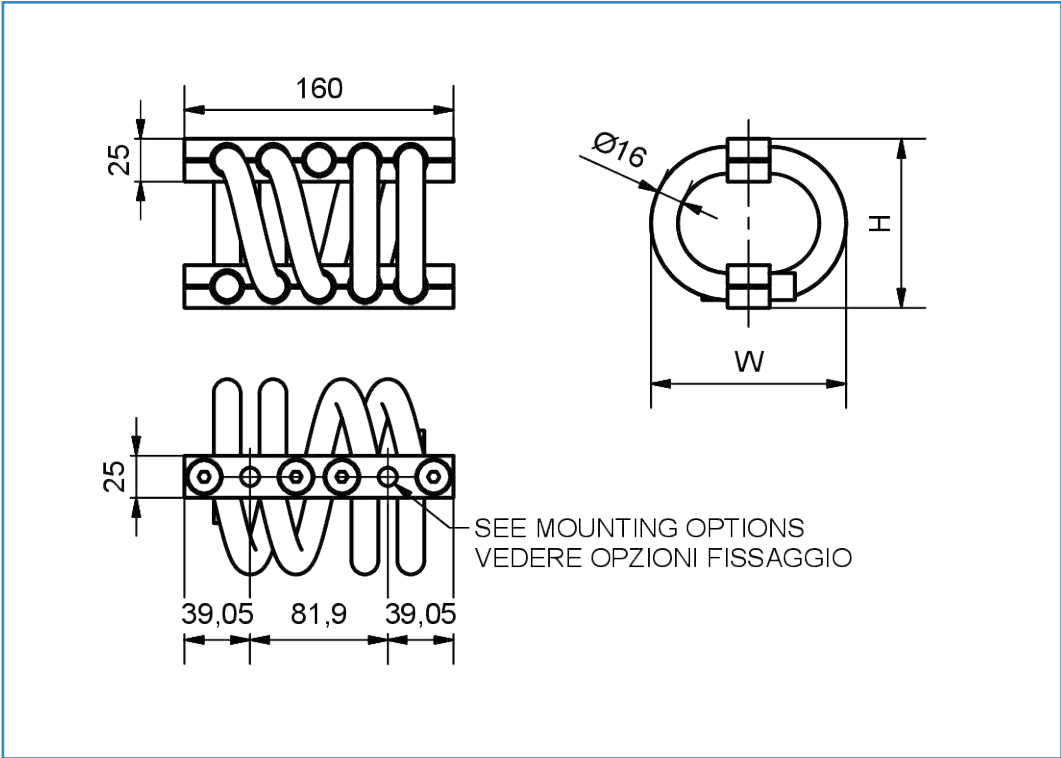
- A1 - n° 8 Fori svasati per vite UNI 5933
- A2 - n° 8 Inserti filettati
- A3 - n° 4 Fori svasati per vite UNI 5933  
n° 4 Inserti filettati
- A4 - n° 4 Fori svasati per vite UNI 5933  
n° 4 Fori passanti
- A5 - n° 8 Fori passanti
- A6 - n° 4 Fori passanti  
n° 4 Inserti filettati

- A1 - n°8 Countersunk holes for ISO 10642
- A2 - n°8 Threaded inserts
- A3 - n°4 Countersunk holes for ISO 10642  
n°4 Threaded inserts
- A4 - n°4 Countersunk holes for ISO 10642  
n°4 Through holes
- A5 - n°8 Through holes
- A6 - n°4 Through holes  
n°4 Threaded inserts

**VARIANTI  
Options**

Il supporto Vibrostop Cavoflex H160 in versione standard è fornito con 8 spire.  
In alcuni casi può essere fornito con minor numero di spire riducendo la rigidità ma mantenendo un'elevata capacità di cedimento.  
Il numero di spire può essere ridotto a 6 o 4.  
Nel caso di riduzione a 4 spire si può prevedere una barretta più corta.  
Su richiesta è possibile progettare soluzioni su misura basate sulle esigenze del Cliente.

The standard Cavoflex mounts size H160 are supplied with 8 full loops.  
In certain circumstances a smaller number of loops can be provided where reduced stiffness but high deflection is required.  
The number of loops can be reduced to 6 or 4 loops. In the case of 4 loops, a shorter mounting bar would be provided.  
On request it's possible to design special solutions fitted on customer requirements based on helical geometry.

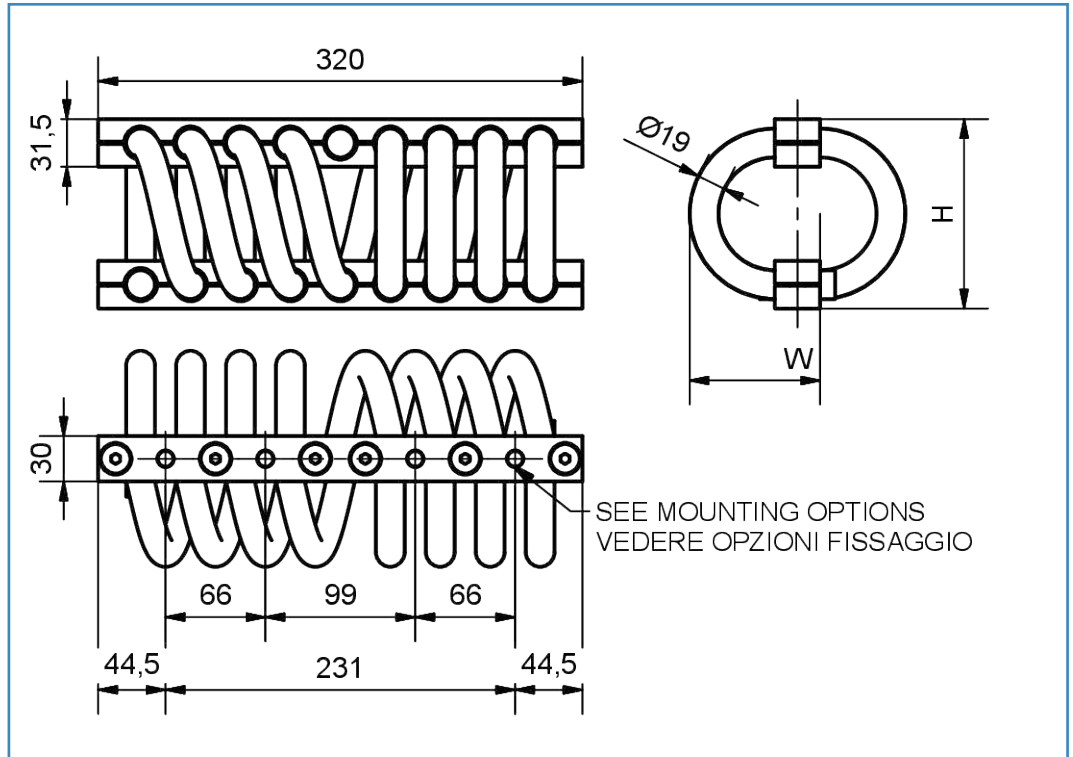
**Vibrostop  
CAVOFLEX H 160-160**


MODELLI <i>Model no.</i>	ALTEZZA <i>Height (H)</i>	LARGHEZZA <i>Width (W)</i>	FORI <i>Holes</i>	PESO <i>Weight (kg)</i>
H 160-160-89-102-4S	89	102	Ø 11 / M10	1,5
H 160-160-96-112-4S	96	112	Ø 11 / M10	1,6
H 160-160-100-120-4S	100	120	Ø 11 / M10	1,7
H 160-160-109-135-4S	109	135	Ø 11 / M10	1,9
H 160-160-119-152-4S	119	152	Ø 11 / M10	2,0
H 160-160-127-165-4S	127	165	Ø 11 / M10	2,2
H 160-160-135-178-4S	135	178	Ø 11 / M10	2,3
H 160-160-146-185-4S	146	185	Ø 11 / M10	2,4

**OPZIONI DI FISSAGGIO  
Mountings options**

- A1 - n° 4 Fori svasati per vite UNI 5933
- A2 - n° 4 Inserti filettati
- A3 - n° 2 Fori svasati per vite UNI 5933  
n° 2 Inserti filettati
- A4 - n° 2 Fori svasati per vite UNI 5933  
n° 2 Fori passanti
- A5 - n° 4 Fori passanti
- A6 - n° 2 Fori passanti  
n° 2 Inserti filettati

- A1 - n° 4 Countersunk holes for ISO 10642
- A2 - n° 4 Threaded inserts
- A3 - n° 2 Countersunk holes for ISO 10642  
n° 2 Threaded inserts
- A4 - n° 2 Countersunk holes for ISO 10642  
n° 2 Through holes
- A5 - n° 4 Through holes
- A6 - n° 2 Through holes  
n° 2 Threaded inserts

**Vibrostop  
CAVOFLEX H 190**


MODELLI <i>Model no.</i>	ALTEZZA <i>Height (H)</i>	LARGHEZZA <i>Width (W)</i>	FORI <i>Holes</i>	PESO <i>Weight (kg)</i>
H 190-320-104-125	104	125	Ø 11 / M10	4,9
H 190-320-110-135	110	135	Ø 11 / M10	5,2
H 190-320-117-145	117	145	Ø 11 / M10	5,5
H 190-320-125-160	125	160	Ø 11 / M10	5,8
H 190-320-135-175	135	175	Ø 11 / M10	6,3
H 190-320-145-185	145	185	Ø 11 / M10	6,8
H 190-320-160-200	160	200	Ø 11 / M10	7,3
H 190-320-175-215	175	215	Ø 11 / M10	7,9

**OPZIONI DI FISSAGGIO  
Mountings options**

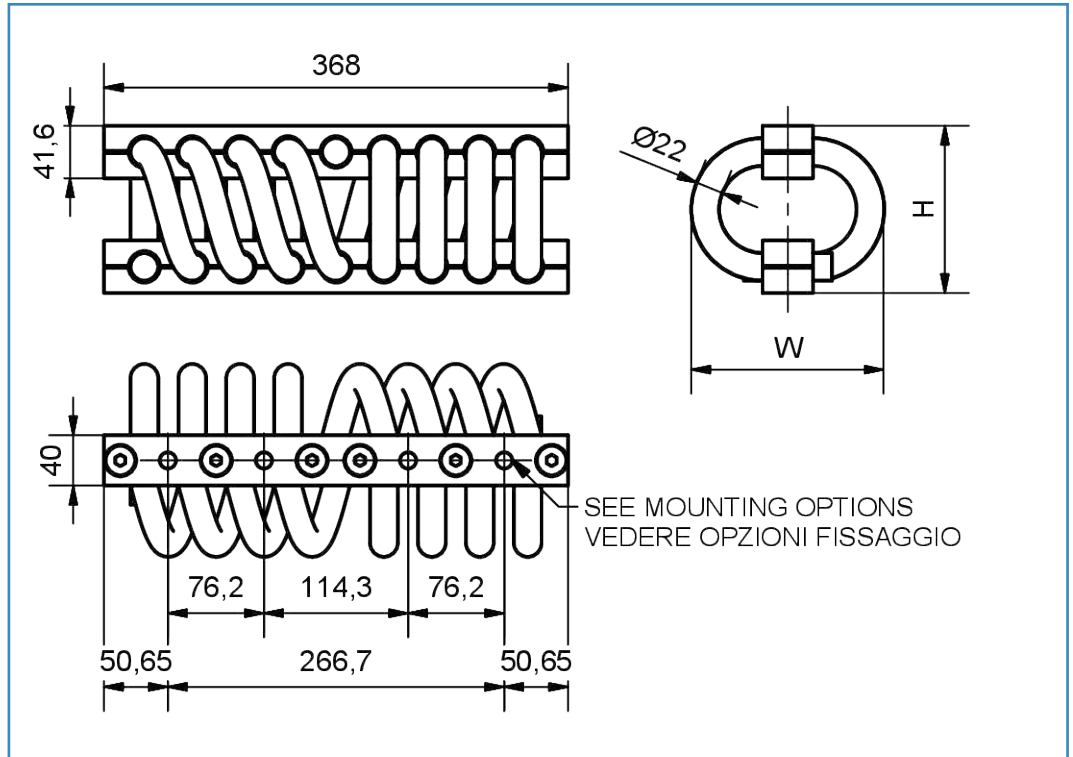
- A1 - n° 8 Fori svasati per vite UNI 5933
- A2 - n° 8 Inserti filettati
- A3 - n° 4 Fori svasati per vite UNI 5933  
n° 4 Inserti filettati
- A4 - n° 4 Fori svasati per vite UNI 5933  
n° 4 Fori passanti
- A5 - n° 8 Fori passanti
- A6 - n° 4 Fori passanti  
n° 4 Inserti filettati

- A1 - n°8 Countersunk holes for ISO 10642
- A2 - n°8 Threaded inserts
- A3 - n°4 Countersunk holes for ISO 10642  
n°4 Threaded inserts
- A4 - n°4 Countersunk holes for ISO 10642  
n°4 Through holes
- A5 - n°8 Through holes
- A6 - n°4 Through holes  
n°4 Threaded inserts

**VARIANTI  
Options**

Il supporto Vibrostop Cavoflex H190 in versione standard è fornito con 8 spire.  
In alcuni casi può essere fornito con minor numero di spire riducendo la rigidità ma mantenendo un'elevata capacità di cedimento.  
Il numero di spire può essere ridotto a 6 o 4.  
Nel caso di riduzione a 4 spire si può prevedere una barretta più corta.  
Su richiesta è possibile progettare soluzioni su misura basate sulle esigenze del Cliente.

The standard Cavoflex mounts size H190 are supplied with 8 full loops.  
In certain circumstances a smaller number of loops can be provided where reduced stiffness but high deflection is required.  
The number of loops can be reduced to 6 or 4 loops. In the case of 4 loops, a shorter mounting bar would be provided.  
On request it's possible to design special solutions fitted on customer requirements based on helical geometry.

**Vibrostop  
CAVOFLEX H 220**


MODELLI <i>Model no.</i>	ALTEZZA <i>Height (H)</i>	LARGHEZZA <i>Width (W)</i>	FORI <i>Holes</i>	PESO <i>Weight (kg)</i>
H 220-368-133-140	133	140	Ø 13 / M12	8,6
H 220-368-152-165	152	165	Ø 13 / M12	9,7
H 220-368-159-178	159	178	Ø 13 / M12	10,2
H 220-368-190-210	190	210	Ø 13 / M12	11,8
H 220-368-216-235	216	235	Ø 13 / M12	13,1

**OPZIONI DI FISSAGGIO  
Mountings options**

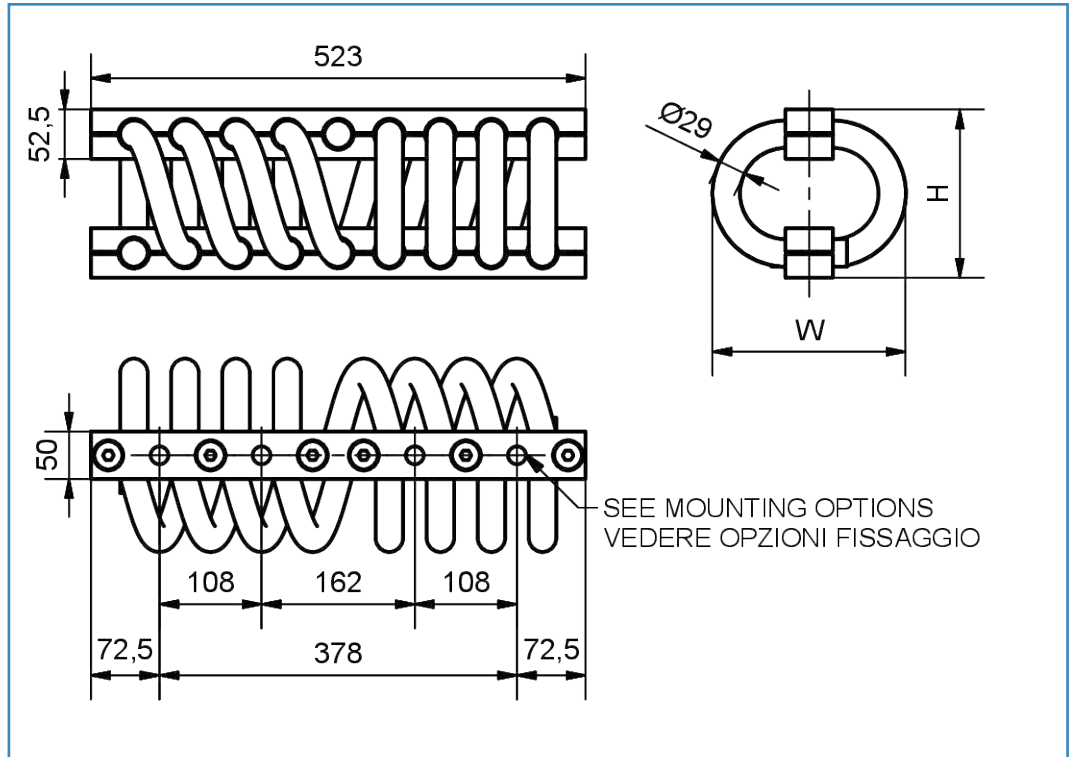
- A1 - n° 8 Fori svasati per vite UNI 5933
- A2 - n° 8 Inserti filettati
- A3 - n° 4 Fori svasati per vite UNI 5933  
n° 4 Inserti filettati
- A4 - n° 4 Fori svasati per vite UNI 5933  
n° 4 Fori passanti
- A5 - n° 8 Fori passanti
- A6 - n° 4 Fori passanti  
n° 4 Inserti filettati

- A1 - n°8 Countersunk holes for ISO 10642
- A2 - n°8 Threaded inserts
- A3 - n°4 Countersunk holes for ISO 10642  
n°4 Threaded inserts
- A4 - n°4 Countersunk holes for ISO 10642  
n°4 Through holes
- A5 - n°8 Through holes
- A6 - n°4 Through holes  
n°4 Threaded inserts

**VARIANTI  
Options**

Il supporto Vibrostop Cavoflex H220 in versione standard è fornito con 8 spire.  
In alcuni casi può essere fornito con minor numero di spire riducendo la rigidità ma mantenendo un'elevata capacità di cedimento.  
Il numero di spire può essere ridotto a 6 o 4.  
Nel caso di riduzione a 4 spire si può prevedere una barretta più corta.  
Su richiesta è possibile progettare soluzioni su misura basate sulle esigenze del Cliente.

*The standard Cavoflex mounts size H220 are supplied with 8 full loops.  
In certain circumstances a smaller number of loops can be provided where reduced stiffness but high deflection is required.  
The number of loops can be reduced to 6 or 4 loops. In the case of 4 loops, a shorter mounting bar would be provided.  
On request it's possible to design special solutions fitted on customer requirements based on helical geometry.*

**Vibrostop  
CAVOFLEX H 290**


MODELLI <i>Model no.</i>	ALTEZZA <i>Height (H)</i>	LARGHEZZA <i>Width (W)</i>	FORI <i>Holes</i>	PESO <i>Weight (kg)</i>
H 290-523-178-216	178	216	Ø 19 / M18	21
H 290-523-216-241	216	241	Ø 19 / M18	24
H 290-523-235-260	235	260	Ø 19 / M18	25

**OPZIONI DI FISSAGGIO  
*Mountings options***

A1 - n° 8 Fori svasati per vite UNI 5933  
 A2 - n° 8 Inserti filettati  
 A3 - n° 4 Fori svasati per vite UNI 5933  
 n° 4 Inserti filettati  
 A4 - n° 4 Fori svasati per vite UNI 5933  
 n° 4 Fori passanti  
 A5 - n° 8 Fori passanti  
 A6 - n° 4 Fori passanti  
 n° 4 Inserti filettati

A1 - n°8 Countersunk holes for ISO 10642  
 A2 - n°8 Threaded inserts  
 A3 - n°4 Countersunk holes for ISO 10642  
 n°4 Threaded inserts  
 A4 - n°4 Countersunk holes for ISO 10642  
 n°4 Through holes  
 A5 - n°8 Through holes  
 A6 - n°4 Through holes  
 n°4 Threaded inserts

**VARIANTI  
*Options***

Il supporto Vibrostop Cavoflex H290 in versione standard è fornito con 8 spire.  
 In alcuni casi può essere fornito con minor numero di spire riducendo la rigidità ma mantenendo un'elevata capacità di cedimento.  
 Il numero di spire può essere ridotto a 6 o 4.  
 Nel caso di riduzione a 4 spire si può prevedere una barretta più corta.  
 Su richiesta è possibile progettare soluzioni su misura basate sulle esigenze del Cliente.

*The standard Cavoflex mounts size H290 are supplied with 8 full loops.  
 In certain circumstances a smaller number of loops can be provided where reduced stiffness but high deflection is required.  
 The number of loops can be reduced to 6 or 4 loops. In the case of 4 loops, a shorter mounting bar would be provided.  
 On request it's possible to design special solutions fitted on customer requirements based on helical geometry.*

## Cavoflex suggeriti per la protezione dagli urti

### *Cavoflex suggested for shock isolation*

#### AVVERTENZE *Warning*

La selezione dei modelli è puramente indicativa, si raccomanda di contattarci per una verifica o una soluzione tecnica migliore.

La soluzione riportata è valida per:

- installazione con isolatori alla base o alla base più stabilizzatori (non è valida per montaggi a parete o a 45°);
- la direzione dell'urto principale è considerata verticale (perpendicolare al piano di appoggio);

*Model selection is for reference only, please contact us for checking it or for a better technical solution.*

*The following selection is valid for:*

- *base or base and stabilizers installation layout (it isn't valid for wall (roll) and 45° installations);*
- *main shock input direction is vertical (perpendicular to support plane);*

#### ESEMPI *Examples*

##### Urto con variazione di velocità istantanea $\leq 2$ m/s

per esempio impulso triangolare 40 g x 11 ms o semisinusoidale 30 g x 11 ms o 60 g x 6 ms

##### **Shocks with instantaneous variation of velocity $\leq 2$ m/s**

*for example triangular pulse 40 g x 11 ms or semisinusoidal 30 g x 11 ms or 60 g x 6 ms*

##### Urto con variazione di velocità istantanea $\leq 3$ m/s

per esempio impulso triangolare 60 g x 11 ms e 100 g x 6 ms o semisinusoidale 50 g x 11 ms

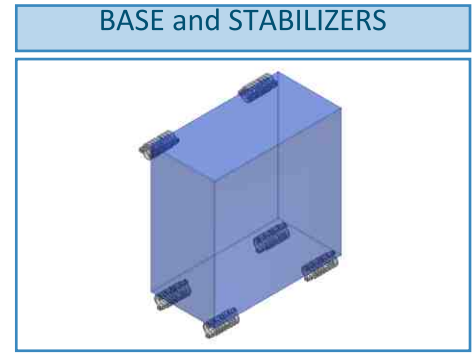
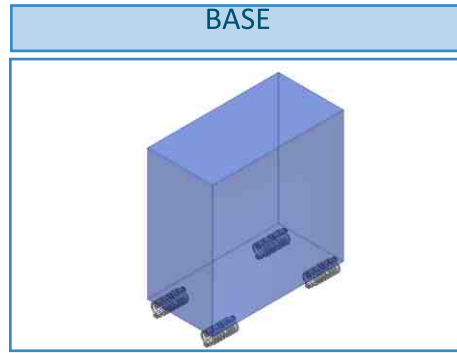
##### **Shocks with instantaneous variation of velocity $\leq 3$ m/s**

*for example triangular pulse 60 g x 11 ms and 100 g x 6 ms or semisinusoidal 50 g x 11 ms*

PORTATA kg LOAD kg		INPUT 2 m/s	INPUT 3 m/s
Min	Max		
0,5	1	H15-80-35-40	H25-112-40-46
1	2	H25-112-38-43	H30-127-44-52
2	3	H30-127-44-52	H40-127-54-64
3	5	H40-127-45-53	H50-127-57-80
5	7	H50-127-57-80	H60-146-67-96
7	10	H60-146-63-90	H70-146-82-108
10	15	H70-146-70-90	H80-146-82-109
15	21	H80-146-70-92	H100-131-89-108-4S
21	28	H100-131-76-105-4S	H100-217-89-108-6S
28	37	H100-217-76-105-6S	H100-217-89-108
37	49	H100-217-76-105	H130-131-108-133-4S
49	66	H130-131-89-105-4S	H130-217-108-133-6S
66	87	H130-217-89-105-6S	H130-217-108-133
87	110	H130-217-89-105	H160-268-109-135-6S
110	150	H160-160-100-120-4S	H160-268-109-135
150	190	H160-268-100-120-6S	H190-320-125-160-6S
190	240	H160-268-100-120	H190-320-125-160
240	320	H190-320-117-145-6S	H220-368-159-178-6S
320	430	H190-320-117-145	H220-368-159-178
430	570	H220-368-152-165-6S	-
570	760	H220-368-152-165	-

DISCLAIMER: i modelli suggeriti sopra sono selezionati mediante calcoli semplificati e forme d'urto standardizzate che potrebbero differire dagli effettivi input presenti durante le prove di qualifica o la vita operativa dell'apparato. Il cliente si assume quindi tutte le responsabilità relative alla verifica della scelta dell'isolatore e alla loro corretta installazione. Vibrostop non è da ritenersi responsabile per eventuali costi associati a danneggiamenti o perdite di introiti legati alle effettive condizioni di test e/o operative.

DISCLAIMER: the recommendation made herein for shock isolation products is based on simplified shock model and standardized shock input waveforms that may not be representative of the actual shock inputs that will be found during the actual shock event planned (both tests and lifetime). The customer assumes all responsibility for properly verifying the recommended isolator and for proper installation of the mounts. Vibrostop is not liable for costs associated with loss, damage, or lost revenue, caused by actual test or lifetime conditions.

**CONFIGURAZIONI  
TIPICHE**  
*Typical layout*


## Cavoflex suggeriti per l'isolamento delle vibrazioni generate da macchinari

### *Cavoflex suggested for machinery vibration isolation*

**AVVERTENZE**  
*Warning*

La selezione dei modelli è puramente indicativa, si raccomanda di contattarci per una verifica o una soluzione tecnica migliore.  
La soluzione riportata è valida per:

- installazione con isolatori alla base del macchinario;
- macchinari con sorgente di vibrazione principale funzionante a più di 1400 giri/minuto (23 Hz);

*Model selection is for reference only, please contact us for checking it or for a better technical solution.*  
*The following selection is valid for:*

- *mounts base installation layout;*
- *machinery main vibration source should be higher than 1400 rpm (23 Hz);*

PORTATA kg LOAD kg		Machinery vibration >1400rpm
Min	Max	
1	2	H15-80-33-38
2	4	H25-112-38-43
4	8	H40-127-51-61
8	15	H50-127-57-80
15	22	H60-146-67-96
22	35	H70-146-70-90
35	60	H80-146-70-92
60	90	H100-217-89-108-6S
90	130	H100-217-89-108
130	170	H130-217-108-133-6S
170	220	H130-217-108-133
220	280	H160-268-109-135-6S
280	370	H160-268-109-135
370	500	H190-320-117-145-6S
500	650	H190-320-117-145
650	800	H220-368-152-165-6S
800	1000	H220-368-152-165
1000	1250	H290-523-216-241-6S
1250	1550	H290-523-216-241

DISCLAIMER: Il cliente si assume tutte le responsabilità relative alla verifica della scelta dell'isolatore e alla loro corretta installazione. Vibrostop non è da ritenersi responsabile per eventuali costi associati a danneggiamenti o perdite di introiti legati alle effettive condizioni di test e/o operative.

DISCLAIMER: The customer assumes all responsibility for properly verifying the recommended isolator and for proper installation of the mounts. Vibrostop is not liable for costs associated with loss, damage, or lost revenue, caused by actual test or lifetime conditions.