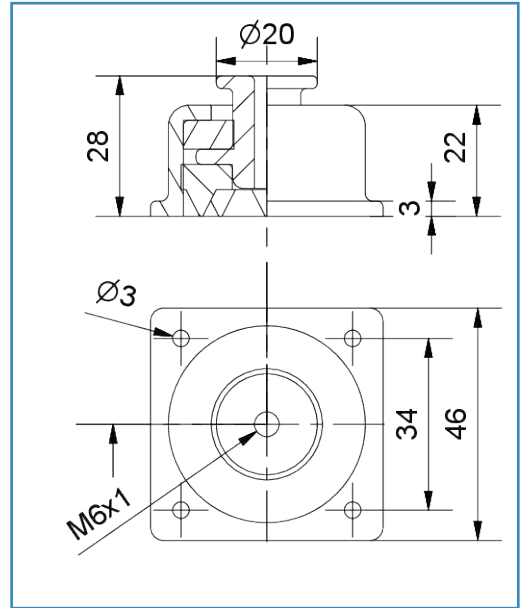
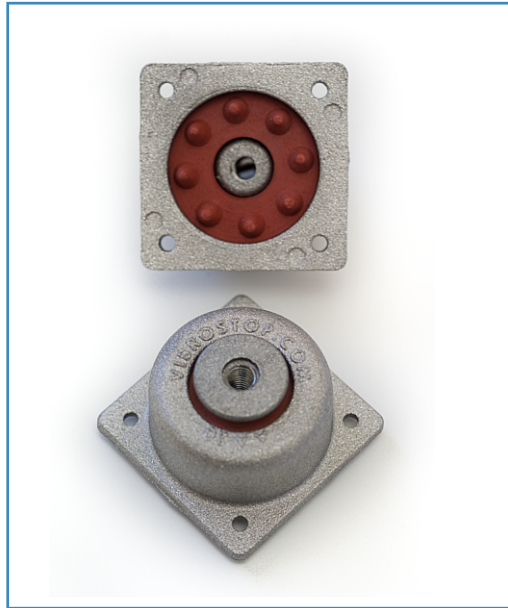


Vibrostop AAD



CARATTERISTICHE Features

- Estrema morbidezza per carichi bassi.
- Funzionamento multidirezionale
- Elastomero protetto
- Grande capacità di resistere agli urti.
- Elevato grado di sicurezza

- High insulation for low loads
- Reacts to vibrations in all directions
- Sheltered elastomer: long lasting.
- Big resistance against shocks
- Big safety

MATERIALI Materials

- Componenti in gomma: elastomero Vibrostop.
- Componenti in metallo: lega di alluminio, a richiesta trattamento galvanico conforme alla MIL STD 202 metodo 101.

- Rubber components: Vibrostop elastomer.
- Metal components: aluminium alloy, on request galvanic treatment in compliance with MIL STD 202 method 101.

APPLICAZIONI Applications

- Strumentazione - Elettronica - Apparati su mezzi di trasporto - Settore ferroviario - Quadri elettrici.

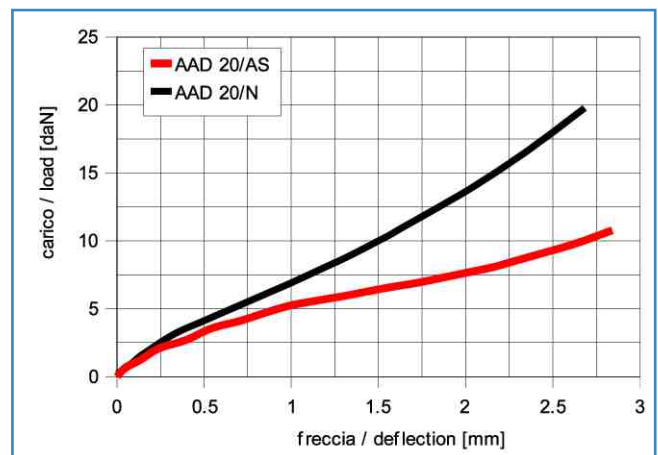
- Strumentation - Electronics - Appliances on means of transportation - Railway industry - Electrical appliances.

INSTALLAZIONE Installation

- Fissaggio tra macchinario e antivibrante.
- Fissaggio al piano di appoggio.

- Fixing between machinery and A.V. mounting.
- Fixing to the mounting plate.

PORTATA LOAD	
TIPO Type	CARICO Load [daN]
AAD 20 AS mescola 45° Sh A	1 - 5
AAD 20 N mescola 60° Sh A	5 - 10



Dimensioni e curve caratteristiche indicative

Dimensions and performance characteristic for reference only