

Vibrostop AA



CARATTERISTICHE Features

- Ampia gamma di portate: carichi da 10 a 9000 daN.
- Funzionamento multidirezionale: ottimo comportamento nel caso di sollecitazioni assiali (trazione e compressione) e tangenziali.
- Elastomero protetto: elevatissima durata nel tempo.
- Grande capacità di resistere agli urti: sono possibili sovraccarichi istantanei di eccezionale entità
- Elevato grado di sicurezza: l'eventuale distruzione degli elastomeri non comporta il distacco delle apparecchiature (es. incendio).

- *Large loads range: between 10 and 9000 daN.*
- *Reacts to vibrations in all directions (tension, compression, shear).*
- *Sheltered elastomer: long lasting.*
- *Big resistance against shocks: very large instant overloads are possible.*
- *Big safety: the hypothetical destruction of the rubber parts does not lead to the detachment of the appliances (ex. fire).*

MATERIALI Materials

- Componenti in gomma: elastomero Vibrostop.
- Componenti in metallo: lega di alluminio, a richiesta trattamento galvanico conforme alla MIL STD 202 metodo 101.

- *Rubber components: Vibrostop elastomer.*
- *Metal components: aluminium alloy, on request galvanic treatment in compliance with MIL STD 202 method 101.*

APPLICAZIONI Applications

- Motori - Pompe - Condizionatori - Ventilatori - Gruppi elettrogeni - Centrifughe - Apparatı su mezzi di trasporto - Settore ferroviario - Quadri elettrici.

- *Engines - Pumps - Air conditioning units - Fans - Generators - Centrifugal machines - Appliances on means of transportation - Railway industry - Electrical appliances.*

INSTALLAZIONE Installation

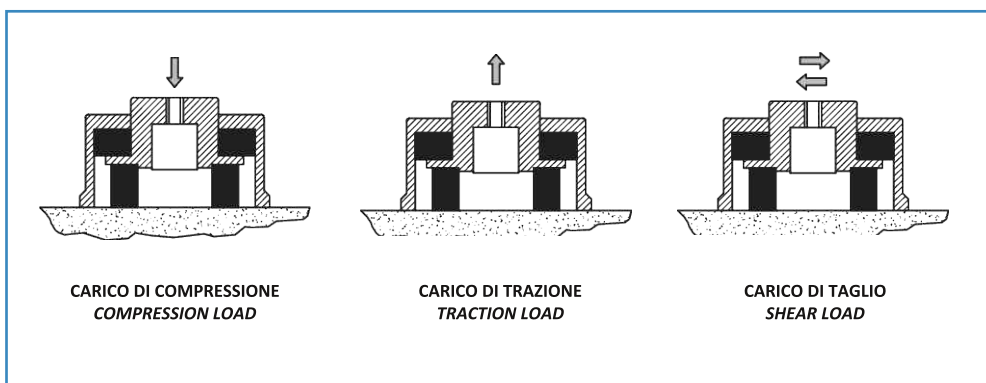
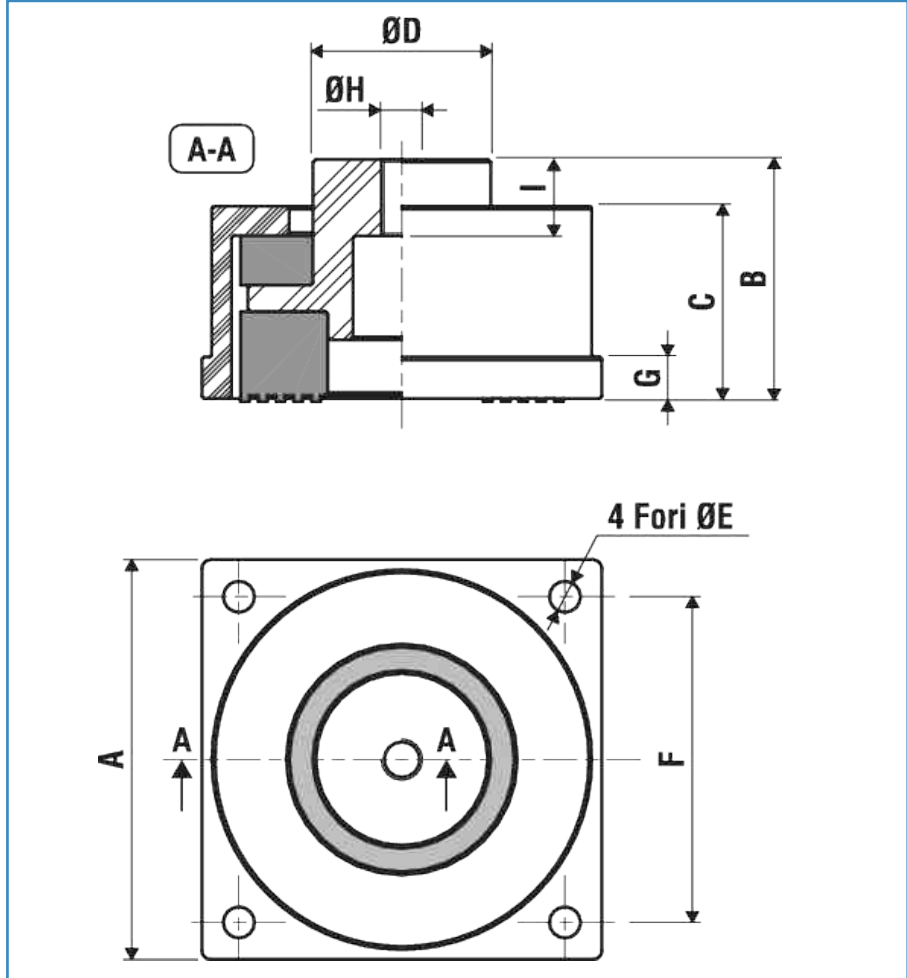
- Fissaggio tra macchinario e antivibrante.
- Fissaggio al piano di appoggio.

- *Fixing between machinery and A.V. mounting.*
- *Fixing to the mounting plate.*

PORTATA LOAD						DIMENSIONI DIMENSIONS								
AS MESCOLA ALTA SESIBILITA' HIGH SENSITIVITY [45° Sh]		N MESCOLA NORMALE NORMAL [60° Sh]		R MESCOLA ALTA RESISTENZA HIGH RESISTANCE [75° Sh]		A	B	C	ØD	ØE	F	G	H	I
TIPO Type	CARICO Load [daN]	TIPO Type	CARICO Load [daN]	TIPO Type	CARICO Load [daN]	[mm]	[mm]	[mm]	[mm]	[mm]	[mm]	[mm]		[mm]
AA 20/AS	10 - 15	AA 20/N	20 - 30	AA 20/R	30 - 50	46	28	22	20	3	34	3	M6	22
AA 30/AS	15 - 25	AA 30/N	30 - 50	AA 30/R	50 - 100	54	36	27	23	5,5	42	5,5	M8	31
AA 50/AS	25 - 50	AA 50/N	50 - 100	AA 50/R	100 - 200	65	48	35	30	6	52	8	M10	38
AA 100/AS	50 - 100	AA 100/N	100 - 200	AA 100/R	200 - 300	80	54	44	26	6,5	67	10	M12	41
AA 200/AS	100 - 150	AA 200/N	200 - 300	AA 200/R	300 - 400	108	72	56	39	8,5	90	10	M12	25
AA 300/AS	150 - 200	AA 300/N	300 - 400	AA 300/R	400 - 600	136	81	65	60	10,5	109	14	M14	25
AA 400/AS	200 - 300	AA 400/N	400 - 600	AA 400/R	600 - 800	155	93	75	65	12,5	125	14	M14	25
AA 600/AS	300 - 400	AA 600/N	600 - 800	AA 600/R	800 - 1000	175	95	74	70	15,5	140	15	M16	27
AA 800/AS	400 - 500	AA 800/N	800 - 1000	AA 800/R	1000 - 1500	185	118	94	75	16,5	150	16	M18	40
AA 1000/AS	500 - 750	AA 1000/N	1000 - 1500	AA 1000/R	1500 - 2000	205	148	116	100	17,5	164	20	M20	36
AA 1500/AS	750 - 1000	AA 1500/N	1500 - 2000	AA 1500/R	2000 - 4000	220	148	121	80	17,5	182	20	M20	55
AA 2000/AS	1000 - 2000	AA 2000/N	2000 - 4000	AA 2000/R	4000 - 6000	255	162	139	106	22	204	21	M36	115
AA 4000/AS	2000 - 4000	AA 4000/N	4000 - 6000	AA 4000/R	6000 - 9000	310	157	130	128	27	255	22	M42	59

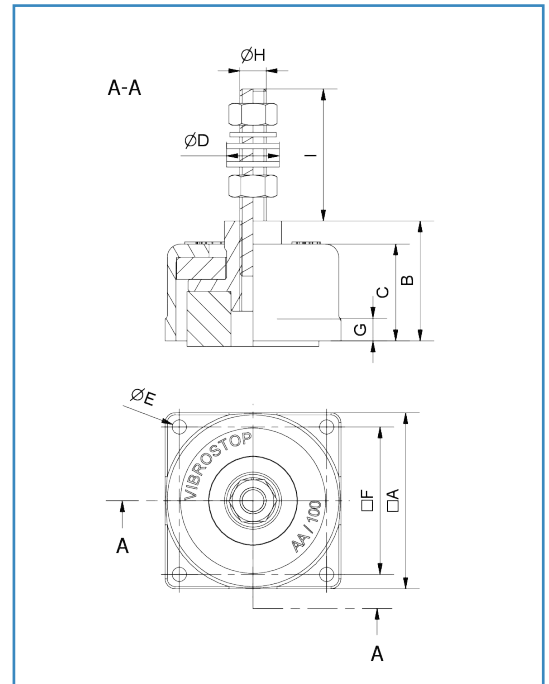
Dimensioni indicative

Dimensions for reference only



Opzione con regolazione in altezza

Option with height adjustment


**NOTA
NOTE**

La regolazione in altezza è da intendersi limitata a basse ampiezze, soprattutto in presenza di carichi orizzontali

Height adjustment is limited to low extent, especially if there are horizontal loads

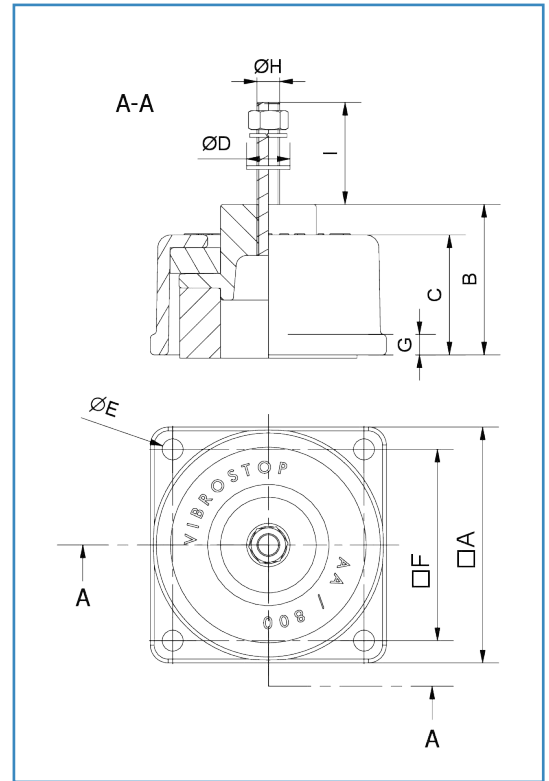
PORTATA LOAD						DIMENSIONI DIMENSIONS								
AS MESCOLA ALTA SESIBILITA' HIGH SENSITIVITY [45° Sh]		N MESCOLA NORMALE NORMAL [60° Sh]		R MESCOLA ALTA RESISTENZA HIGH RESISTANCE [75° Sh]		A	B	C	ØD	ØE	F	G	ØH	I
TIPO Type	CARICO Load [daN]	TIPO Type	CARICO Load [daN]	TIPO Type	CARICO Load [daN]	[mm]	[mm]	[mm]	[mm]	[mm]	[mm]	[mm]	[mm]	[mm]
AA 50/AS P.M10x40	25 - 50	AA 50/N P.M10x40	50 - 100	AA 50/R P.M10x40	100 - 200	65	48	35	21	6	52	8	M10	40
AA 100/AS P.M12x60	50 - 100	AA 100/N P.M12x60	100 - 200	AA 100/R P.M12x60	200 - 300	80	54	44	24	6,5	67	10	M12	60
AA 200/AS P.M12x60	100 - 150	AA 200/N P.M12x60	200 - 300	AA 200/R P.M12x60	300 - 400	108	72	56	24	8,5	90	10	M12	60
AA 300/AS P.M14x60	150 - 200	AA 300/N P.M14x60	300 - 400	AA 300/R P.M14x60	400 - 600	136	81	65	28	10,5	109	14	M14	60
AA 400/AS P.M14x60	200 - 300	AA 400/N P.M14x60	400 - 600	AA 400/R P.M14x60	600 - 800	155	93	75	28	12,5	125	14	M14	60
AA 600/AS P.M16x80	300 - 400	AA 600/N P.M16x80	600 - 800	AA 600/R P.M16x80	800-1000	175	95	74	48	15,5	140	15	M16	80

Dimensioni indicative

Dimensions for reference only

Opzione con viteria senza regolazione in altezza

Option with screws without height adjustment

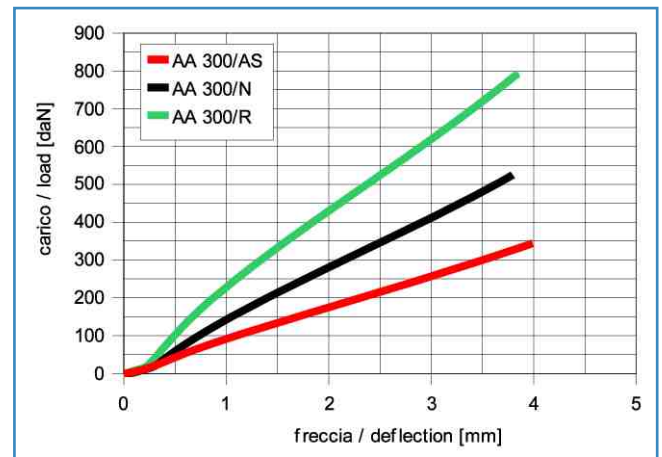
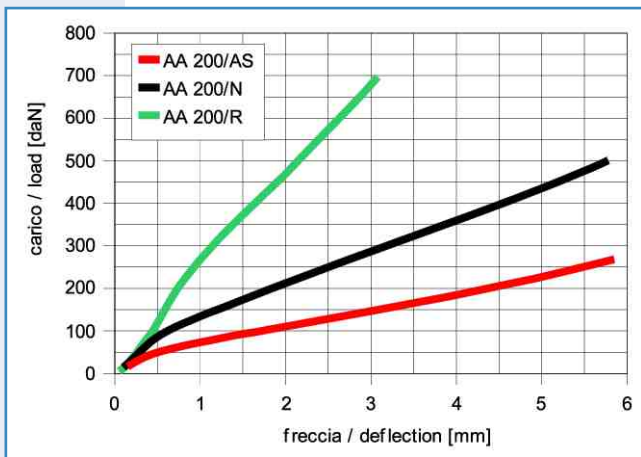
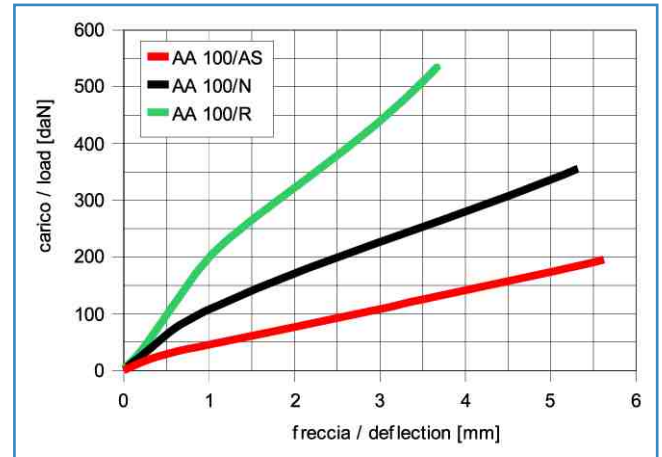
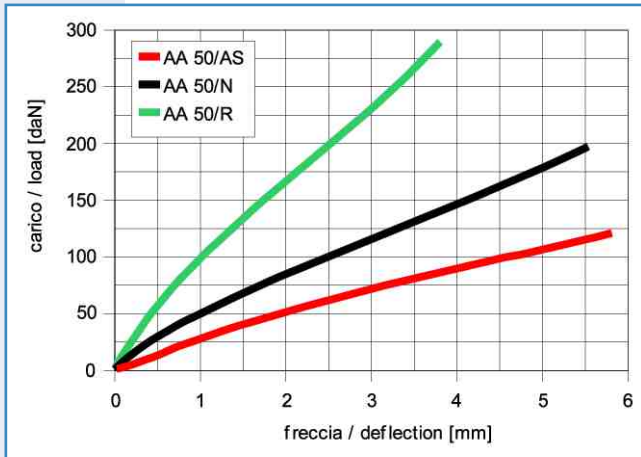
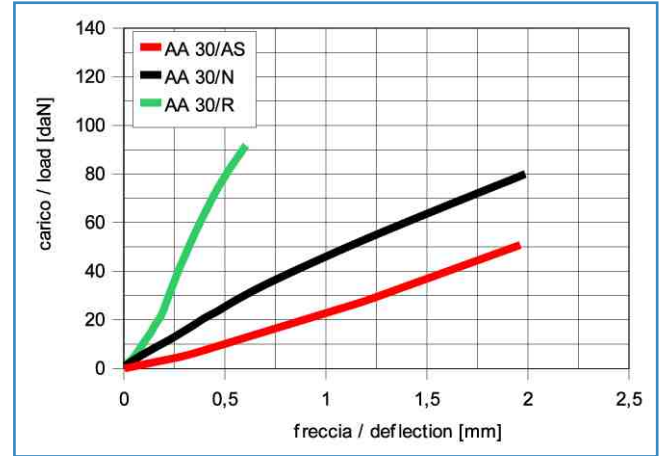
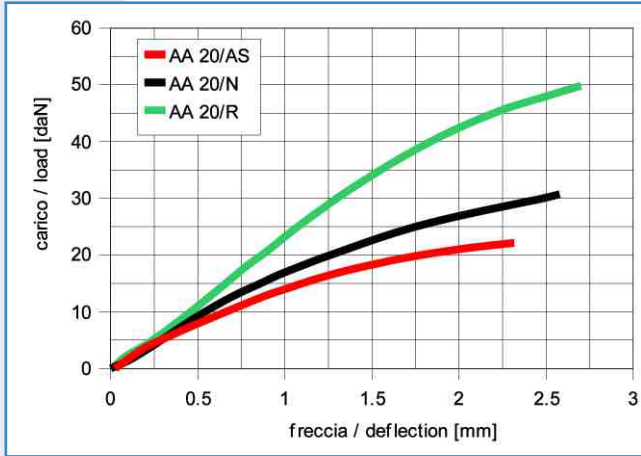


PORTATA LOAD						DIMENSIONI DIMENSIONS								
AS MESCOLA ALTA SESIBILITA' HIGH SENSITIVITY [45° Sh]		N MESCOLA NORMALE NORMAL [60° Sh]		R MESCOLA ALTA RESISTENZA HIGH RESISTANCE [75° Sh]		A	B	C	ØD	ØE	F	G	ØH	I
TIPO Type	CARICO Load [daN]	TIPO Type	CARICO Load [daN]	TIPO Type	CARICO Load [daN]	[mm]	[mm]	[mm]	[mm]	[mm]	[mm]	[mm]	[mm]	[mm]
AA 20/AS P.M 6x15	10 - 15	AA 20/N P.M 6x15	20 - 30	AA 20/R P.M 6x15	30 - 50	46	28	22	12,5	3	34	3	M6	15
AA 30/AS P.M 8x20	15 - 25	AA 30/N P.M 8x20	30 - 50	AA 30/R P.M 8x20	50 - 100	54	36	27	17	5,5	42	5,5	M8	20
AA 800/AS P.M 18x80	400 - 500	AA 800/N P.M 18x80	800 - 1000	AA 800/R P.M 18x80	1000-1500	185	118	94	34	16,5	150	16	M18	80
AA 1000/AS P.M 20x80	500 - 750	AA 1000/N P.M 20x80	1000-1500	AA 1000/R P.M 20x80	1500-2000	205	148	116	37	17,5	164	20	M20	80
AA 1500/AS P.M 20x100	750 - 1000	AA 1500/N P.M 20x100	1500-2000	AA 1500/R P.M 20x100	2000-4000	220	148	121	37	17,5	182	20	M20	100
AA 2000/AS P.M 36x100	1000-2000	AA 2000/N P.M 36x100	2000-4000	AA 2000/R P.M 36x100	4000-6000	255	162	139	66	22	204	21	M36	100
AA 4000/AS P.M 42x100	2000-4000	AA 4000/N P.M 42x100	4000-6000	AA 4000/R P.M 42x100	6000-9000	310	157	130	78	27	255	22	M42	100

Dimensions for reference only
Dimensioni indicative

Diagrammi di carico

Load diagrams

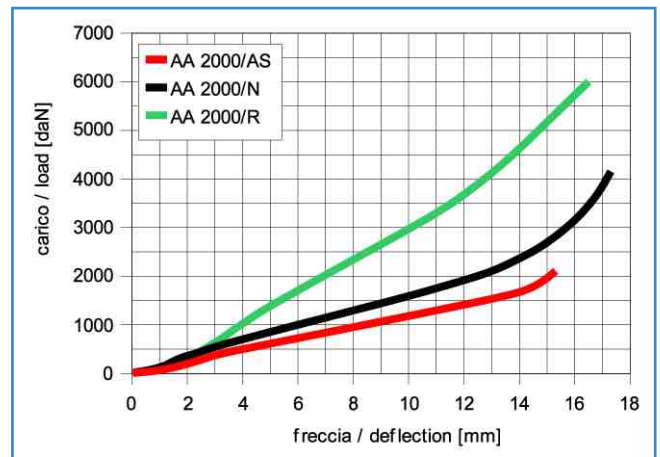
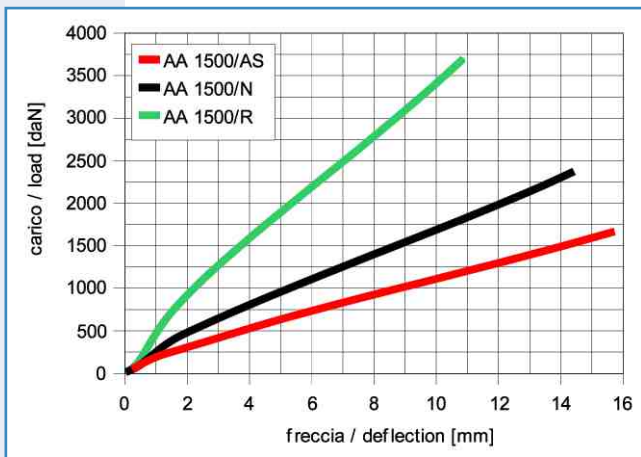
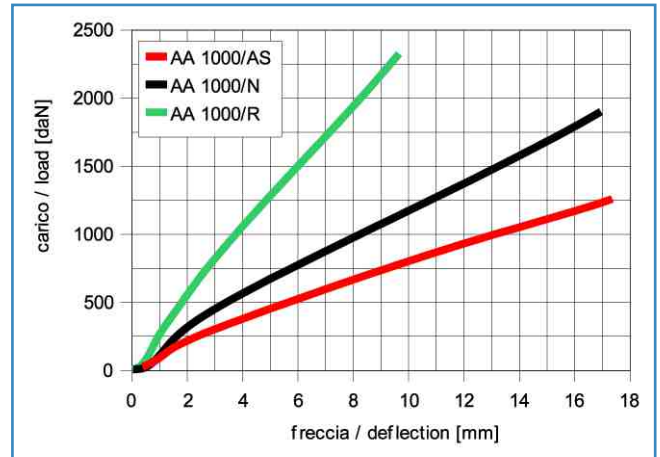
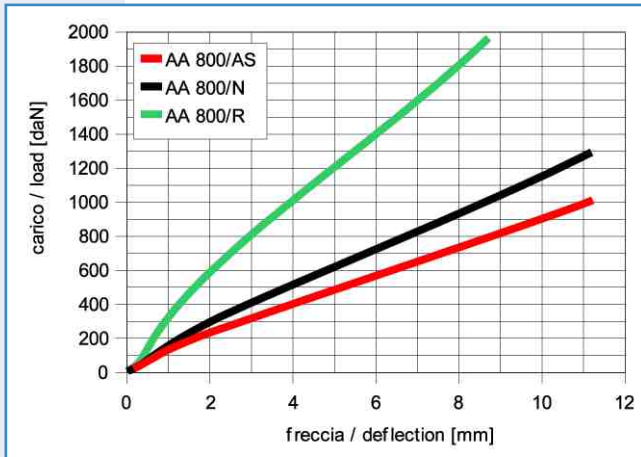
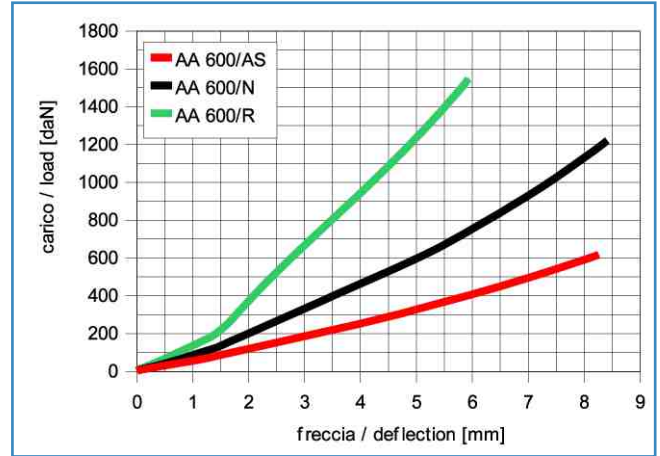
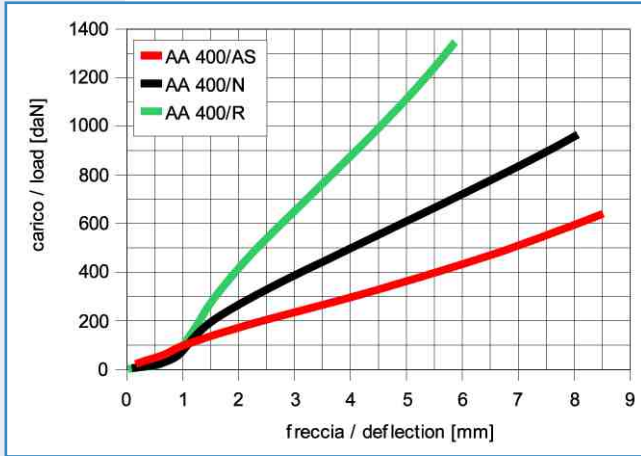


Curve caratteristiche indicative

Performance characteristics for reference only

Diagrammi di carico

Load diagrams



Curve caratteristiche indicative

Performance characteristics for reference only